

## Serie 6, Sušička prádla s tepelným čerpadlem, 9 kg WQG24100BY



**A++**



### zvláštní příslušenství

WMZ20600	Koš na vlnu
WTZ1110	Přípojka pro odpad kondenzátu
WTZ11400	Spojovací sada s výsuvem
WTZ20410	Spojovací sada
WTZPW20D	Podesta s výsuvem

## Sušička prádla s tepelným čerpadlem A++ šetří energii a její senzor AutoDry pozná, kdy je prádlo hotové, což zabraňuje přesušení a chrání vaše oděvy.

- **Snadné čištění s A++:** Sušení je velmi účinné i díky snadnému čištění filtru kondenzátoru.
- **Auto Dry:** Automaticky suší přesně na požadovaný stupeň suchosti.
- **Možnost polovičního naplnění sušičky:** Optimalizujte nastavení sušení (míra naplnění a doba trvání) pro malé množství prádla.
- **AntiVibration Design:** mimořádně stabilní a zvláště tichý díky speciální ochraně proti vibracím.
- **Sušička šetrná k životnímu prostředí s nejekologičtějším chladivem (R290).**

### Technické údaje

Konstrukce: .....	Volně stojící
Odnímatelná pracovní deska: .....	Ne
Závěs dveří: .....	Vpravo
Délka přívodního kabelu: .....	145.0 cm
Výška bez pracovní desky: .....	0 mm
Rozměry spotřebiče: .....	842 x 598 x 613 mm
Hmotnost netto: .....	50.2 kg
Fluorované skleníkové plyny: .....	Ne
Druh chladiva: .....	R290
Hermeticky uzavřený systém: .....	Ano
Množství vyjádřené ekvivalentem CO2: .....	0.000 t
EAN: .....	4242005303380
příkon: .....	625 W
Jištění: .....	10 A
Napětí: .....	220-240 V
Frekvence: .....	50 Hz
Kapacita náplně: .....	9.0 kg
Energetická třída: .....	A++
Spotřeba energie u standardního programu pro bavlnu s celou náplní - 2010/30/EC: .....	2.11 kWh
Doba trvání standardního programu pro bavlnu s celou náplní: ...	238 min
Spotřeba energie u standardního programu pro bavlnu s částečnou náplní - 2010/30/EC: .....	1.22 kWh
Doba trvání standardního programu pro bavlnu s částečnou náplní	43 min
Vážená roční spotřeba energie - NEW 2010/30/EC: ..	259.0 kWh/ročně
Vážená doba trvání programu: .....	184 min
Průměrná účinnost kondenzace u standardního programu pro bavlnu s celou náplní (%): .....	85 %
Průměrná účinnost kondenzace u standardního programu pro bavlnu s částečnou náplní (%): .....	85 %
Vážená účinnost kondenzace (%): .....	85 %



## Serie 6, Sušička prádla s tepelným čerpadlem, 9 kg WQG24100BY

### Sušička prádla s tepelným čerpadlem A++ šetří energii a její senzor AutoDry pozná, kdy je prádlo hotové, což zabraňuje přesušení a chrání vaše oděvy.

#### Výkon a spotřeba

- třída energetické účinnosti<sup>1</sup>: A++
- energie<sup>2</sup>: 259 kWh
- kapacita náplně: 1 - 9 kg
- doba trvání programu<sup>3</sup>: 238 min
- hladina hluku: 64 dB (A) re 1 pW
- třída účinnosti kondenzace<sup>4</sup>: B
- účinnost kondenzace<sup>5</sup>: 85 %

#### Programy

- standardní programy: bavlna, snadno udržovatelné
- speciální programy: bavlna, košile/halenky, bavlna eco, peří, jemné, ručníky, mix, rychlý 40', sport/fitness, přikrývky, snadno udržovatelné, vlna závěr, časový program studený, časový program teplý

#### Speciální funkce a nastavení

- cyklus načechrávání: 120 min na konci programu (lze kdykoliv během sušení přerušit a prádlo vyjmout)
- funkce poloviční náplň: optimalizuje sušení menších náplní
- TouchControl tlačítka: suché k žehlení, suché do skříně, extra suché do skříně, odložení konce programu, poloviční náplň, snadné žehlení, šetrný, akustický signál, start/reload/pauza, odložení startu až o 24 hod.

#### Komfort a bezpečnost

- technologie Auto Dry
- velký LED displej: ukazatel zbytkového času, nastavení konce sušení až o 24 hod., ukazatel průběhu programu, speciální funkce
- ukazatel doporučeného množství prádla
- otočný volič
- systém šetrného sušení SensitiveDrying: velký nerezový buben se speciální strukturou a unašeči s měkkým povrchem pro jemnou péči o prádlo
- AntiVibration Design: zaručuje vyšší stabilitu a tišší chod
- vypouštěcí sada pro odvod kondenzátu
- dětský zámek ovládání
- signál na konci programu
- skleněné dveře s plastovým krytím v barvě bílo-černošedá
- dvířka otvíraná do strany, závěs dveří vpravo
- kovový háček zavírání dvířek

#### Technické informace

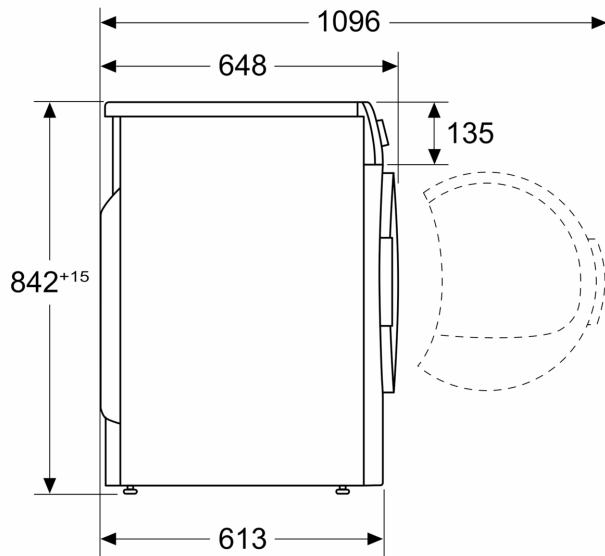
- možnost zasunutí pod pracovní desku ve výšce 85 cm
- rozměry (V x Š): 84.2 cm x 59.8 cm
- hloubka spotřebiče: 61.3 cm
- hloubka spotřebiče vč. dvířek: 64.8 cm
- hloubka spotřebiče s otevřenými dvířky: 109.6 cm
- technologie tepelného čerpadla s chladivem R290 šetrným k

životnímu prostředí

- <sup>1</sup> na stupnici tříd energetické účinnosti od A+++ do D
- <sup>2</sup> roční spotřeba energie v kWh na základě 160 sušících cyklů ve standardním programu pro bavlnu s plnou a částečnou náplní a spotřeby v úsporných režimech
- <sup>3</sup> délka trvání standardního programu pro bavlnu s plnou náplní
- <sup>4</sup> na stupnici třídy účinnosti kondenzace od A do G
- <sup>5</sup> vážená účinnost kondenzace ve standardním programu pro bavlnu s plnou a částečnou náplní

**Serie 6, Sušička prádla s tepelným  
čerpadlem, 9 kg  
WQG24100BY**

Rozměry v mm



Rozměry v mm

