

iQ300, Vestavná chladnička s mrazákem dole, 177.2 x 54.1 cm, Ploché panty KI86NHFE0



zvláštní příslušenství

KSGGZM00 :

Vestavná kombinovaná noFrost lednice s funkcí Home Connect pro vzdálené ovládání a monitorování lednice a zásuvkou hyperFresh pro uchování déle čerstvých potravin.

- ✓ noFrost: abyste už nikdy nemuseli odmrazovat mrazák.
- ✓ autoAirflow – rovnoměrné chlazení udrží potraviny déle čerstvé.
- ✓ Funkce superFreezing – rychle zmrazte i velké množství potravin.
- ✓ Světlo LED: díky rovnoměrnému osvětlení celého vnitřního prostoru chladničky budete mít jednotlivé potraviny stále na očích.
- ✓ bottleRack: ukládejte své lahve bezpečně a v dosahu.

Vybavení

Technické údaje

Třída energetické účinnosti:	E
Průměrná roční spotřeba energie v kilowatthodinách za rok (kWh / a):	234 kWh/ročně
Součet objemu zmrazených oddílů:	76 l
Součet objemu chladicích oddílů:	184 l
Emise hluku šířeného vzduchem:	35 dB(A) re 1 pW
Třída emisí hluku šířeného vzduchem:	B
Druh spotřebiče:	Vestavné
Dekorační rám / deska:	Dekorační rám je možné objednat jako zvláštní příslušenství
Výška:	1772 mm
Šířka:	541 mm
Hloubka:	548 mm
Požadovaná velikost otvoru pro instalaci (v x š x h):	1775.0 x 560 x 550 mm
Váha:	54.6 kg
Proud:	10 A
Závěs dveří:	Vpravo, volitelný
Nominální výkon:	220-240 V
Frekvence:	50 Hz
Délka přívodního kabelu:	230.0 cm
Počet kompresorů:	1
Počet nezávislých chladicích okruhů:	1
Vnitřní ventilátor - mrazicí část:	Ne
Závěs dveří volitelný:	Ano
Počet výškově nastavitelných odkládacích ploch v chladicí části (ks):	3
Příhrádky na lahve:	Ano
Automatické odtávání:	Automatické odtávání v mrazicí části
Druh instalace:	Plně integrovaná



iQ300, Vestavná chladnička s mrazákem dole, 177.2 x 54.1 cm, Ploché panty KI86NHFE0

Vybavení

- třída spotřeby energie: E
- užitný objem celkem: 260 l
- čistý objem chladicí části : 184 l
- čistý objem mrazicí části : 76 l
- mrazicí kapacita 24h : 4 kg
- spotřeba energie: 234 kwh/rok
- klimatická třída: SN-ST
- funkce superFreezing
- hlučnost: 35 dB; třída hlučnosti: B
- doba skladování při poruše: 10 h hod.
- KI86NHFE0
- jednoduchá instalace

Výkon a spotřeba

Design

- LED osvětlení v chladicí části

Komfort a bezpečnost

- Home Connect: vzdálená diagnostika, vzdálená kontrola a ovládání
- elektronické ovládání - LED ukazatele
- funkce super chlazení: ne
- funkce superFreezing: automatické vypnutí
- optický a akustický varovný signál při ponechání otevřených dveří

Chladicí prostor

- 3 x odkládací plocha z bezpečnostního skla, z toho 3 x výškově nastavitelná, standardní
- 3 x přihrádka ve dveřích, z toho 0x na máslo/sýry
- 1 x přihrádka ve dveřích vyšší
- 3 x přihrádka ve dveřích, z toho 1 x vysoká přihrádka

Freshness System

- 1 x zásuvka hyperFresh s regulací vlhkosti - udrží ovoce a zeleninu déle čerstvé
- 1 x zásuvka hyperFresh s teplotou blízko 0°C udrží maso a ryby déle čerstvé

Mrazicí prostor

- noFrost
- 3 x transparentní mrazicí zásuvka

Rozměry

- rozměry spotřebiče (V x Š x H) : 177.2 cm x 54.1 cm x 54.8 cm
- rozměry niky (V x Š x H): 177.5 cm x 56.0 cm x 55.0 cm

Technické informace

- závěs dveří vpravo, volitelný
- napětí: 220 - 240 V

Příslušenství

- zásobník na vejce
- 1 x miska na led

Specifika

- Na základě výsledků normalizované zkoušky trvající 24 hodin. Skutečná spotřeba energie závisí na způsobu použití a umístění spotřebiče.

Prostředí a bezpečnost

Instalace

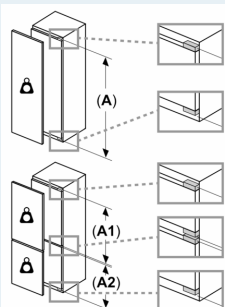
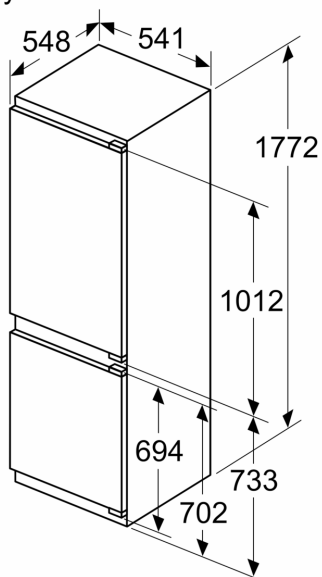
Všeobecné informace

- součet objemu mrazicích přihrádek s 4*: 76 l

iQ300, Vestavná chladnička s mrazákem dole, 177.2 x 54.1 cm, Ploché panty KI86NHFE0

Rozměrové výkresy

rozměry v mm



Maximální přípustná hmotnost přední stěny jednotky

Nasazení přední stěny jednotky, která překračuje přípustnou hmotnost, může způsobit poškození a vést k narušení funkčnosti závěsů

Δ Hmotnost

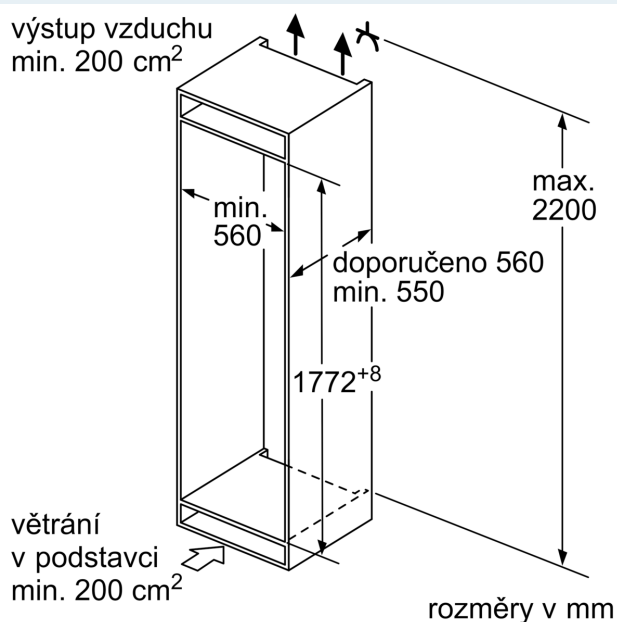
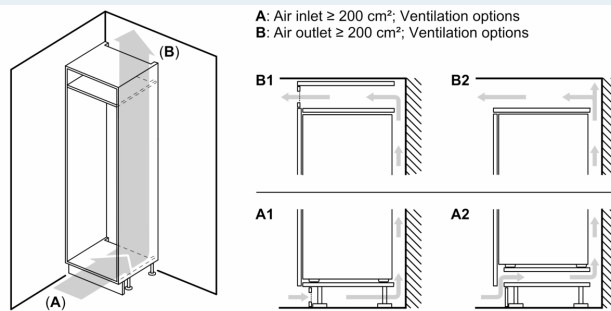
A: Výška dvířek spotřebiče včetně závěsů v mm

B: Závěs bez tlumičů, přední stěna jednotky v kg

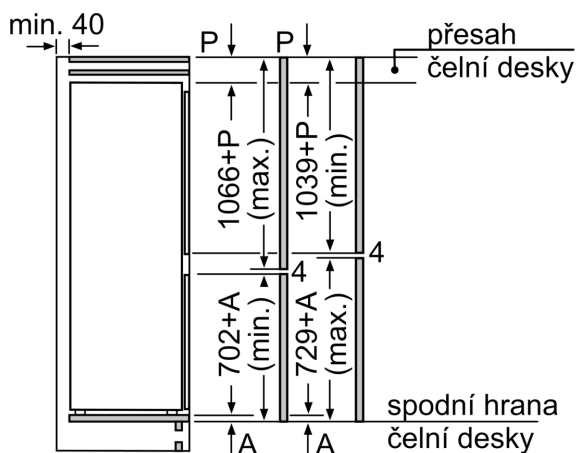
C: Závěs s tlumičem, přední stěna jednotky v kg

D: Další možné zatížení v kg se sadou pro vysokou zátěž

A	B	C	D
1500-1750	22	22	B+5 / C+5
720-1400	19	19	
A1	15	19	
A2	15	19	



Rozměrové výkresy

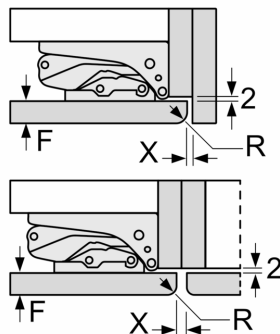


Uvedené rozměry dvířek nábytku platí pro polodrážku dvířek 4 mm.

rozměry v mm

Rozměry v mm

Doporučené rozměry mezer pro plochý závěs



F	R	X
16-19	0-3	2,5
20	0-1	3
	2-3	2,5
21	0-1	3
	2-3	2,5
22	0	4
	1	3,5
	2-3	3

Rozměry mezer doporučené v tabulce je třeba dodržovat, aby bylo zaručeno bezproblémové otevírání dveří zařízení a nedocházelo k poškození kuchyňského nábytku.