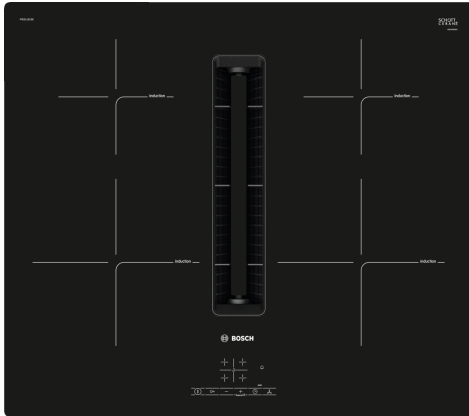


## Serie 4, Indukční varná deska s odsáváním, 60 cm, instalace na pracovní desku bez rámečku PIE611B15E


**B**


### včetně příslušenství

1 x Clean Air Plus pach filtr

### zvláštní příslušenství

HEZ9VDSI1 Kolenová redukce 90°, kulaté/ploché, HEZ9VDSM1 Ploché potrubí, 50 cm, HEZ9VDSM2 Ploché potrubí, 100 cm, HEZ9VDS1 Ploché spojovací díl, HEZ9VDS2 Flexibilní manžeta, HEZ9VEDU0 Akustický filtr, HEZ9VRCR0 CleanAir uhlíkový filtr (náhradní), HEZ9VRCR1 CleanAir Plus pachový filtr (náhradní), HEZ9VRPD1 Soklový difuzor, HEZ9ES100 Vaříč na espresso, HEZ9FE280 Pečicí pánev Ø 18 / 28 cm, HEZ9SE040 4dílná sada nádobí, HEZ9SE060 6 dílná sada nádobí, HEZ9VDKE1 Sada pro odťah, HEZ9VDKR0 Sada pro recirkulaci, 70cm, HEZ9VDKR1 Sada pro recirkulaci, 60 cm, HEZ9VDKR2 ;, HEZ9VDSB1 Ploché koleno 90°, horizontální, HEZ9VDSB2 Ploché koleno 90°, vertikální, HEZ9VDSB3 Ploché koleno 90°, vertikální, HEZ9VDSB4 Ploché koleno 90°, "S", HEZ9VDSI0 Redukce: kulaté Ø 150 mm /ploché

- **Ovládání TouchSelect:** zvolte varnou zónu a snadno nastavíte požadovanou úroveň výkonu.
- **PowerBoost:** až o 35 % rychlejší ohřev ve srovnání s nejvyšším výkonem.
- **ReStart:** pobnoví nastavení varné desky v případě neúmyslného vypnutí varné desky..
- **Timer s funkcí vypnutí:** automaticky vypne přiřazenou varnou zónu po nastavené době.
- **Dětská pojistka:** zamkne ovládání a chrání tak před nepředvídatelným přenastavením.

### Technické údaje

Označení produktové řady: .....Varná deska s ovládáním  
 Konstrukce: .....Vestavné  
 Typ: .....elektrický  
 Požadovaná velikost otvoru pro instalaci (v x š x h): .223 x 560-560 x 490-490 mm  
 Šířka: .....592 mm  
 Rozměry spotřebiče: ..... 223 x 592 x 522 mm  
 Rozměry zabaleného spotřebice: .....430 x 690 x 670 mm  
 Hmotnost netto: ..... 23.1 kg  
 Hmotnost brutto: .....27.9 kg  
 Ukazatel zbytkového tepla: .....ano  
 Umístění ovládacího panelu: .....Vpředu  
 Základní materiál povrchu: ..... sklokeramika  
 Materiál povrchu: .....Černá  
 Délka přívodního kabelu: ..... 110.0 cm  
 Sealed Burners: ..... Ne  
 Funkce Boost: .....všechny  
 Výkon varné zóny (kW): ..... 2.2 kW  
 Výkon 3. varné zóny (kW): ..... 1.4 kW  
 Výkon 5. varné zóny (kW): ..... 1.4 kW  
 Power of 3rd heating element (kW in boost): .....[2.2] kW  
 Regulace výkonových stupňů: ..... 3 stupně + intenzivní  
 Max. výkon odvětrání: .....500 m<sup>3</sup>/h  
 Výkon ventilátoru při intenzivním stupni - provoz s cirkulací vzduchu: .....695.0 m<sup>3</sup>/h  
 Max. výkon cirkulace vzduchu: ..... 441 m<sup>3</sup>/h  
 Výkon ventilátoru při intenzivním stupni - provoz odvětrávání: ..... 622 m<sup>3</sup>/h  
 Hlučnost: ..... 69 dB(A) re 1 pW  
 Pachový filtr: .....Ne  
 Způsob vedení vzduchu: ..... Oba provozu  
 Napětí: ..... 220-240/380-415 V  
 Frekvence: .....50; 60 Hz  
 Délka přívodního kabelu: ..... 110.0 cm  
 Požadovaná velikost otvoru pro instalaci (v x š x h): .223 x 560-560 x 490-490 mm  
 Rozměry spotřebiče: ..... 223 x 592 x 522 mm  
 Rozměry zabaleného spotřebice: .....430 x 690 x 670 mm  
 Hmotnost netto: ..... 23.1 kg  
 Hmotnost brutto: .....27.9 kg  
 Včetně příslušenství: ..... 1 x Clean Air Plus pach filtr  
 Možnost odloženého vypnutí: ..... 30R\_12E min



## Serie 4, Indukční varná deska s odsáváním, 60 cm, instalace na pracovní desku bez rámečku PIE611B15E

- 60 cm: komfortní prostor pro 4 hrnce nebo pánve

### Flexibilita varných zón

- varná zóna, přední levá: 210 mm, 2.2 kW (max. výkon 3.7 kW)
- varná zóna, zadní levá: 150 mm, 1.4 kW (max. výkon 2.2 kW)
- varná zóna, zadní pravá: 150 mm, 1.4 kW (max. výkon 2.2 kW)
- varná zóna, přední pravá: 210 mm, 2.2 kW (max. výkon 3.7 kW)

### Komfort

- senzorové ovládání TouchSelect: ovládání a nastavení pomocí natištěných +/- dotykových tlačítek.
- 17 stupňů výkonu: přesné nastavení 17 stupňů výkonu (9 hlavních a 8 mezi stupňů výkonu)
- minutka, timer: vypne varnou zónu na konci nastaveného času (např. při přípravě vařečných vajec).
- minutka, timer: na konci nastaveného času zazní akustický signál (např. při vaření těstovin).

### Úspora času a efektivita

- PowerBoost (nastavitelné pro všechny varné zóny): využijte o 50 % více výkonu při vaření např. vody, než nabízí nejvyšší standardní stupeň výkonu
- QuickStart: při zapnutí varná deska automaticky vybere varnou zónu s nádobím (umístěným ve vypnutém stavu)
- ReStart: v případě neúmyslného vypnutí obnovte všechna předchozí nastavení opětovným zapnutím varné desky do 4 sekund
- Quick Stop: rychlá deaktivace varné zóny jediným delším dotykem

### Design

- design bez rámečku

### Bezpečnost

- 2-stupňový ukazatel zbytkového tepla pro každou varnou zónu: indikuje, které varné zóny jsou stále horké nebo teplé
- dětská pojistka: zabráni nechtěné aktivaci varné desky
- ochrana při utírání: otřete překypělou tekutinu bez neúmyslné změny nastavení (blokování všech dotykových tlačítek na 30 sekund).
- hlavní vypínač: vypnutí všech varných zón pouhým stisknutím tlačítka
- bezpečnostní vypínání: z bezpečnostních důvodů se ohřev vypne po nastaveném čase bez další uživatelské interakce (lze nastavit)

### Instalace

- rozměry spotřebiče (V x Š x H): 223 x 592 x 522 mm
- rozměry pro vestavbu (V x Š x H) : 223 x 560 x 490 - 490 mm
- min. tloušťka pracovní desky: 16 mm
- příkon: 7.4 kW
- PowerManagement : v případě potřeby omezí maximální výkon (závisí na pojistkové ochraně elektrické instalace)

### Příslušenství

- Clean Air Plus pachový filtr, adaptér pro odvod vzduchu součástí spotřebiče
- možnost instalace do standardní 60cm skříně

### Integrovaný systém odvětrání

- Indukční varná deska s plně integrovaným vysoce výkonným

systémem odvětrání par.

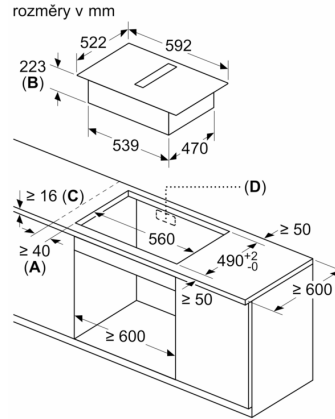
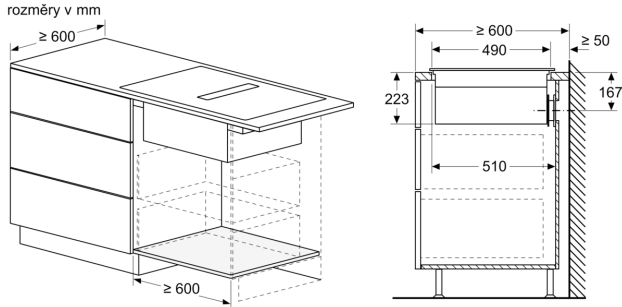
- Varná deska s odsáváním umožňuje provoz s odvětráním nebo s recirkulací vzduchu. Součástí varné desky je instalační sada pro neřízenou recirkulaci vzduchu – čtyři pachové CleanAir filtry a adaptér pro odvod vzduchu. K dispozici je také velký výběr příslušenství pro další možnosti instalace, podrobnosti naleznete na webových stránkách nebo instalačních návodech.
- Estetický, plně integrovaný design ústí ventilačního systému se sklokeramickým, teplu odolným krytem, umožní volný pohyb a umístění varného nádobí.
- Ventilační systém se 3 elektronicky řízenými úrovněmi výkonu ventilátoru a 1 úrovní Boost- / Intenzivní výkon ventilátoru (ze zpětným nastavením) pomocí senzorové ovládací TouchSelect
- - automatické zapnutí odvětrání při použití varné zóny.
- - automatické spuštění ventilátoru po ukončení vaření pro odstranění všech zbytkových zápachů (ve velmi tichém režimu pomocí speciálního ventilátoru, 12 minut v režimu odsávaného vzduchu, 30 minut v režimu cirkulace, spuštění může být ukončeno ručně).
- - senzorové ovládání TouchSelect.
- Výkonný nízkošumový ventilátor s energeticky účinnou technologií BLDC. Vysoký výkon odsávání s velmi nízkým hlukem a příjemnými frekvencemi díky psychoakusticky a aerodynamicky optimalizovanému proudění vzduchu v interiéru a zapouzdřenému ventilátoru. Velmi stabilní vůči tlaku i při delších a složitějších potrubních trasách.
- Snadno a prakticky vyjímatelný tukový filtr a ochrana proti přetečení:
  - - lze snadno vyjmout pomocí jedné ruky.
  - - integrovaný, velkoplošný, silný tukový filtr z nerezové oceli s 12 filtračními vrstvami. Účinnost tukového filtru je 94 %.
  - - všechny části se snadno čistí, lze je mýt v myčce nádobí a jsou odolné vůči teple.
  - - (horní) jednotka ochrany proti přetečení má kapacitu 200 ml, což postačuje pro všechny klasické incidenty při vaření a kondenzační podmínky.
  - - výkonný drenážní systém zajistí ochranu i při množství přesahující 200 ml tekutin.
  - - (dolní) jednotka ochrany proti přetečení má kapacitu 700 ml, takže pokryje i větší incidenty při vaření. Zásobník je vhodný pro mytí v myčce nádobí, je snadno přístupný a vyjímatelný.
  - - celková ochranná kapacita je 900 ml (200ml + 700ml).
  - - ventilátor a motor ventilátoru jsou vodotěsné.
- Výkon odvětrávacího systému:
  - - hodnoty výkonu (dle EN 61591): min. normální stupeň 330 m3/h , max. normální stupeň 500 m3/h , max. boost/intenzivní 622 m3/h.
  - - hodnoty výkonu při recirkulaci: min. normální stupeň: 252 m3/h , max. normální stupeň: 441 m3/h , max. boost/intenzivní: 595 m3/h.
  - - hodnoty hlučnosti při odtahu (dle EN 60704-3): min. normální stupeň: 61 dB re 1 pW, max. normální stupeň: 69 dB re 1 pW, max. boost/intenzivní nastavení: 74 dB re 1 pW.
  - - hodnoty výkonu při cirkulaci: min. normální stupeň: 55 dB re 1 pW, max. normální stupeň: 66 dB re 1 pW, max. boost/intenzivní stupeň: 72 dB re 1 pW.
  - - účinnost tukového filtru (dle EN 61591): 94 %.
  - - Spotřeba energie a energetická účinnosti (dle EU 65/2014):
  - - třída spotřeby energie: B (na stupnici třídy energetické účinnosti od A+++ do D).
  - - třída účinnosti odsávání: A .
  - - průměrná spotřeba energie: 57 .
  - - třída účinnosti tukového filtru: B .

- - hodnoty hlučnosti při normální stupni a maximálním stupni: 61 dB a 69 dB .
- - Nezbytné příslušenství pro provoz s recirkulací vzduchu: 4 CleanAir filtry pachové
- - velmi účinná redukce pachů a aroma při vaření (např. rybích pokrmů).
- - velký povrch filtru zajistí optimální redukci pachových stop.
- - funkce ochrany proti pylu: filtr zadržuje extrémně vysoké množství pylu ve vzduchu a deaktivuje alergeny, které filtr zadržuje.
- - životnost pachové filtru při intenzivním vaření je cca 360 hodin (ne regenerační filtr).
- - velmi nízká hlučnost.
- - velmi snadný přístup a vyjímání filtrů shora.
- - náhradní CleanAir pachové filtry HEZ9VRCRO.
- - Pro provoz s odvětráním jsou nutné 4 integrované, vysoce výkonné akustické filtry pro získání výrazně nižší hladiny hluku a vylepšené psychoakustiky.

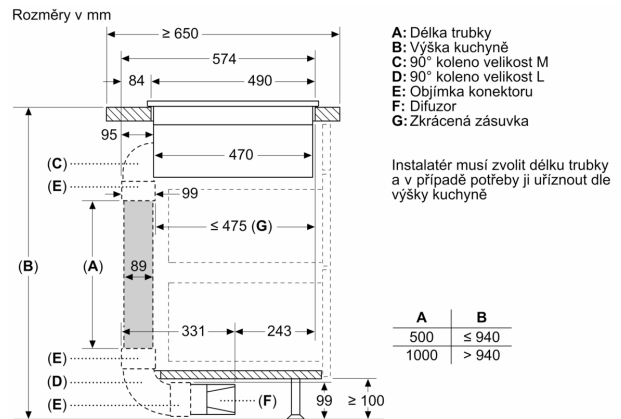
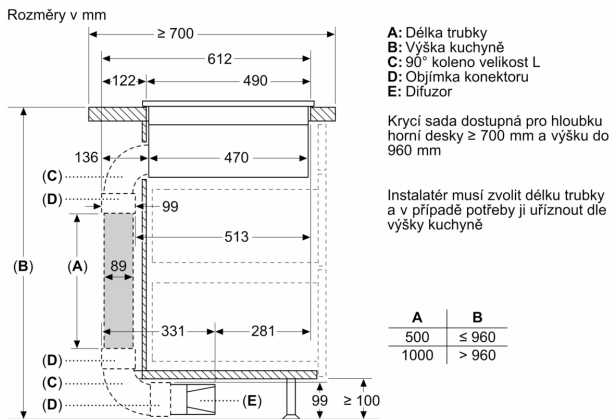
#### **Poznámky k plánování a instalaci**

- - Varná deska s odsáváním umožňuje provoz s odvětráním nebo s recirkulací vzduchu ve 4 různých konfiguracích (bez potrubí, částečně a plně vedené recirkulace nebo odvětrání vzduchu pomocí potrubí). Součástí varné desky je instalační sada pro neřízenou recirkulaci vzduchu - čtyři pachové CleanAir filtry a adaptér pro odvod vzduchu. Dodávané příslušenství umožňuje snadnou a rychlou instalaci a lze jej plánovat ve všech hloubkách pracovní desky  $\geq 60$  cm. Pro jiné typy instalace se doporučuje jedna z následujících sad příslušenství:
- - HEZ9VDKR1 montážní sada pro provoz s částečnou cirkulací pro varné desky s odsáváním, pro hloubku pracovní desky  $\geq 60$  cm s max. výškou pracovní desky 960 mm. HEZ9VDKR0 montážní sada pro provoz s částečnou cirkulací pro varné desky s odsáváním, pro hloubku pracovní desky  $\geq 70$  cm s max. výškou pracovní desky 960 mm.
- - HEZ9VDKE1 montážní sada pro provoz odvětrání, pro hloubku pracovní desky  $\geq 60$  cm.
- - Pro konfiguraci s plnou nebo částečnou recirkulací vzduchu nebo pro provoz odvětrání nabízíme širokou nabídku komponentů plochého potrubí pro vaše individuální plány a dispozici prostoru.
- - Doporučení pro plánování:
  - - spotřebič umožňuje instalaci jak do ostrůvku, tak i ke stěně.
  - - spotřebič vyhovuje Zkoušce plamenem (podle IEC 60695-5-11) a třídě hořlavosti V2 (podle UL94).
  - - max. hloubka zapuštění u modelů s rámečkem je 223 mm, max. hloubka zapuštění u modelů bez rámečku je 227 mm.
  - - spotřebič musí být volně přístupný zespodu (tj. pro přístup ke spodní jednotce pro zachycení kapaliny).
  - - pod varnou desku s integrovaným ventilačním systémem není nutné instalovat mezidno. Zásuvky a / nebo police musí být odnímatelné. Zadní panel korpusu může být zachován, ovšem je nutné zhotovit výřez pro výstup vzduchu (doporučení o umístění a velikosti otvoru naleznete v montážním návodu).
  - - provoz s neřízenou recirkulací vzduchu vyžaduje svislý otvor min. 25 mm za zadní stěnou nábytku. Pro ideální výkon doporučujeme velikost otvoru 50 mm.
  - - minimální tloušťka pracovní desky u modelů s rámečkem je 16 mm, u modelů bez rámečku dle standardních instalačních návodů. Instalace do ještě tenčích pracovních desek je možná, doporučujeme objednat sadu pod označením 626792 (lze objednat přes autorizovaný servis).
  - - celková hmotnost spotřebiče je 26 kg. Při použití tenší pracovní desky je zapotřebí podpěrné konstrukce. Je třeba brát na zřetel i hmotnost spotřebiče. Prosím, v tomto případě kontaktujte výrobce pracovní desky.

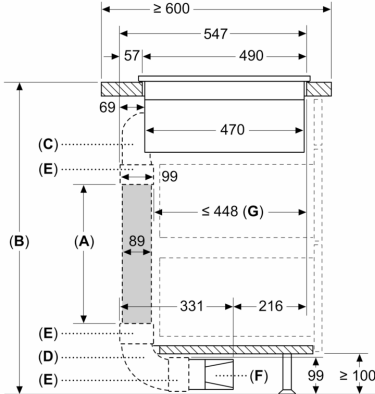
## Serie 4, Indukční varná deska s odsáváním, 60 cm, instalace na pracovní desku bez rámečku PIE611B15E



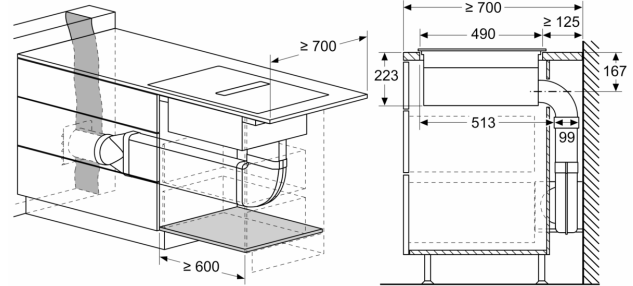
- A:** Minimální vzdálenost výřezu pro varnou desku od stěny  
**B:** Hloubka zapuštění  
**C:** Pracovní deska, do které je zabudována varná deska, musí odolávat zatížení cca 60 kg, v případě potřeby s použitím vhodných spodních konstrukcí.  
**D:** V zadní stěně musí být vytvořen výřez pro vedení. Přesná velikost a poloha jsou uvedeny na speciálním výkresu.



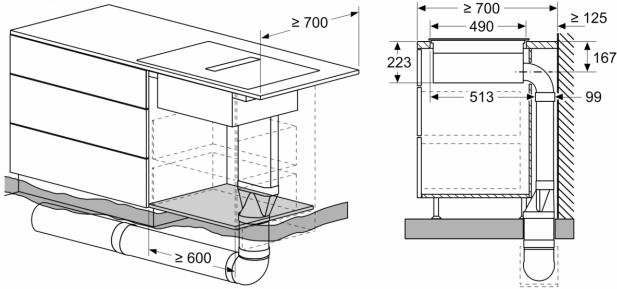
Rozměry v mm



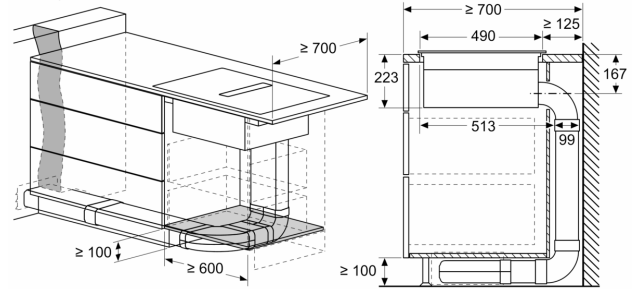
rozměry v mm



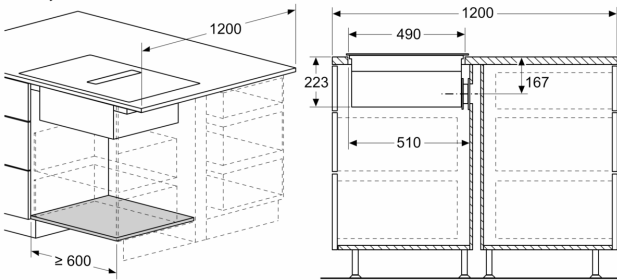
rozměry v mm



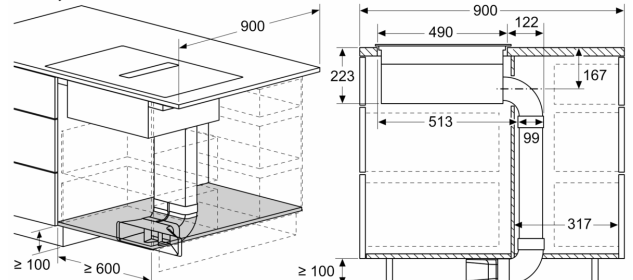
rozměry v mm

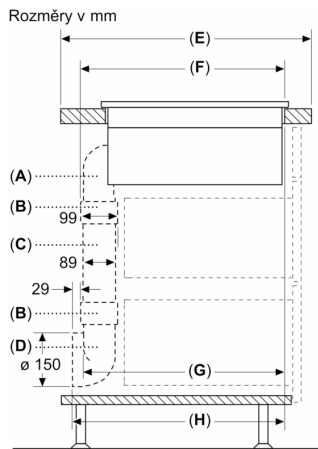


rozměry v mm



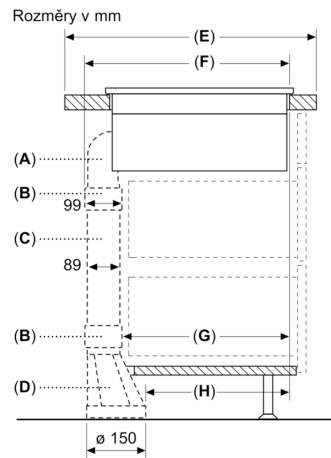
rozměry v mm





A	E	F	G	H
Velikost S	≥ 600	547	545	579
Velikost M	≥ 650	574	569	603
Velikost L	≥ 700	612	609	643

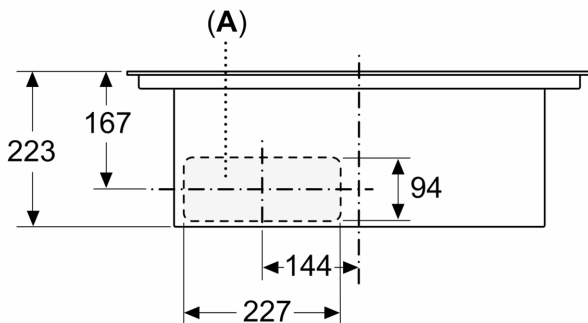
A: 90° koleno  
 B: Objímka konektoru  
 C: Přímá trubka  
 D: 90° adaptér kulatý, plochý



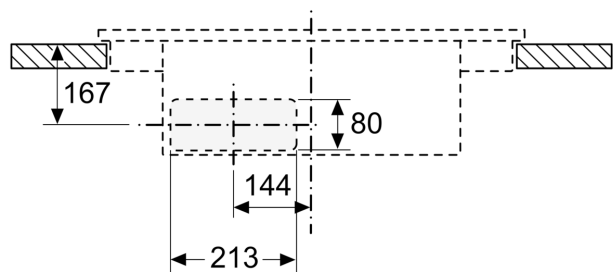
A	E	F	G	H
Velikost S	≥ 600	547	451	389
Velikost M	≥ 650	574	475	413
Velikost L	≥ 700	612	515	453

A: 90° koleno  
 B: Objímka konektoru  
 C: Přímá trubka  
 D: Přímý adaptér kulatý, plochý

Rozměry v mm  
 pohled zepředu

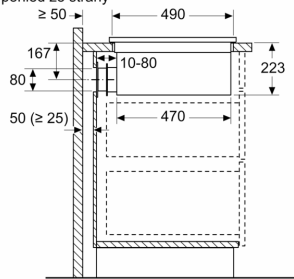


Rozměry v mm  
 čelní pohled - výřez v nábytku  
 pro cirkulaci bez potrubí



A: připojeno přímo na zadní stranu

rozměry v mm  
pohled ze strany



Při instalaci přímo proti vnějším stěnám, které nejsou izolované ( $\mu \geq 0,5 \text{ W/m}^2\text{°C}$ ), doporučujeme použít částečné nebo plné kanálové konfigurace recirkulace.

rozměry v mm  
přední pohled

