

## Serie 4, Vestavná trouba s přídatnou párou, 60 x 60 cm, Černá HRA574BB0



A



### včetně příslušenství

1 x kombinovaný rošt, 1 x univerzální pánev

### zvláštní příslušenství

HEZ327000 Pečící kámen s dřevěnou lopatkou, HEZ530000 2 univerzální pánve (poloviční formát), HEZ531010 Pečící plech s nepřilnavým povrchem, HEZ532010 Pečící plech s keramickým povrchem, HEZ538000 1násobný teleskopický výsuv, HEZ629070 Grilovací plech, HEZ633001 Víko pro profi plech, HEZ633070 Profi plech, HEZ634000 Kombinovaný rošt, HEZ636000 Skleněná pánev, HEZ638000 Plně teleskopický výsuv ClipRail Plus, HEZ660050 Dekorační lišta, HEZ664000 Kombinovaný rošt, HEZ915003 Skleněný pekáč, HEZG0AS00 Síťový kabel, délka 3 m

## Vestavná trouba s funkcí přídatná pára: dosáhnete vynikajících výsledků pečení speciálnímu druhu ohřevu Hotair steam.

- **Funkce přídatné páry:** přidáním jemné páry bude pečené jídlo zvenčí křupavé a uvnitř nadýchané a šťavnaté.
- **Hotair steam:** díky druhu ohřevu "horký vzduch + pára" jsou teplo a vlhkost rovnoměrně rozloženy ve vnitřním prostoru trouby, potraviny zůstanou zvenku dokonale křupavé a uvnitř šťavnaté.
- **AutoPilot:** každý pokrm se perfektně podaří díky 10 automatickým programům.
- **LED displej:** intuitivní ovládání a kontrola.
- **Zápustné otočné voliče:** zaručí velmi snadnou údržbu a čištění ovládacího panelu.

### Technické údaje

Konstrukce: ..... Vestavné  
 Integrovaný čisticí systém: ..... Pyrolýza a hydrolytické čištění  
 Požadovaná velikost otvoru pro instalaci (v x š x h): ..... 585-595 x 560-568 x 550 mm  
 Rozměry spotřebiče: ..... 595 x 594 x 548 mm  
 Rozměry zabaleného spotřebiče: ..... 675 x 660 x 690 mm  
 Materiál ovládacího panelu: ..... Sklo  
 Materiál dveří: ..... sklo  
 Hmotnost netto: ..... 36.8 kg  
 Objem netto - pečící trouba 1: ..... 71 l  
 Druhy ohřevu: ....velkoplošný gril, horký vzduch jemný, horký vzduch, standardní ohřev, pizza ohřev, dolní ohřev, horký vzduch s grilem  
 Řízení teploty: ..... Elektronické  
 Vnitřní osvětlení (ks): ..... 1  
 Délka přívodního kabelu: ..... 120.0 cm  
 EAN: ..... 4242005289790  
 Počet varných prostorů: ..... 1  
 Energetická třída: ..... A  
 Spotřeba energie na cyklus - konvenční ohřev (2010/30/EC): ....0.99 kWh/cyklus  
 Spotřeba energie na cyklus cirkulace vzduchu - konvenční ohřev (2010/30/EC): .....0.81 kWh/cyklus  
 Index energetické účinnosti (2010/30/EC): .....95.3 %  
 příkon: ..... 3600 W  
 Jištění: ..... 16 A  
 Napětí: ..... 220-240 V  
 Frekvence: .....50; 60 Hz  
 Typ zástrčky: ..... zalitá zástrčka s uzemněním  
 Včetně příslušenství: ..... 1 x kombinovaný rošt, 1 x univerzální pánev



## Serie 4, Vestavná trouba s přídatnou párou, 60 x 60 cm, Černá HRA574BB0

### Vestavná trouba s funkcí přídatná pára: dosáhnete vynikajících výsledků pečení speciálnímu druhu ohřevu Hotair steam.

#### Typ trouby / druh ohřevu

- Pečící trouba, 60 cm a 8 druhů ohřevu: 3D horký vzduch, horní/spodní ohřev, gril s cirkulací vzduchu, velkoplošný gril, stupeň pro pizzu, spodní ohřev, horký vzduch jemný, horký vzduch + pára
- rozsah teploty: 50 °C - 275 °C
- vnitřní objem: 71 l

#### Výsuvný systém

- počet pečících úrovní: 5 ks
- závěsné rošty, teleskopický výsuv na objednání jako zvláštní příslušenství

#### Design

- zápusťné, válec, otočné voliče
- XLL pečící trouba s GranitEmail

#### Čištění

- pyrolýza - automatické čištění
- CleaningAssistance: hydrolytické čištění
- celoskleněná vnitřní strana dvířek

#### Komfort

- LED-displej
- elektronické hodiny s časovou předvolbou
- automatický start
- ukazatel přehřevu AutoPilot
- AutoPilot 10
- designové madlo z nerezové oceli
- pomocný systém: AutoPilot
- rychloohřev
- halogenové osvětlení, osvětlení trouby se separátním vypínáním
- miska na vodu o objemu 250 ml
- chladicí ventilátor

#### Příslušenství

- rošt, smaltovaný hluboký plech

#### Bezpečnost a energetická náročnost

- nízká teplota dvířek
- nízká teplota dvířek trouby v průběhu pyrolytického čištění
- elektronický zámek dveří
- dětská pojistka bezpečnostní vypínání

#### Technické informace

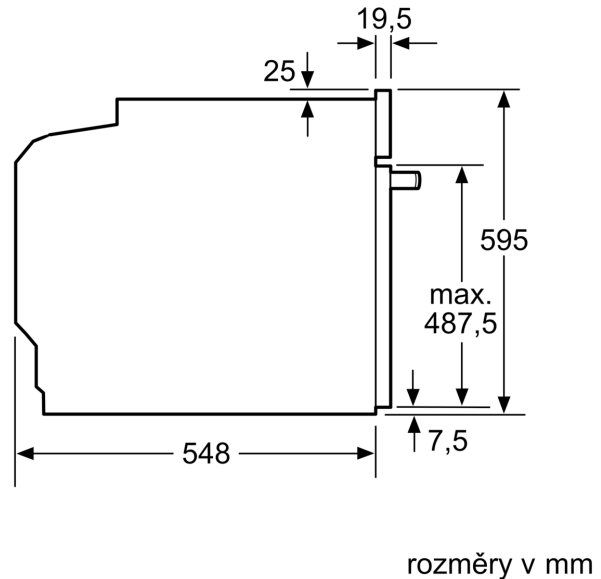
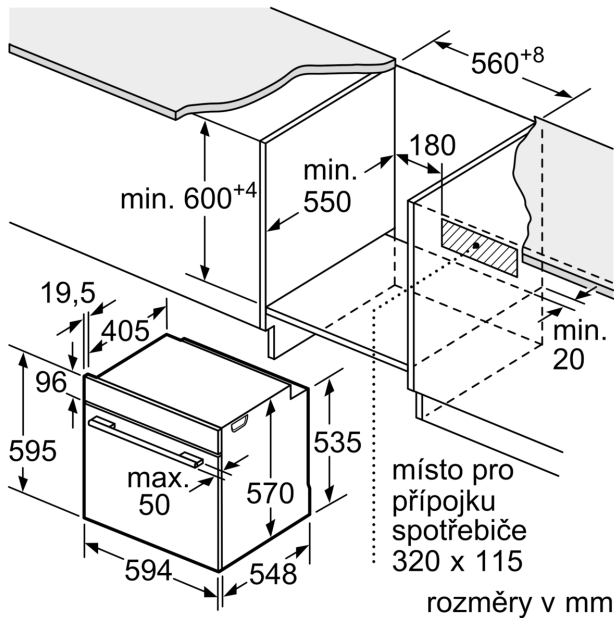
- délka přívodního kabelu: 120 cm
- napětí: 220 - 240 V
- celkový příkon elektro: 3.6 kW
- energetická třída (dle EU 65/2014): A
- spotřeba energie na cyklus při konvenčním ohřevu: 0.99 kWh (na stupnici třídy energetické účinnosti od A+++ do D)
- spotřeba energie na cyklus v režimu recirkulace: 0.81 kWh

- počet pečících prostorů: 1 zdroj tepla: elektřina objem pečícího prostoru: 71 l

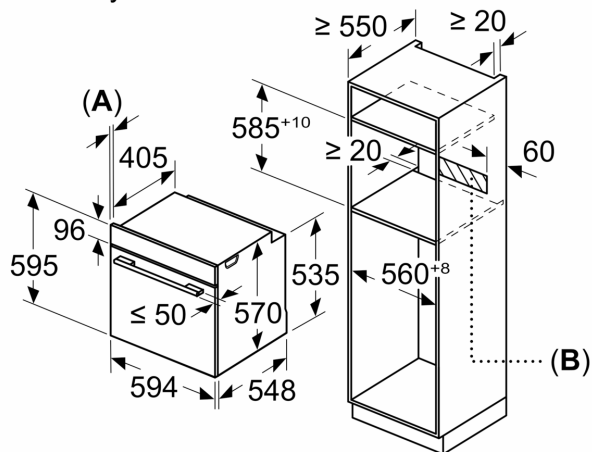
#### Rozměry

- rozměry spotřebiče (V x Š x H): 595 mm x 594 mm x 548 mm
- rozměry niky (V x Š x H): 585 mm - 595 mm x 560 mm - 568 mm x 550 mm
- „potřebné rozměry naleznete v instalačních materiálech“
- Doporučujeme vám vybrat si doplňkové produkty v rámci řady SER4, aby byla zaručena optimální designová kombinace všech vestavěných spotřebičů.

**Serie 4, Vestavná trouba s přídatnou párou, 60 x 60 cm, Černá HRA574BB0**



Rozměry v mm



**A:** 19,5 mm  
**B:** Prostor pro připojení spotřebiče 320 x 115 mm

vestavba s varnou deskou

