

# SWTNeS 4285

Kombinovaná chladnička s NoFrost  
PremiumPlus



**G** Made  
in Germany

# LIEBHERR

volně stojící spotřebič

**LIEBHERR**

## SWTNes 4285

Kombinovaná chladnička s NoFrost  
PremiumPlus

**G** Made  
in Germany



← 60 →



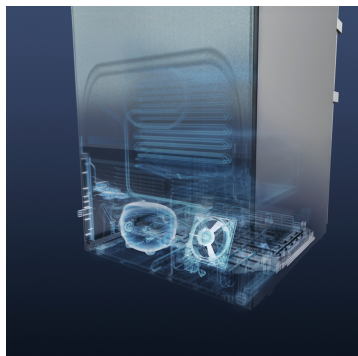
Energetická třída	
Spotřeba energie za 365 dní/24 h	187 / 0,512 kWh <sup>1</sup>
Celkový objem	289 l <sup>2</sup>
Objem	Prostor na víno: 156,4 l / Mrazicí oddíl: 133 l
Total net	keine Auspielung
Hlučnost / Třída hlučnosti	37 dB(A) / C
Klimatická třída	SN-T (+10 °C Do +43 °C)
Frekvence / napětí	50/60 Hz / 220-240 V~
Příkon	1,4 A 231 W
Dveře / boční stěny	SmartSteel / SmartSteel
Vnější rozměry v cm (V / Š / H)	185 / 60 / 66,5 <sup>3</sup>
<b>Ovládací prvky</b>	
Typ ovládání	2,4" ColourDigital TFT-LC-Displej za dveřmi, dotyková elektronika Digitální ukazatel teploty pro oddíly: vína a mrazničky
Rozhraní	SmartDeviceBox: volitelné příslušenství
Alarm dveří	vizuální a akustický
Výstražný signál	vizuální a akustický
Dětská pojistka	Ano
<b>Chladicí část</b>	
Ventilátor	PowerCooling s FreshAir Filtrem s aktivním uhlím
<b>Mrazicí část</b>	
Počet hvězdiček mrazicí části	****
Osvětlení	LED osvětlení
Počet zásuvek v mrazicí části	5 různě objemné boxy, VarioSpace
IceMaker	Pevné připojení k vodovodu 3/4"
Kapacita výrobku ledu za 24 h	1,2 kg
Zásoba ledových kostek	1,8 kg
Zmrazovací kapacita za 24 h	9 kg
Skladovací doba při výpadku proudu	16 h
Akumulátory chladu	2
<b>Přednosti vybavení</b>	
Koncepce Side-by-Side	Topení v boční stěně, pravostranné, vhodné pro kombinaci s dalšími chladničkami, mrazničkami a/nebo vinotékami
Dveřní zarážka	Vlevo zaměnitelné
Výměnná těsnění dveří	Ano
EAN	4016803067672

<sup>1</sup> Aby byla dosažena deklarovaná spotřeba energie, musí být použity k přístroji přiložené distanční prvky. Tím se zvětší hloubka přístroje asi o 1,5 cm. Přístroj je plně funkční i bez použití distančních prvků, má ale nepatrně větší spotřebu energie.

<sup>2</sup> Tyto modely jsou určeny pouze k ukládání vína. Maximální objem standardních lahví bordeaux (0,75 l) podle normy NF H 35-124 (H: 300,5 mm, Ø 76,1 mm).

<sup>3</sup> V souladu s nařízením EU 2019/2016 zobrazujeme celkový objem prostoru jako celé číslo (zaokrouhlené) a objem prostoru mrazicího prostoru a prostoru pro uchovávání čerstvých potravin s jedním desetinným místem.

## Funkce



### BluPerformance

Více vnitřní kapacity pro skladování potravin, hospodárnost a energetická účinnost, tichý provoz, snadnost použití a výjimečný design: V oblasti chlazení a mrazení nastavují spotřebiče BluPerformance od Liebherr nová měřítka.



### NoFrost

Pro dlouhodobé zachování nutričních hodnot potravin pomocí velmi rychlého zmrazení až na  $-32\text{ }^{\circ}\text{C}$ , nabízí přístroje NoFrost mrazící výkon v profesionální kvalitě. Z uložených produktů je odnímáno teplo pomocí cirkulace ledového vzduchu a vzdušná vlhkost je odváděna mimo úložný prostor mrazničky. Uložené potraviny i úložný prostor mrazničky tak zůstávají vždy bez námrazy. S komfortem NoFrost již nikdy není třeba ztrácet čas s odmrazováním.



### IceMaker s přípojem k vodovodu

IceMaker napojený na přívod vody vyrábí a udržuje zásobu ledu nejvyšší kvality pro každou příležitost.



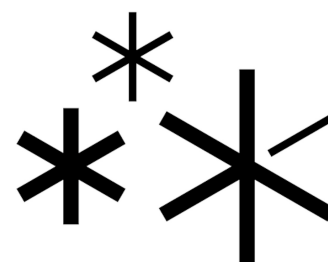
### DuoCooling

DuoCooling díky dvěma zcela odděleným chladicím okruhům zajišťuje, že nedochází k žádné výměně vzduchu mezi chladicím a mrazicím oddílem. Potraviny se tak nevysušují, ani se nepřenáší žádný zápach. A to znamená: méně vyhazovat, méně nakupovat, ale více ušetřit a užívat si.



### VarioSpace

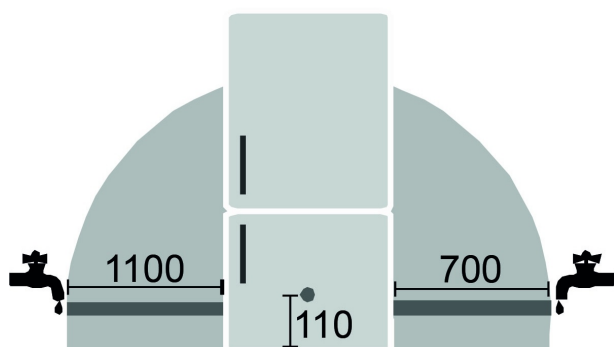
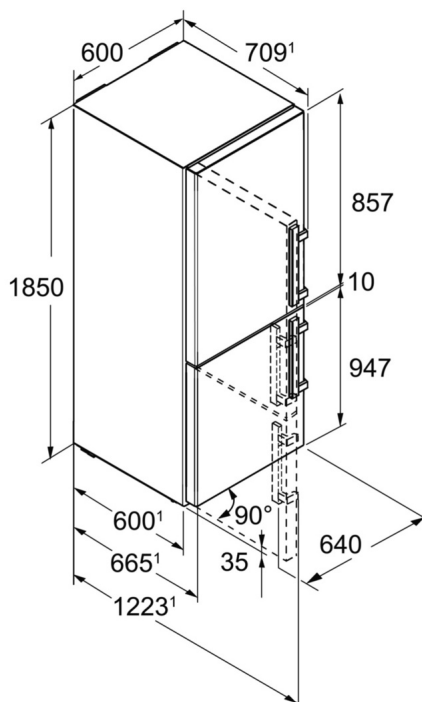
Ve všech mrazničkách s technologiemi NoFrost, nebo SmartFrost mohou být díky variabilnímu prostorovému řešení VarioSpace úložné boxy a skleněné úložné police mezi nimi snadno vyjmuty a vytvořen potřebný prostor. VarioSpace je jednoduché řešení, jak rychle přizpůsobit místo pro uložení objemných potravin, například několikapatrového dortu, nebo celé krůty.



### SuperFrost

Funkce SuperFrost zajistí rychlejší odnímání tepla z úložného prostoru mrazničky, aby mohly být čerstvě vložené potraviny rychle zmrazeny a zachovaly si nutriční hodnoty. Návrat z mrazivé teploty  $-32\text{ }^{\circ}\text{C}$  k původně zvolené teplotě v mrazničce je kontrolován na základě množství nebo času. To vše pro úsporu energie.

# Technický výkres



Výrobky a jejich údaje jsou inscenovány pro reklamní účely. Přestože je vynaloženo veškeré úsilí na zajištění správnosti všech údajů a informací v tomto letáku, společnost Liebherr si vyhrazuje právo na změny bez předchozího upozornění. Pokud jsou skutečné rozměry, technické údaje a výkon spotřebiče rozhodující, doporučujeme vám, abyste se seznámili s návodem k instalaci, který je přiložen k danému spotřebiči. Společnost Liebherr neručí za případné škody. (15.12.2023)

