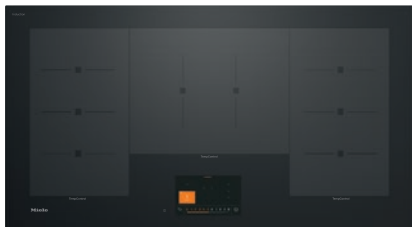


KM 7999 FL

Indukční varná deska

s TempControl pro perfektní výsledky smažení



- Inteligentní ovládání pomocí dotykového displeje
- Flexibilní varné zóny až pro 5 ks kuchyňských nádob
- s 8 senzory TempControl
- V šířce 936 mm pro instalaci nad pracovní deskou nebo pro zapuštění
- komunikace s odsavačem par – automatická funkce Con@ctivity

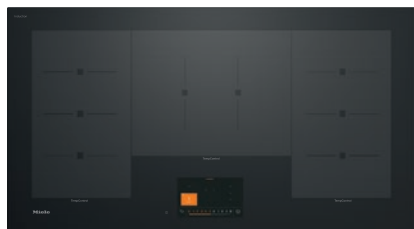
EAN: 4002516164753 / Číslo materiálu: 11128800 / Číslo starého materiálu: 26799970D

Druh ohřevu	
Druh ohřevu	Indukce
Provedení	
Nezávisle na sporáku	•
Design	
Elegantní sklokeramický povrch	•
Instalace se zapuštěním do pracovní desky	•
Barva sklokeramiky	Grafitově černá
Design s potiskem	SilentMove
Vybavení varných zón	
Počet varných ploch	3
Maximální počet kusů varného nádobí	5
1. varná zóna/varná oblast	
Umístění	vlevo
Druh	Varná zóna s TempControl
Velikost v mm	230x380
Maximální výkon boosteru ve W	3600
Maximální výkon ve W	2800
2. varná zóna/varná oblast	
Umístění	uprostřed
Druh	Varná zóna s TempControl
Velikost v mm	370x290
Maximální výkon boosteru ve W	3600
Maximální výkon ve W	2800
3. varná zóna/varná oblast	
Umístění	vpravo
Druh	Varná zóna s TempControl
Velikost v mm	230x380
Maximální výkon boosteru ve W	3600
Maximální výkon ve W	2800
Komfort při obsluze	
Propojení s Miele@home	•
Automatická funkce Con@ctivity	•
Rozpoznání přítomnosti a velikosti hrnce	•
Ovládání senzorovými tlačítky	Dotykový displej
Ovládání pomocí dotykového displeje	•
TempControl	•
PowerFlex Plus	•
Barva zobrazení	vícebarevný
Permanentní rozpoznání hrnce	•
Funkce Stop&Go	•
Ochrana při utírání	•
Funkce Recall	•
Kuchyňský budík	•
Automatické vypínání	•
Individuální možnosti nastavení (např. signální tóny)	•
Asistenční programy	•

KM 7999 FL

Indukční varná deska

s TempControl pro perfektní výsledky smažení



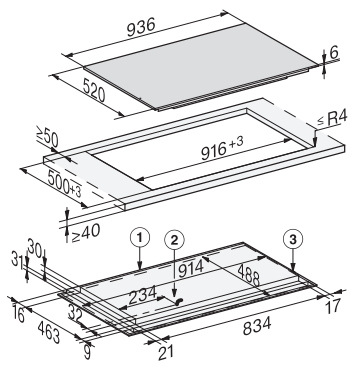
EAN: 4002516164753 / Číslo materiálu: 11128800 / Číslo starého materiálu: 26799970D

Komfort při údržbě	
Snadná údržba sklokeramiky	•
Bezpečnost	
Bezpečnostní vypínání	•
Integrovaný ochlazovací ventilátor	•
Ochrana proti přehřátí	•
Ukazatel zbytkového tepla	•
Technické údaje	
Rozměry v mm (šířka)	936
Rozměry v mm (výška)	67
Rozměry v mm (hloubka)	520
Rozměry výřezu v mm (šířka) při instalaci bez rámu na pracovní desku	916 mm
Rozměry výřezu v mm (hloubka) při instalaci bez rámu na pracovní desku	500 mm
Vestavná výška se svorkovnicí v mm	67
Vnitřní rozměr výřezu v mm (šířka) při instalaci se zapuštěním do pracovní desky	916
Vnitřní rozměr výřezu v mm (hloubka) při instalaci se zapuštěním do pracovní desky	500
Hmotnost v kg	22
Vnější rozměr výřezu v mm (šířka) při instalaci se zapuštěním do pracovní desky	940
Vnější rozměr výřezu v mm (hloubka) při instalaci se zapuštěním do pracovní desky	524
Celkový příkon v kW	10,35
Délka elektrického přívodního kabelu v m	1,3
Napětí ve V	230
Frekvence v Hz	50-60
Dodávané příslušenství	
Přípojovací kabel	Ano
WiFi adaptér XKS 3170 W	•

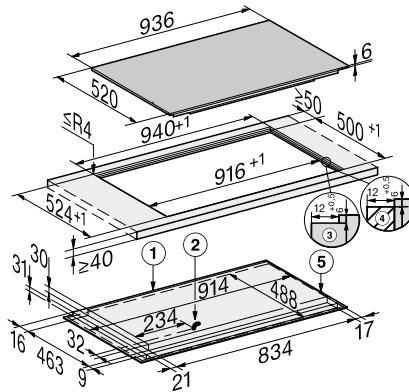
KM 7999 FL

Indukční varná deska

s TempControl pro perfektní výsledky smažení



KM7999FL, KM7999-2FL (installation drawing) – on-set



KM7999FL, KM7999-2FL (installation drawing) – flush-fit