

WTD160 WCS 8/5 kg
Pračka se sušičkou WT1:



EAN: 4002516363378 / Číslo materiálu: 11582390 / Číslo starého materiálu: 11TD1601CZ

Provedení	
Možnost věžového uspořádání	•
Side-by-side	•
Možnost podsunutí	•
Možnost podstavby	•
Závěs dvířek	vpravo
Konstrukce	
Pračka s předním plněním	•
Pračka s funkcí sušičky	
Praní a následné sušení	•
Elektronické měření zbytkové vlhkosti při sušení	•
Kondenzační sušička s ochlazením vodou	•
Termo-odstředování	•
Odstředování	
Maximální počet otáček	1500
Konec máchání	•
Funkce „bez odstředování“	•
Design	
Barva přístroje	Lotosově bílá
Barva ovládacího panelu	Lotosově bílá
Design dvířek	Grafitově šedá Pearlfinish
Barva otočného voliče	Lotosově bílá
Provedení ovládacího panelu	Kolmý
Způsob ovládání	Otočný volič
Displej	DirectSensor bílá, 7segm. displ
Šetrná péče o prádlo	
Voštinový buben	•
Hmotnost náplně při praní v kg	8,0
Hmotnost náplně při sušení v kg	5,0
Technologie PerfectCare	•
Komfort při obsluze	
Propojení s Miele@home	•
Předvolba startu až 24 hodin	•
Indikace zbývajících času	•
Indikace průběhu programu	Ne
Automatické vyplachování filtru na zachycení vláken	•
Zásobník na prací prostředky AutoClean	•
AddLoad	•
Hospodárnost a udržitelnost	
Třída energetické účinnosti (A–G)	A
Třída energetické účinnosti praní a sušení (A–G)	D
Vážená spotřeba elektrické energie na 100 provozních cyklů pro kompletní provozní cyklus v kWh	266
Vážená spotřeba elektrické energie na 100 provozních cyklů pro cyklus praní v kWh	47
Vážená spotřeba vody na provozní cyklus pro cyklus praní v l	47
Vážená spotřeba vody na provozní cyklus pro kompletní provozní cyklus v l	68

WTD160 WCS 8/5 kg
Pračka se sušičkou WT1:



EAN: 4002516363378 / Číslo materiálu: 11582390 / Číslo starého materiálu: 11TD1601CZ

Třída účinnosti odstředování	B
Třída úrovně emisí hluku (při odstředování)	A
Úroveň emisí hluku při odstředování v dB(A) re 1 pW	71
Délka programu při jmenovité kapacitě pro cyklus praní	219
Délka programu při jmenovité kapacitě pro kompletní provozní cyklus	389
Příkon ve vypnutém stavu ve W	0,30
Příkon v síťovém pohotovostním režimu ve W	0,70
Praní při nízkých teplotách – "studená" a "20 °C"	•
Množstevní automatika	•
Průtokový měřič	•
Regulace pěnivosti	•
Motor ProfiEco	•
Programy praní	
Bavlna	•
Snadno ošetřovatelné	•
Košile	•
Vlna (ruční praní)	•
Expres	•
Tmavé/jeans	•
Bavlna se šípkou	•
ECO 40–60	•
Programy sušení	
Bavlna	•
Bavlna se šípkou	•
Snadno ošetřovatelné	•
Jemné prádlo	•
Košile	•
Vlna	•
Expres	•
Tmavé/jeans	•
Teplý vzduch	•
Extra funkce praní	
Krátký	•
Extra funkce sušení	
Ochrana proti pomačkání	•
Šetrný	•
Bezpečnost	
Systém ochrany proti poškození vodou	Watercontrol-System
Dětská pojistka	•
PIN kód	•
Technické údaje	
Rozměry v mm (šířka)	596
Rozměry v mm (výška)	850
Rozměry v mm (hloubka)	637
Hloubka přístroje s otevřenými dveřky v mm	1055
Hmotnost v kg	94
Celkový příkon v kW	2,10-2,40
Napětí ve V	220-240

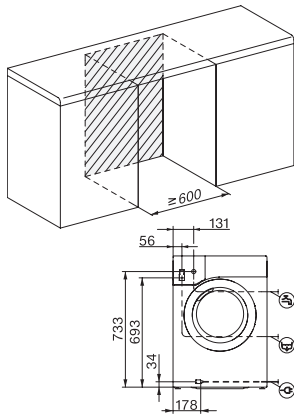
WTD160 WCS 8/5 kg
Pračka se sušičkou WT1:



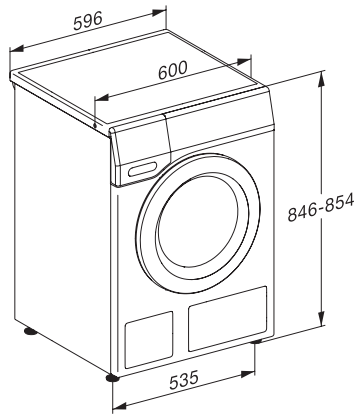
EAN: 4002516363378 / Číslo materiálu: 11582390 / Číslo starého materiálu: 11TD1601CZ

Jištění v A	10
Frekvence v Hz	50
Délka elektrického přívodního kabelu v m	2

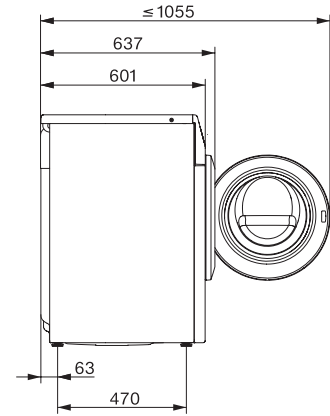
WTD160 WCS 8/5 kg
Pračka se sušičkou WT1:



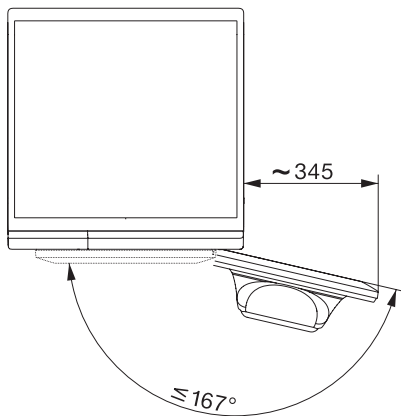
WT1 8/5 kg, installation drawing, slanted facia or straight facia, measures in mm



WT1 8/5 kg, drawing, slanted facia or straight facia, measures in mm



WT1 8/5 kg, drawing, slanted facia or straight facia, measures in mm



WT1 8/5 kg, drawing, slanted facia or straight facia, measures in mm