

# UIKP 1554

Podstavná chladnička  
Premium



**LIEBHERR**

vestavný spotřebič

**LIEBHERR**

# UIKP 1554

Podstavná chladnička  
Premium

↑  
82-88  
↓



Konstrukce spotřebiče	<b>Pevné dveře / Spotřebiče pro zabudování pod pracovní desku</b>
Energetická třída	<b>D</b>
Spotřeba energie za 365 dní/24 h	<b>116 / 0,317 kWh</b>
Celkový objem	<b>119 l<sup>1</sup></b>
Objem	Chladnička: <b>104,8 l</b> / Mrazicí oddíl: <b>15 l</b>
Hlučnost / Třída hlučnosti	<b>33 dB(A) / B, SuperSilent</b>
Frekvence / napětí	<b>50/60 Hz / 220-240 V~</b>
Příkon	<b>1,2 A</b>
Vnitřní rozměry v cm (V / Š / H)	<b>82-88 / 60 / min. 55</b>
<b>Ovládací prvky</b>	
Typ ovládání	MonoColourDigital LC-Displej, tlačítková elektronika Digitální ukazatel teploty pro oddíly: chladničky
Alarm dveří	vizuální a akustický
<b>Chladicí část</b>	
Materiál dveřních poliček	Premium GlassLine shelving, extra deep, with bottle carrier, dveřní VarioBoxy, variabilní zásobník na vejce, dóza na máslo
Osvětlení	LED osvětlení
Misky na ovoce a zeleninu	1 box na ovoce a zeleninu
<b>Mrazicí část</b>	
Počet hvězdiček mrazicí části	<b>****</b>
Zmrazovací kapacita za 24 h	5,5 kg
Skladovací doba při výpadku proudu	6,52 h
Miska na ledové kostky	1
<b>Přednosti vybavení</b>	
Dveřní zarážka	Vpravo zaměnitelné
EAN	4016803135593

<sup>1</sup> V souladu s nařízením EU 2019/2016 zobrazujeme celkový objem prostoru jako celé číslo (zaokrouhlené) a objem prostoru mrazicího prostoru a prostoru pro uchování čerstvých potravin s jedním desetinným místem.

## Funkce

---



**4-hvězdičková mrazicí část**

Ve 4-hvězdičkové mrazicí části mohou být zmrazeny a dlouhodobě uloženy čerstvé potraviny. Teploty pod  $-18\text{ °C}$  a ještě nižší zaručují šetrné skladování zásob se zachováním vitamínů a minerálních látek ve zmražených potravinách.



**Automatika SuperCool**

Při použití automatické funkce SuperCool dojde k plynulému snížení teploty v chladicím prostoru na  $+2\text{ °C}$  až na dobu 12 hodin, což je ideální pro rychlé zchlazení čerstvě vložených potravin.



**Dveřní alarm**

Pro ochranu uložených potravin před nežádoucím teplotním vlněním, dojde po 60 sekundách od otevření dveří k upozornění uživatele pomocí aktivace akustického dveřního alarmu.



**Průhledné přihrádky na zeleninu**

Průhledné VitaminBoxy nabízí mnoho úložného prostoru pro přehledné uskladnění ovoce a zeleniny. Mimoto jsou snadno čistitelné.



**Možnost změny směru otevírání dveří**

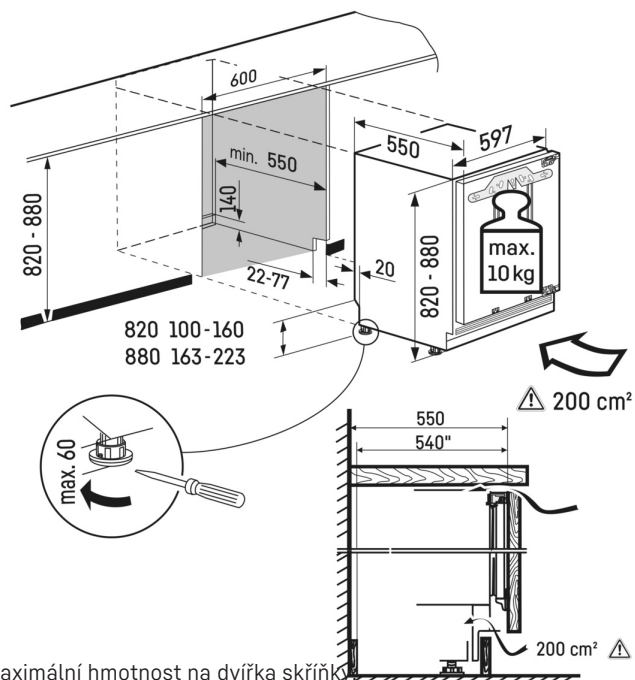
Přístroje se z výrobních závodů dodávají standardně s otevíráním dveří doprava. Možnost změnit směr otevírání dveří napomůže k dokonalé prostorové integraci a sladění s interiérem kuchyně. Pozor, existují ale výjimky. Například u modelů ECBN, kde je pouze trvalé levé nebo trvalé pravé umístění pantů.



**Pevné uchycení dveří**

Dveře nábytku jsou instalovány pouze na dveře spotřebiče, na kterých spočívají celou svou hmotností. Dveře nábytku nejsou montážně spojeny pomocí pantů s korpusem skříně.

# Technický výkres



Maximální hmotnost na dvířka skříňky  
Chladicí oddíl: 10 kg