

KM 7899 FL

Indukční varná deska

s TempControl pro perfektní výsledky smažení



- intuitivní rychlá volba pomocí číselné řady – SmartSelect White
- 5 varné zóny vč. 1 zóny PowerFlex a 1 zóny TempControl
- V šířce 936 mm pro instalaci nad pracovní deskou nebo pro zapuštění
- Rychlé předvaření – TwinBooster
- komunikace s odsavačem par – automatická funkce Con@ctivity

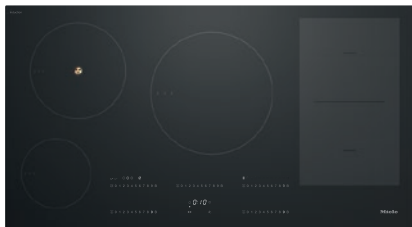
EAN: 4002516339625 / Číslo materiálu: 11506360 / Číslo starého materiálu: 26789970D

Druh ohřevu	
Druh ohřevu	Indukce
Provedení	
Nezávisle na sporáku	•
Design	
Elegantní sklokeramický povrch	•
Instalace se zapuštěním do pracovní desky	•
Barva sklokeramiky	Grafitově černá
Instalace bez rámu na pracovní desku	•
Vybavení varných zón	
Počet varných zón	5
Počet varných ploch	1
Maximální počet kusů varného nádobí	5
Varné zóny PowerFlex	
Počet	2
Druh	Varná zóna PowerFlex
Velikost v mm	Ø 150 – 230
Maximální výkon ve W	2100
Maximální výkon boosteru ve W	3000
Maximální výkon TwinBoosteru ve W	3650
1. varná zóna/varná oblast	
Umístění	vpředu vlevo
Druh	Varná zóna Vario
Velikost v mm	Ø 100-160
Maximální výkon boosteru ve W	1700
Maximální výkon ve W	1400
Maximální výkon TwinBoosteru ve W	2200
2. varná zóna/varná oblast	
Umístění	vzadu vlevo
Druh	Varná zóna s TempControl
Velikost v mm	Ø 160-230
Maximální výkon boosteru ve W	3000
Maximální výkon ve W	2300
Maximální výkon TwinBoosteru ve W	3650
3. varná zóna/varná oblast	
Umístění	vzadu uprostřed
Druh	Varná zóna Vario
Velikost v mm	Ø 180-280
Maximální výkon boosteru ve W	3000
Maximální výkon ve W	2600
Maximální výkon TwinBoosteru ve W	3650
4. varná zóna/varná oblast	
Umístění	vpravo
Druh	Varná oblast PowerFlex
Velikost v mm	230x390
Maximální výkon boosteru ve W	4800
Maximální výkon ve W	3400
Maximální výkon TwinBoosteru ve W	7300

KM 7899 FL

Indukční varná deska

s TempControl pro perfektní výsledky smažení



EAN: 4002516339625 / Číslo materiálu: 11506360 / Číslo starého materiálu: 26789970D

Komfort při obsluze

Propojení s Miele@home	•
Automatická funkce Con@ctivity	•
Rozpoznání přítomnosti a velikosti hrnce	•
Ovládání senzorovými tlačítky	SmartSelect White
TempControl	•
Barva zobrazení	Bílá
Permanentní rozpoznání hrnce	•
Funkce Stop&Go	•
Ochrana při utírání	•
Funkce Recall	•
Kuchyňský budík	•
Automatické vypínání	•
Automatika předvaření	•
Udržování teploty	•
Udržování teploty Plus	•
Individuální možnosti nastavení (např. signální tóny)	•

Hospodárnost a udržitelnost

Příkon ve vypnutém stavu ve W	0,5
Příkon v pohotovostním režimu ve W	1,0
Příkon v síťovém pohotovostním režimu ve W	2,0
Čas do automatického zapnutí z vypnutého stavu v min	20
Čas do automatického zapnutí z pohotovostního režimu v min	20
Čas do automatického zapnutí ze síťového pohotovostního režimu v min	20

Komfort při údržbě

Snadná údržba sklokeramiky	•
----------------------------	---

Bezpečnost

Bezpečnostní vypínání	•
Blokovací funkce	•
Zablokování zprovoznění	•
Integrovaný ochlazovací ventilátor	•
Ochrana proti přehřátí	•
Ukazatel zbytkového tepla	•

Technické údaje

Rozměry v mm (šířka)	936
Rozměry v mm (výška)	51
Rozměry v mm (hloubka)	520
Rozměry výřezu v mm (šířka) při instalaci bez rámu na pracovní desku	916 mm
Rozměry výřezu v mm (hloubka) při instalaci bez rámu na pracovní desku	500 mm
Vestavná výška se svorkovnicí v mm	51
Vnitřní rozměr výřezu v mm (šířka) při instalaci se zapuštěním do pracovní desky	916
Vnitřní rozměr výřezu v mm (hloubka) při instalaci se zapuštěním do pracovní desky	500
Hmotnost v kg	16

KM 7899 FL

Indukční varná deska

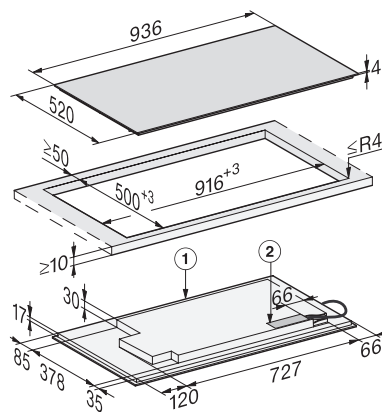
s TempControl pro perfektní výsledky smažení



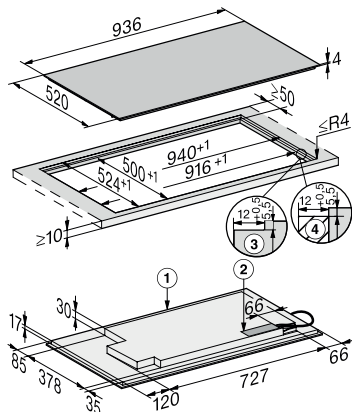
EAN: 4002516339625 / Číslo materiálu: 11506360 / Číslo starého materiálu: 26789970D

Vnější rozměr výřezu v mm (šířka) při instalaci se zapuštěním do pracovní desky	940
Vnější rozměr výřezu v mm (hloubka) při instalaci se zapuštěním do pracovní desky	524
Celkový příkon v kW	11,00
Délka elektrického přívodního kabelu v m	1,4
Napětí ve V	230
Frekvence v Hz	50-60
Dodávané příslušenství	
Přípojovací kabel	Ano

KM 7899 FL
Indukční varná deska
s TempControl pro perfektní výsledky smažení



KM7899FL, KM7899-2FL overlying (installation drawing)



KM7899FL, KM7899-2FL, flush (installation drawing)