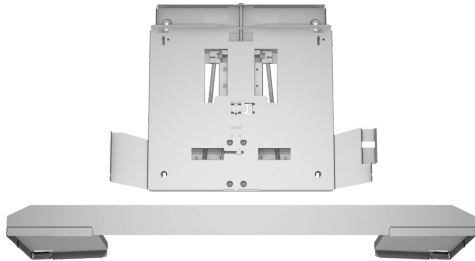


## Příslušenství pro odsavače par DSZ4961



- určené pro ploché odsavače par
- použitím snižovacího rámečku lze vestavný odsavač zcela zasunout do horní skříňky
- montáž přímo na kuchyňskou stěnu
- vhodné pro teleskopické odsavače par o šířce 90 cm

---

### Technické údaje

Rozměry zabaleného spotřebice: .....85 x 520 x 630 mm  
Rozměry palety: ..... 140.0 x 80.0 x 120.0  
Počet spotřebičů na paletě: ..... 30  
Hmotnost netto: ..... 3.9 kg  
Hmotnost brutto: .....6.1 kg  
EAN: ..... 4242005238002

---



## **Příslušenství pro odsavače par DSZ4961**

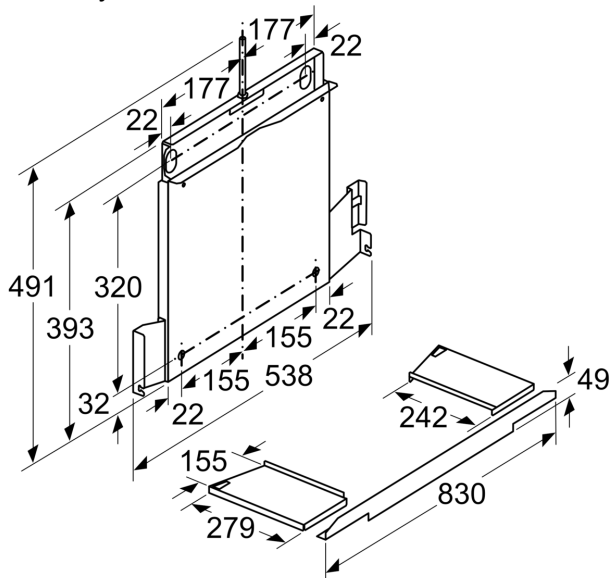
---

### **Zvláštní příslušenství**

- určené pro ploché odsavače par
- použitím snížovacího rámečku lze vestavný odsavač zcela zasunout do horní skříňky
- montáž přímo na kuchyňskou stěnu
- vhodné pro teleskopické odsavače par o šířce 90 cm

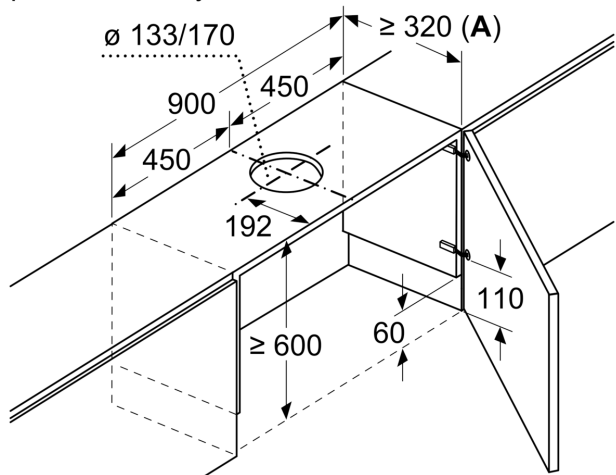
## Příslušenství pro odsavače par DSZ4961

rozměry v mm



rozměry v mm

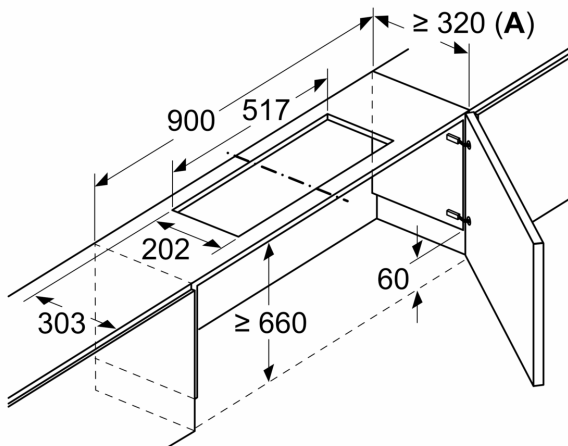
Upevnění výsuvného odsavače  
par na závěsný rám



A: Viz tabulku kombinací

Rozměry v mm

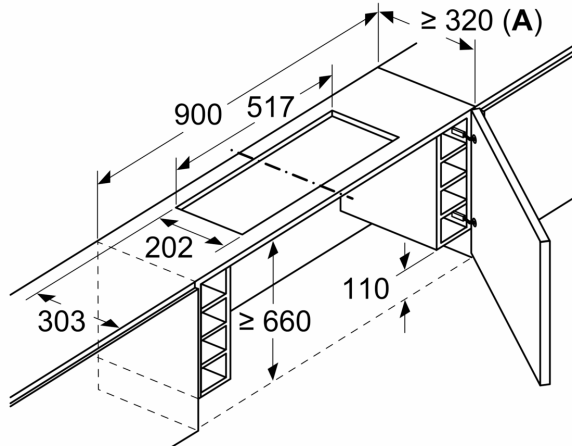
Montáž ploché digestoře se sadou pro  
cirkulaci vzduchu a zápusným rámem



A: Viz tabulku kombinací

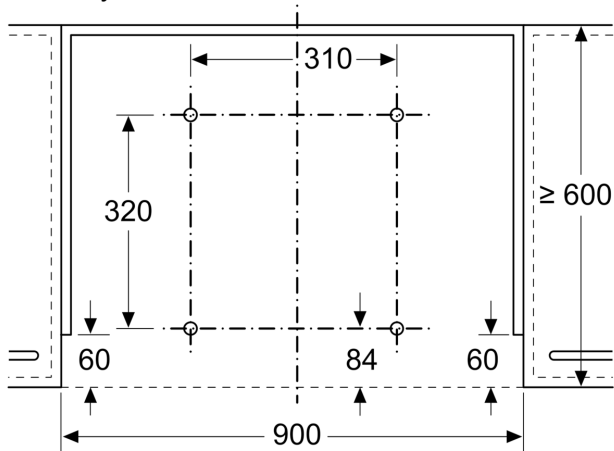
Rozměry v mm

Montáž ploché digestoře se sadou pro  
cirkulaci vzduchu a zápusným rámem



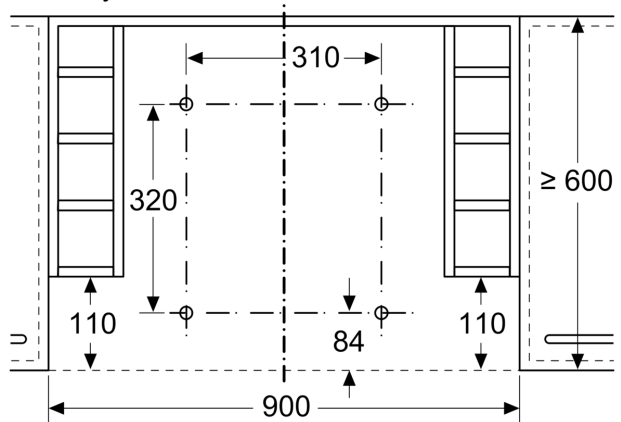
A: Viz tabulku kombinací

rozměry v mm

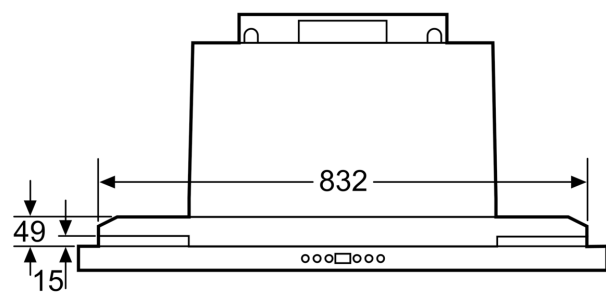


Upevnění výsuvného odsavače par na  
závěsný rám  
Upevnění přímo na kuchyňskou zeď

rozměry v mm

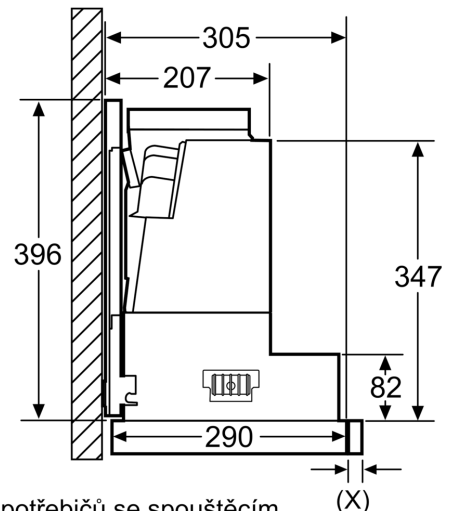


Upevnění výsuvného odsavače par na  
závěsný rám  
Skříňky s postranními policovými jednotkami  
Upevnění přímo na kuchyňskou zeď



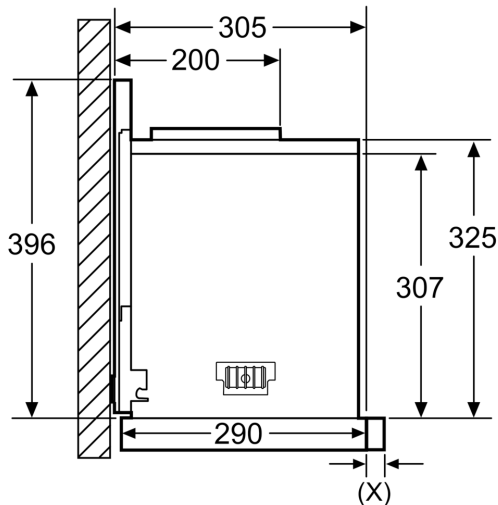
rozměry v mm

způsob zabudování A



montáž u spotřebičů se spouštěcím  
rámem – hloubka korpusu skříňky  
podle tabulky s kombinacemi

(X)  
rozměry v mm

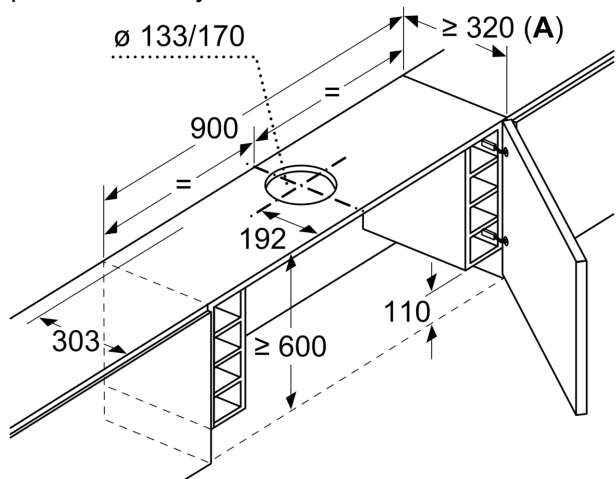
**způsob zabudování B**


montáž u spotřebičů se spouštěcím rámem –  
 hloubka korpusu skříňky podle tabulky  
 s kombinacemi rozměry v mm

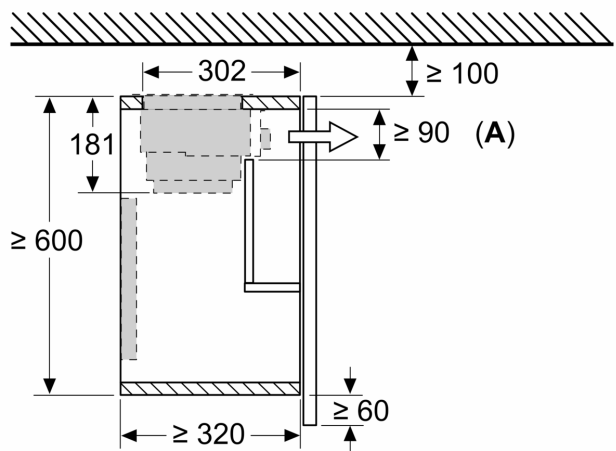
rozměry v mm  
 Tabulka kombinací pro 90cm výsuvný odsavač par se závěsným rámem

| způsob zabudování spotřebiče ve skříňce | vestavná hloubka spotřebiče se spouštěcím rámem | hloubka madla (X) | celková vestavná hloubka | hloubka korpusu skříňky |
|---|---|-------------------|--------------------------|-------------------------|
| způsob zabudování A                     | 301   | 17                | 318                      | ≥ 320                   |
|   | 301   | 20                | 321                      | ≥ 323                   |
|   | 301   | 32                | 333                      | ≥ 335                   |
| způsob zabudování B                     | 301   | 32                | 333                      | ≥ 335                   |

Při použití kuchyňských panelů > 5 mm musí být závěsný rám podepřen zespodu.  
 Hloubka rámu kuchyňské skříňky musí být náležitě upravena.

**rozměry v mm  
 Upevnění výsuvného odsavače  
 par na závěsný rám**


**A:** Viz tabulku kombinací

**Rozměry v mm  
 Montáž ploché digestoře se sadou pro  
 cirkulaci vzduchu a zápusným rámem**


**A:** Výměna filtru