

## iQ700, Vestavná kombinovaná parní trouba, 60 x 60 cm, nerez HS658GXS7



Zkraťte dobu vaření díky rychlému přehřátí a funkci coolStart. A kontrolujte svoji troubu odkudkoli pomocí Home Connect.

- ✓ Funkce rychloohřevu zajistí rychleji požadovanou teplotu, funkce coolStart je ideální pro přípravu hluboce zmrazených potravin bez nutného přehřevu.
- ✓ Výrazně snazší čištění trouby
- ✓ Příprava pokrmů zdravě, jemně a přirozeně - pomocí parní funkce fullSteam.
- ✓ Home Connect: přístup a kontrola trouby bez ohledu na to, kde jste - pomocí snadno použitelné Home Connect aplikace.
- ✓ Zaručují úspěch při přípravě velkého množství pokrmů - cookControl Plus.

### Vybavení

#### Technické údaje

Barva / materiál přední stěny : nerez  
 Konstrukce : Vestavný spotřebič  
 Otevírání dveří : Výklopná dvířka  
 Požadovaná velikost otvoru pro instalaci (v x š x h) : 585-595 x 560-568 x 550 mm  
 Rozměry zabaleného spotřebice : 675 x 660 x 690 mm  
 Materiál ovládacího panelu : Nerez  
 Materiál dveří : sklo  
 Hmotnost netto : 44,9 kg  
 Aprobační certifikáty : CE, VDE  
 Délka přívodního kabelu : 120 cm  
 EAN : 4242003865774  
 Jištění : 16 A  
 Napětí : 220-240 V  
 Frekvence : 50; 60 Hz  
 Typ zástrčky : zalitá zástrčka s uzemněním  
 Aprobační certifikáty : CE, VDE  
 Počet varných prostorů : 1  
 Usable volume (of cavity) - NEW (2010/30/EC) : 71 l  
 Třída energetické účinnosti (2010/30/EC) : A+  
 Spotřeba energie na cyklus - konvenční ohřev (2010/30/EC) : 0,87 kWh/cyklus  
 Spotřeba energie na cyklus cirkulace vzduchu - konvenční ohřev (2010/30/EC) : 0,69 kWh/cyklus  
 Index energetické účinnosti (2010/30/EC) : 81,2 %



### včetně příslušenství

1 x smaltovaný plech, 1 x rošt, 1 x univerzální pánev, 1 x Zásobník páry, děrovaný, velikost S, 1 x Zásobník páry, děrovaný, velikost XL, 1 x Zásobník páry, neděrovaný, velikost S

### zvláštní příslušenství

HZG0AS00 : Síťový kabel, délka 3 m, HZ915003 : Skleněný pekáč, HZ636000 : Skleněná pánev, HZ633070 : Profi pánev, HZ633001 : Víko pro profi pánev, HZ632070 : Univerzální pánev, HZ631070 : Smaltovaný pečicí plech pro pyrolyzu, HZ625071 : Grilovací plech, HZ617000 : Forma na pizzu, HZ532010 : Univerzální pánev s nepřilnavým povrchem, HZ531010 : Pečicí plech s nepřilnavým povrchem, HZ36D613G : Děrovaná parní nádoba velikosti S, HZ36D613 : Neděrovaná parní nádoba velikosti S

## iQ700, Vestavná kombinovaná parní trouba, 60 x 60 cm, nerez HS658GXS7

### Vybavení

#### Typ trouby / druh ohřevu

- Kombinovaná parní trouba s 15 druhů ohřevu: 4D horký vzduch, horký vzduch eco, horní/spodní ohřev, horní/spodní ohřev eco, cirkulační infra-gril, velkoplošný gril, maloplošný gril, stupeň pro pizzu, coolStart (hluboce zmrazené jídlo), spodní ohřev, intenzivní ohřev, pomalé vaření, předehřívání, sušení, udržování tepla
- elektronická regulace teploty 30 °C - 250 °C
- 
- vnitřní objem: 71 l
- 

#### Výsuvný systém

- počet úrovní pro zasunutí plechu: 5 ks
- závěsné rošty, 3násobný teleskopický výsuv, se stop funkcí, plně výsuvný

#### Design

- otočný volič
- antracitový smalt

#### Čištění

- katalytické čištění EcoClean: boční stěny, strop, zadní stěna
- celoskleněná vnitřní strana dvířek

#### Komfort

- 5,7" barevný grafický TFT displej vč. češtiny, s dotykovým ovládáním
- elektronické hodiny
- automatický návrh teploty
- ukazatel aktuální teploty
- ukazatel předehřevu
- teplotní sonda
- program sabat
- 
- další funkce:
- program na odvápnění
- automatické vyrovnání bodu varu dle nadm.výšky
- sušení
- 
- 
- softMove - tlumené otevírání a dovírání dvířek
- 
- 
- designové madlo z nerezové oceli
- pomocný systém: cookControl Plus
- bakingSensor
- roastingSensor Plus teplotní sonda
- 
- 
- rychloohřev
- coolStart
- LED osvětlení, víceúrovňové LED osvětlení, osvětlení trouby se separátním vypínáním
- zásobník na vodu o objemu 1 l
- ukazatel vyprázdnění zásobníku na vodu
- umístění parního generátoru mimo varný prostor
- chladicí ventilátor
- Home Connect připojení přes Wi-Fi

#### Příslušenství

- 1 x smaltovaný plech, 1 x děrovaná parní nádoba (velikost S), 1 x děrovaná parní nádoba (velikost XL), 1 x neděrovaná parní nádoba (velikost S), 1 x rošt, 1 x univerzální pánev

#### Bezpečnost a energetická náročnost

- teplota skla dvířek max. 40°C (měřeno uprostřed skla při nastavení trouby na horní/spodní ohřev 180 °C po hodině provozu)
- dětská pojistka
- bezpečnostní vypínání trouby
- ukazatel zbytkového tepla
- tlačítko start
- spínač kontaktu dveří
- 
- 

#### Technické informace

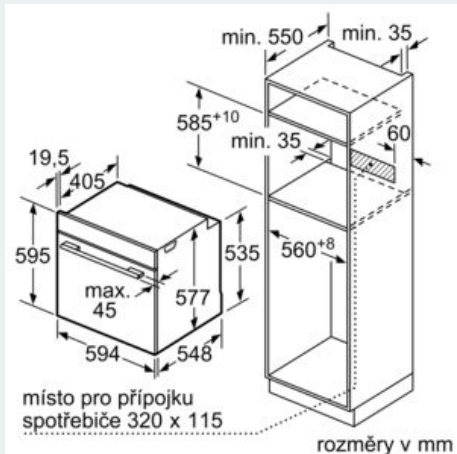
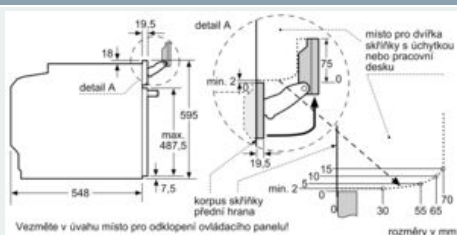
- délka síťového kabelu: 120 cm
- napětí: 220 - 240 V
- celkový příkon elektro: 3.6 kW
- energetická třída (dle EU 65/2014): A+
- spotřeba energie na cyklus při konvenčním ohřevu: 0.87 kWh (na stupnici třídy energetické účinnosti od A+++ do D)
- spotřeba energie na cyklus v režimu recirkulace: 0.69 kWh
- počet pečících prostorů: 1
- zdroj tepla: elektřina
- objem pečícího prostoru: 71 l

#### Rozměry

- rozměry spotřebiče (V x Š x H): 595 mm x 594 mm x 548 mm
- 
- rozměry niky (V x Š x H): 585 mm - 595 mm x 560 mm - 568 mm x 550 mm
- „potřebné rozměry naleznete v instalačních materiálech“
- Doporučujeme vám vybrat si doplňkové produkty v rámci řady iQ700, aby byla zaručena optimální designová kombinace všech vestavěných spotřebičů.

## iQ700, Vestavná kombinovaná parní trouba, 60 x 60 cm, nerez HS658GXS7

### Rozměrové výkresy



Pokud je spotřebič vestavěn pod varnou deskou, musí být dodržena následující tloušťka pracovní desky (příp. včetně nosné konstrukce).

Typ varné desky	min. tloušťka pracovní desky	
indukční varná deska	nasazená	v rovině
	37 mm	38 mm
celoplošná indukční varná deska	47 mm	48 mm
plynová varná deska	30 mm	38 mm
elektrická varná deska	27 mm	30 mm