

## Příslušenství pro odsavače par LZ46521



✓ vhodné pro teleskopické odsavače par o šířce 60 cm

### Vybavení

#### Technické údaje

Rozměry zabaleného spotřebice: ..... 70 x 120 x 700 mm  
Rozměry palety: ..... 185.0 x 80.0 x 120.0  
Množství obalu na kartón: ..... 9  
Počet spotřebičů na paletě: ..... 189  
Váha: ..... 0.3 kg  
Hmotnost brutto: ..... 0.7 kg  
EAN: ..... 4242003884591



## Příslušenství pro odsavače par LZ46521

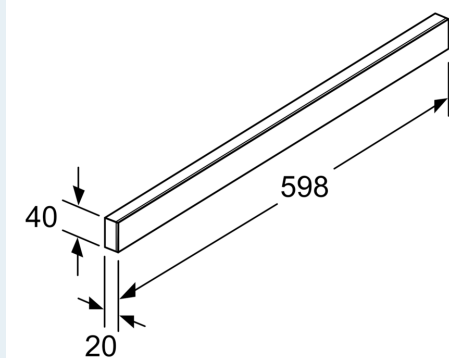
### Vybavení

#### Zvláštní příslušenství

- vhodné pro teleskopické odsavače par o šířce 60 cm

## Příslušenství pro odsavače par LZ46521

Rozměrové výkresy



rozměry v mm