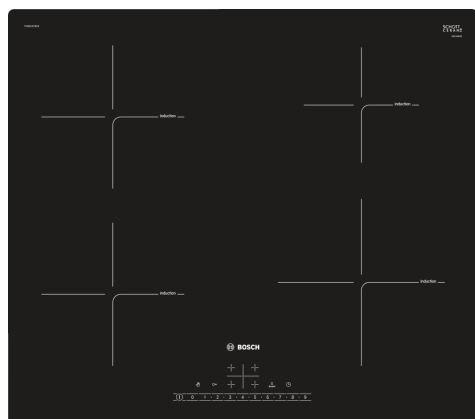


**Serie 6, Indukční varná deska, 60 cm,
černá, instalace na pracovní desku
bez rámečku
PUE611FB1E**



**Indukční varná deska: na ní vaříte rychle,
bezpečně, čistě a navíc s nízkou spotřebou
energie.**

- **DirectSelect:** jednoduchý výběr vybrané varné zóny, stupně výkonu a dodatečných funkcí.
- **PowerBoost:** až o 35 % rychlejší ohřev ve srovnání s nejvyšším výkonem.
- **ReStart:** obnoví nastavení varné desky v případě neúmyslného vypnutí.
- **Časovač s funkcí vypnutí:** automaticky vypne přiřazenou varnou zónu po nastavené době.
- **Dětská pojistka:** zamkne ovládání a chrání tak před nepředvídatelným přenastavením.

HEZ9SE040	4dílná sada nádobí
HEZ9SE060	6 dílná sada nádobí
HEZ32WA00	Bezdrátová teplotní sonda
HEZ390090	Wok pánve s mřížkou a poklicí
HEZ9ES100	Vařič na espresso
HEZ9FE280	Pečicí pánve Ø 18 / 28 cm
HEZ9SE030	Sada nádobí

Označení produktové řady:	sklokeramická varná zóna
Konstrukce spotřebiče:	vestavný
Zdroj energie:	elektrický
Počet varných zón, které mohou být použity současně:	4
Požadovaná velikost otvoru pro instalaci (v x š x h): ...	51 x 560-560 x 490-500 mm
Šířka spotřebiče:	592 mm
Rozměry spotřebiče:	51 x 592 x 522 mm
Rozměry zabaleného spotřebiče (v x š x h):	126 x 753 x 603 mm
Hmotnost netto:	10.1 kg
Hmotnost brutto:	12.4 kg
Ukazatel zbytkového tepla:	ano
Umístění ovládacího panelu:	Vpředu
Materiál desky:	sklokeramika
Materiál povrchu:	černá
Délka přívodního kabelu:	110.0 cm
EAN:	4242002870571
Napětí:	220-240 V
Frekvence:	50; 60 Hz



4 242002 870571

Serie 6, Indukční varná deska, 60 cm, černá, instalace na pracovní desku bez rámečku PUE611FB1E

spotřebiče

Indukční varná deska: na ní vaříte rychle, bezpečně, čistě a navíc s nízkou spotřebou energie.

- 60 cm: komfortní prostor pro 4 hrnce nebo pánve

Flexibilita varných zón

- varná zóna, přední levá: 180 mm, 1.8 kW (max. výkon 3.1 kW)
- varná zóna, zadní levá: 180 mm, 1.8 kW (max. výkon 3.1 kW)
- varná zóna, zadní pravá: 145 mm, 1.4 kW (max. výkon 2.2 kW)
- varná zóna, přední pravá: 210 mm, 2.2 kW (max. výkon 3.7 kW)

Komfort

- senzorové ovládání DirectSelect: nastavení a ovládání funkcí pomocí dotykového panelu
- 17 stupňů výkonu: přesné nastavení 17 stupňů výkonu (9 hlavních a 8 mezi stupňů výkonu)
- minutka, timer: vypne varnou zónu na konci nastaveného času (např. při přípravě vařečných vajec).
- minutka, timer: na konci nastaveného času zazní akustický signál (např. při vaření těstovin).

Úspora času a efektivita

- PowerBoost (nastavitelné pro všechny varné zóny): využijte o 50 % více výkonu při vaření např. vody, než nabízí nejvyšší standardní stupeň výkonu
- QuickStart: při zapnutí varná deska automaticky vybere varnou zónu s nádobím (umístěným ve vypnutém stavu)
- ReStart: v případě neúmyslného vypnutí obnovte všechna předchozí nastavení opětovným zapnutím varné desky do 4 sekund

Design

- design bez rámečku

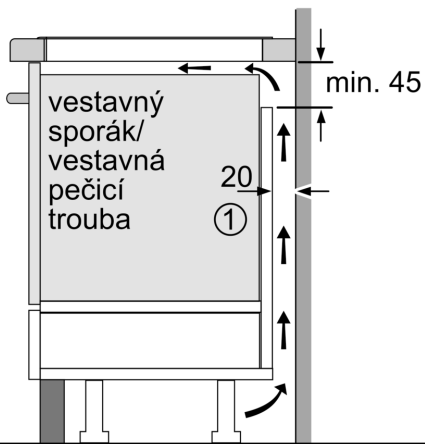
Bezpečnost

- 2-stupňový ukazatel zbytkového tepla pro každou varnou zónu: indikuje, které varné zóny jsou stále horké nebo teplé
- dětská pojistka: zabrání nechtěné aktivaci varné desky
- ochrana při utírání: otřete překypělou tekutinu bez neúmyslné změny nastavení (blokování všech dotykových tlačítek na 30 sekund).
- hlavní vypínač: vypnutí všech varných zón pouhým stisknutím tlačítka
- bezpečnostní vypínání: z bezpečnostních důvodů se ohřev vypne po nastaveném čase bez další uživatelské interakce (lze nastavit)
- ukazatel spotřeby energie: ukazuje spotřebu elektřiny posledního procesu vaření.

Instalace

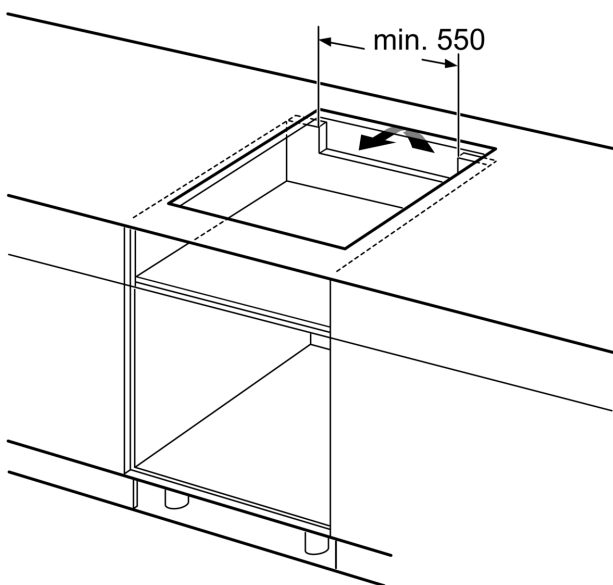
- rozměry spotřebiče (V x Š x H): 51 x 592 x 522 mm
- rozměry pro vestavbu (V x Š x H) : 51 x 560 x 490 - 500 mm
- min. tloušťka pracovní desky: 16 mm
- příkon: 4.6 kW
- PowerManagement : v případě potřeby omezí maximální výkon (závisí na pojistkové ochraně elektrické instalace)
- délka přípojovacího kabelu: 110 cm, přípojovací kabel je součástí

**Serie 6, Indukční varná deska, 60 cm,
černá, instalace na pracovní desku
bez rámečku
PUE611FB1E**

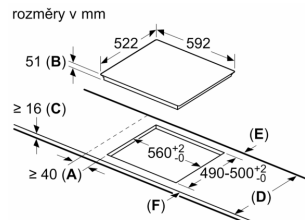


①
Je nutné počítat
s větrací štěrbínou

rozměry v mm



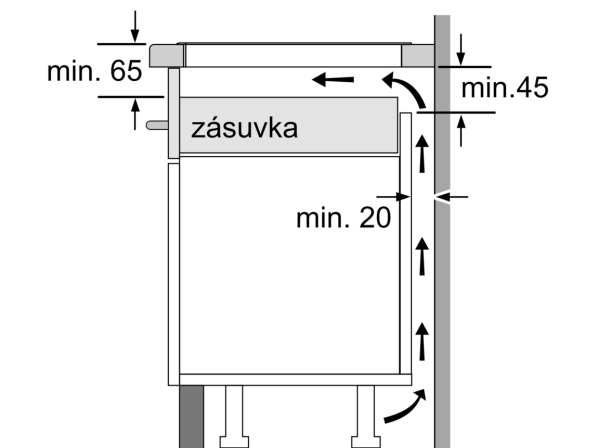
rozměry v mm



A: Minimální vzdálenost výřezu varné desky ode zdi.
B: Hloubka zapuštění
C: Mezera mezi povrchem pracovní desky a horní stranou přední části trouby musí být 30 mm. Viz prostorové požadavky trouby.

Nosnost pracovní desky, do které je instalována varná deska, musí být min. cca 60 kg; v případě potřeby musí být použity vhodné nosné konstrukce.

D	E	F
585-600	50	≥ 35
> 600	≥ 50	≥ 50



rozměry v mm