

## Serie 4, Teleskopický odsavač par, 90 cm, Stříbrná metalíza DFR097A52


**A**


### zvláštní příslušenství

DSZ4920 Instalační sada 90cm, DSZ4961 Snižovací rámeček, DSZ4982 Dekorační lišta, bílá, DSZ4985 Dekorační lišta, nerez, DSZ4986 Dekorační lišta, černé sklo, DWZ0IT0P0 Long Life pachový filtr (náhradní), DWZ1IX1B6 CleanAir Plus pachový filtr (náhradní), DWZ1IX1C6 CleanAir Plus cirkulační sada (vnější), DWZ2IT1B4 CleanAir Standard pach.filtr (náhradní), DWZ2IT1I4 CleanAir Standard cirkulační sada, HEZG9AS00S Adaptér, DSZ4561 Standardní pachový filtr (náhradní), DSZ4565 Standardní cirkulační sada, DWZ1IT1D1 Long Life cirkulační sada (vnější)

## Teleskopický odsavač par: díky vestavění do nástěnné skříňky je stěží viditelný a nijak nenarušuje designovou linku kuchyňského prostoru.

- **Dekorační lišty:** vyberte tu správnou barvu a podtrhněte celý design kuchyně.
- **Výjimečně tichý:** vysoce výkonný odsavač par s minimální hlučností.
- **EcoSilence Drive™:** výkonný a energeticky úsporný motor pro odsavače par.

### Technické údaje

Typ konstrukce: .....Teleskopický odsavač par  
 Délka přívodního kabelu: ..... 175.0 cm  
 Požadovaná velikost otvoru pro instalaci (v x š x h): ..... 385mm x 524.0mm x 290mm mm  
 Minimální vzdálenost nad elektrickou varnou deskou: .....430 mm  
 Minimální vzdálenost nad plynovou varnou deskou: ..... 650 mm  
 Hmotnost netto: ..... 12.4 kg  
 Řízení: .....Elektrický  
 Regulace výkonových stupňů: .....3 stupně + intenzivní  
 Max. výkon odvětrání: .....397 m<sup>3</sup>/h  
 Výkon ventilátoru při intenzivním stupni - provoz s cirkulační vzduchou ..... 628 m<sup>3</sup>/h  
 Max. výkon cirkulace vzduchu: ..... 358 m<sup>3</sup>/h  
 Výkon ventilátoru při intenzivním stupni - provoz odvětrávání: ..... 729 m<sup>3</sup>/h  
 Maximum Air flow: .....397 m<sup>3</sup>/h  
 Počet žárovek (ks): ..... 3  
 Hlučnost: ..... 53 dB(A) re 1 pW  
 Průměr odvětrávacího hrdla: ..... 120 / 150 mm  
 Materiál tukového filtru: .....Omyvatelná nerezová ocel  
 EAN: ..... 4242005232031  
 příkon: ..... 146 W  
 Jištění: ..... 10 A  
 Napětí: ..... 220-240 V  
 Frekvence: .....50; 60 Hz  
 Typ zástrčky: ..... zalitá zástrčka s uzemněním  
 Způsob montáže: .....Vestavba  
 Možnost odloženého vypnutí: ..... 10 min



4 242005 232031

## Serie 4, Teleskopický odsavač par, 90 cm, Stříbrná metalíza DFR097A52

**Teleskopický odsavač par: díky vestavění do nástěnné skříňky je stěží viditelný a nijak nenarušuje designovou linku kuchyňského prostoru.**

### Design

- barva: stříbrná metalíza

### Varianta

- šířka: 90 cm
- pro vestavbu do speciální horní skříňky o šířce 60 cm nebo 90 cm
- možnost odtahu i recirkulace
- pro provoz s cirkulací je nutná startovací montážní sada, která lze zakoupit jako zvláštní příslušenství

### Komfort

- tlačítka s krátkým zdvihem a LED displej
- elektronické ovládání zajistí tlačítka s krátkým zdvihem a LED displej
- 3 stupně výkonu + 1 intenzivní
- intenzivní stupeň s automatickým zpětným nastavením: 6 min
- doběh ventilátoru: 10 min

### Vybavení

- osvětlení: 3 x 1,5W LED
- barevná teplota: 3500 K
- intenzita světla: 355 lux
- nerezový kryt filtru, vhodný pro mytí v myčce nádobí
- kovový tukový filtr, vhodný pro mytí v myčce nádobí

### Výkon a spotřeba

- výkon odvětrání podle EN 61591:
- max. normální stupeň: 397 m<sup>3</sup>/h, intenzivní stupeň 729 m<sup>3</sup>/h
- hodnoty hlučnosti podle EN 60704-2-13 při odvětrání:
- max. normální stupeň: 53dB(A) re 1 pW
- intenzivní stupeň: 69 dB(A) re 1 pW
- s cleanAir Plus sadou pro provoz s cirkulací (k dispozici jako volitelné příslušenství) dosáhne váš odsavač par níže uvedených hodnot:
- výkon odsávání: max. normální stupeň: 358m<sup>3</sup>/h
- intenzivní stupeň: 628m<sup>3</sup>/h
- hodnoty hlučnosti: max. normální stupeň: 60dB(A) re 1 pW
- intenzivní stupeň: 71 dB(A) re 1 pW
- hlučnost odvětrání při normálním stupni min./max.: 41/53 dB\*
- asynchronní EcoSilenceDrive motor

### Informace o plánování a instalaci

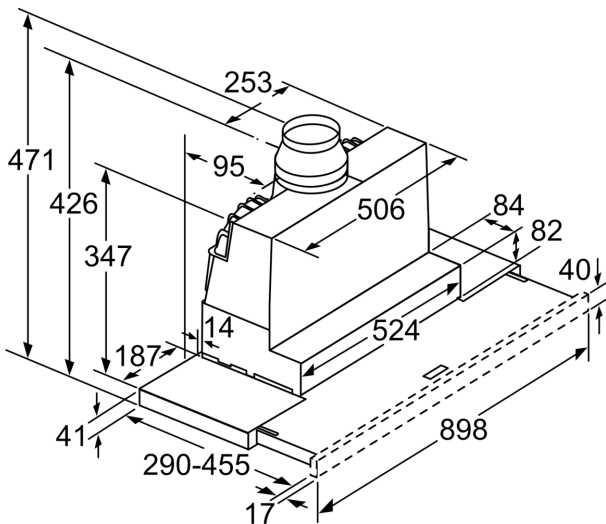
- EasyInstallation system
- rozměry spotřebiče (V x Š x H): 426 x 898 x 290 mm
- rozměry pro vestavbu (V x Š x H): 385 x 524 x 290 mm
- odtahová trubka o Ø 150 mm (Ø 120 mm součástí)
- zpětná klapka součástí
- délka připojovacího kabelu se zástrčkou: 1.75 m
- odsavač bez madla, nutná instalace dekorační lišty

### Údaje o spotřebě

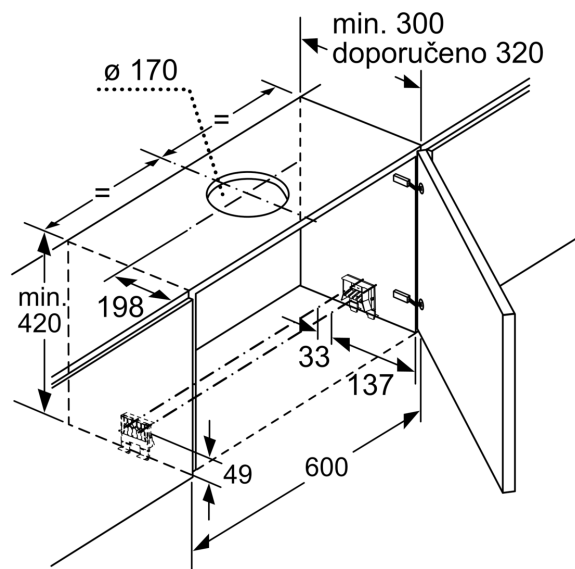
- třída spotřeby energie: A\* (na stupnici třídy energetické účinnosti od A+++ do D)
- průměrná spotřeba energie: 38.1 kWh/rok\*
- třída účinnosti odsávání: B\*
- třída účinnosti osvětlení: A\*
- třída účinnosti tukového filtru: B\*
- příkon: 146 W

\* Podle nařízení EU 65/2014

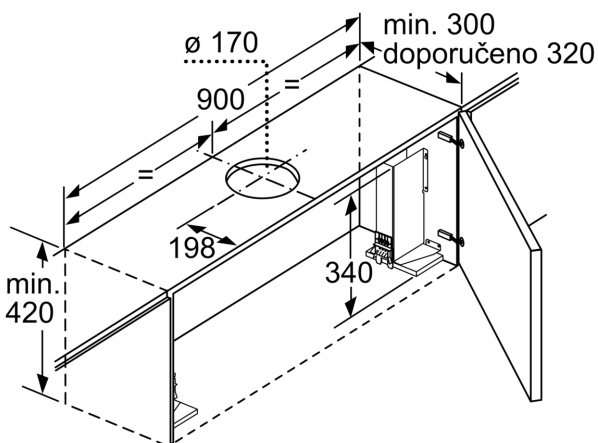
**Serie 4, Teleskopický odsavač par,  
90 cm, Stříbrná metalíza  
DFR097A52**



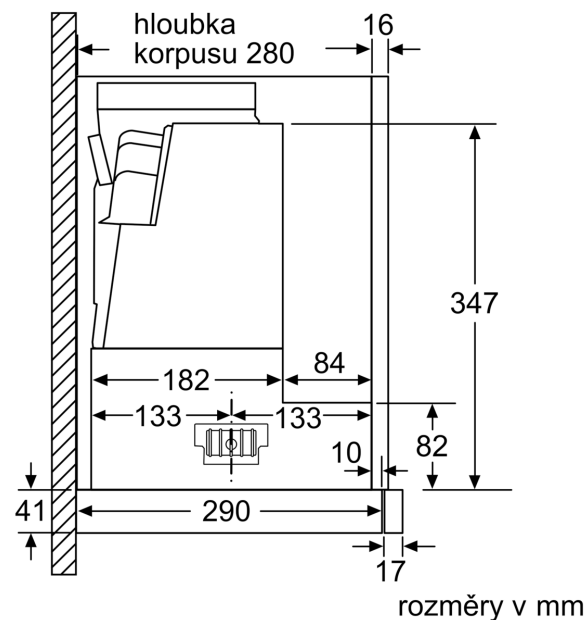
Nastavení hloubky filtrové zásuvky možné do 29 mm rozměry v mm



rozměry v mm



Při montáži 90cm ploché digestoře do horní skříňka o šířce 90 je nutná montážní sada. Dva montážní úhelníky se přišroubují vlevo a vpravo ve skřínce. Montáž podle šablony.  
rozměry v mm



rozměry v mm

