

## Serie 2, Plně vestavná myčka nádobí, 60 cm SMV2ITX16E



### zvláštní příslušenství

SGZ0BI02	nerezové dekorativní lišty, 81,5 cm
SGZ0IC00	Spona na malé předměty do horního koše
SGZ1010	Prodloužení odpadní a přívodní hadice
SGZ8BI00	Spojovací lišta pro dělený nábytek
SMZ1051EU :	
SMZ2014	Set pro mytí skleniček na stopce
SMZ2056	Dekorační dveře
SMZ5000	Přídavná sada pro myčky nádobí
SMZ5003	Sklopné panty
SMZ5300	Držák na sklenice

## Myčka nádobí s podporou wi-fi připojení a možností potlačení hluchnosti pomocí aplikace Home Connect.

- Hygienická úroveň ověřená pro Eco 50 °C a vyšší úrovně s programy Intensive 70 °C a Machine Care.
- Home Connect: domácí spotřebiče s inteligentním připojením Vám usnadní každodenní život.
- Funkce Oblíbený program: vlastní kombinace programu a přidavné funkce jedním dotykem.
- Stahování programu: stáhněte si prostřednictvím aplikace Home Connect další mycí programy, které vhodně doplní váš denní režim.
- Asistent programů: správný program pro každou várku nádobí.

### Technické údaje

Třída energetické účinnosti: .....	E
Spotřeba energie na 100 cyklů Eko program: .....	92 kWh
Maximální počet sad nádobí: .....	12
Spotřeba vody pro ekologický program v litrech na cyklus: .....	10.5 l
Doba trvání programu: .....	4:30 h
Emise hluku šířeného vzduchem: .....	50 dB(A) re 1 pW
Třída emisí hluku šířeného vzduchem: .....	C
Konstrukce: .....	Vestavné
Výška bez pracovní desky: .....	0 mm
Rozměry spotřebiče: .....	815 x 598 x 550 mm
Požadovaná velikost otvoru pro instalaci (v x š x h): .....	815-875 x 600 x 550 mm
Hloubka při otevřených dvířkách: .....	1150 mm
Výškově nastavitelné nožičky: .....	ano - všechny zepředu
Max. výškové nastavení nožiček: .....	60 mm
Výškově nastavitelný sokl: .....	horizontální a vertikální
Hmotnost netto: .....	30.7 kg
Hmotnost brutto: .....	32.8 kg
příkon: .....	2400 W
Jištění: .....	10 A
Napětí: .....	220-240 V
Frekvence: .....	50; 60 Hz
Délka přívodního kabelu: .....	175.0 cm
Typ zástrčky: .....	zalitá zástrčka s uzemněním
Délka přívodní hadice: .....	165 cm
Délka odpadní hadice: .....	190 cm
EAN: .....	4242005206094
Způsob montáže: .....	Plně vestavné



4 242005 206094

## Serie 2, Plně vestavná myčka nádobí, 60 cm SMV2ITX16E

<sup>3</sup> spotřeba vody v litrech na cyklus (v programu Eco 50 °C)

<sup>4</sup> doba trvání programu Eco 50 °C

### Myčka nádobí s podporou wi-fi připojení a možností potlačení hluchnosti pomocí aplikace Home Connect.

#### Výkon a spotřeba

- třída energetické účinnosti<sup>1</sup>: E
- energie<sup>2</sup> / voda<sup>3</sup>: 92 kWh / 10.5 l
- kapacita: 12 sad nádobí
- doba trvání programu<sup>4</sup>: 4:30 h:min
- hladina hluku: 50 dB(A) re 1 pW
- třída hlučnosti: C
- připojení Home Connect pomocí Wi-Fi

#### Programy a speciální funkce

- 5 programů: Eco 50 °C, Auto 45-65 °C, Intenzivní 70 °C, Hodinový 65 °C, Oblíbený
- výchozí Oblíbený program: Předmytí
- 4 speciální funkce: Vzdálené zapnutí, Extra sušení, Poloviční náplň, SpeedPerfect
- program péče o myčku nádobí: Machine Care
- Silence on demand (prostřednictvím aplikace Home Connect)

#### Technologie mytí a senzory

- dávkovací asistent
- EcoSilence Drive
- automatické přizpůsobení dle druhu mycího prostředku
- samočisticí sítko s třívrstevným zvlněným filtrem
- materiál vnitřní vany: nerezová ocel / polinox

#### Systém košů

- standardní koše
- kolečka s nízkým třením ve spodním koši
- zarážka proti vykojení spodního koše
- koš na příbory ve spodním koši
- odkládací plocha na šálky v horním koši

#### Ukazatele stavu a obsluhy

- tlačítka ovládání nahoře
- popisky na panelu: anglický text
- InfoLight (červený)
- elektronické odložení startu o 3, 6 nebo 9 hodin

#### Bezpečnost

- AquaStop: záruka značky Bosch v případě poškození vodou - po celou dobu životnosti spotřebiče\*
- systém šetrného mytí skla
- vč. ochrany pracovní desky před párou

#### Příslušenství

- rozměry spotřebiče (V x Š x H): 81.5 x 59.8 x 55 cm

\* záruční podmínky najdete na  
<https://www.bosch-home.com/cz/servis/zarucni-podminky>

<sup>1</sup> stupnice tříd energetické účinnosti od A do G

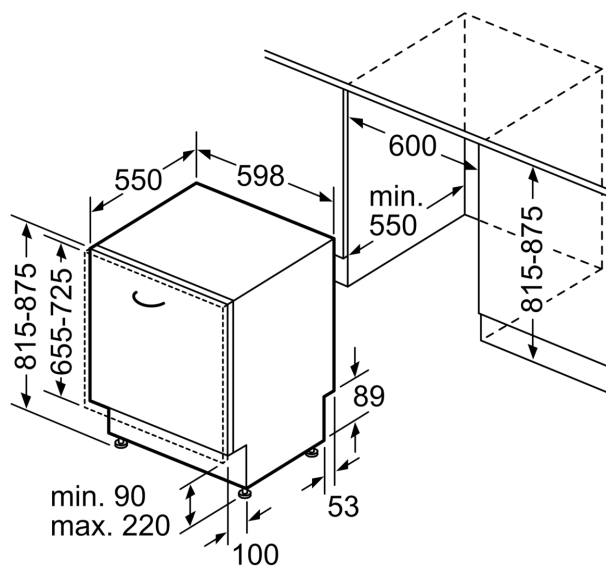
<sup>2</sup> spotřeba energie v kWh na 100 cyklů (v programu Eco 50 °C)

## Serie 2, Plně vestavná myčka nádobí, 60 cm SMV2ITX16E

rozměry v mm



⚡ zásuvka  
( ) hodnoty s prodlužovací sadou



rozměry v mm