

Serie 2, Vestavná myčka nádobí, 45 cm, nerez SPI2IKS10E



zvláštní příslušenství

SGZ0BI02	nerezové dekorativní lišty, 81,5 cm
SGZ1010	Prodloužení odpadní a přívodní hadice
SGZ3003	Stříbrná kazeta na příbory
SMZ1051EU :	
SMZ5000	Přídavná sada pro myčky nádobí
SMZ5003	Sklopné panty
SMZ5300	Držák na sklenice
SPZ2044	Dekorační dveře + sokl

Myčka nádobí s podporou wi-fi připojení a možností potlačení hluchnosti pomocí aplikace Home Connect.

- **Extra sušení:** volitelná funkce pro přídavné sušení.
- **Výškově nastavitelný horní koš:** nabízí extra místo, zvláště pro vysoké nádoby.
- **Silence on demand:** potlačení hluku až na 30 minut prostřednictvím aplikace Home Connect.
- **Home Connect:** domácí spotřebiče s inteligentním připojením Vám usnadní každodenní život.
- **Funkce Oblíbený program:** vlastní kombinace programu a přídavné funkce jedním dotykem.

Technické údaje

Třída energetické účinnosti:	F
Spotřeba energie na 100 cyklů Eko program:	78 kWh
Maximální počet sad nádobí:	9
Spotřeba vody pro ekologický program v litrech na cyklus:	9.5 l
Doba trvání programu:	3:35 h
Emise hluku šířeného vzduchem:	48 dB(A) re 1 pW
Třída emisí hluku šířeného vzduchem:	C
Konstrukce:	Vestavné
Výška bez pracovní desky:	0 mm
Rozměry spotřebiče:	815 x 448 x 573 mm
Požadovaná velikost otvoru pro instalaci (v x š x h):815-875 x 450 x 550 mm
Hloubka při otevřených dvířkách:	1150 mm
Výškově nastavitelné nožičky:	ano - všechny zepředu
Max. výškové nastavení nožiček:	60 mm
Výškově nastavitelný sokl:	horizontální a vertikální
Hmotnost netto:	27.1 kg
Hmotnost brutto:	28.9 kg
příkon:	2400 W
Jištění:	10 A
Napětí:	220-240 V
Frekvence:	50; 60 Hz
Index oprav:	8.6
Délka přívodního kabelu:	175.0 cm
Typ zástrčky:	zalitá zástrčka s uzemněním
Délka přívodní hadice:	165 cm
Délka odpadní hadice:	205 cm
EAN:	4242005229338
Způsob montáže:	Vestavné



Serie 2, Vestavná myčka nádobí, 45 cm, nerez SPI2IKS10E

Myčka nádobí s podporou wi-fi připojení a možností potlačení hlučnosti pomocí aplikace Home Connect.

* záruční podmínky najdete na <https://www.bosch-home.com/cz/servis/zarucni-podminky>

¹ stupnice tříd energetické účinnosti od A do G

² spotřeba energie v kWh na 100 cyklů (v programu Eco 50 °C)

³ spotřeba vody v litrech na cyklus (v programu Eco 50 °C)

⁴ doba trvání programu Eco 50 °C

Výkon a spotřeba

- třída energetické účinnosti¹: F
- energie² / voda³: 78 kWh / 9.5 l
- kapacita: 9 sad nádobí
- doba trvání programu⁴: 3:35 h:min
- hladina hluku: 48 dB(A) re 1 pW
- třída hlučnosti: C
- připojení Home Connect pomocí Wi-Fi

Programy a speciální funkce

- 5 programů: Eco 50 °C, Auto 45-65 °C, Intenzivní 70 °C, Hodinový 65 °C, Oblíbený
- výchozí Oblíbený program: Předmytí
- 3 speciální funkce: Vzdálené zapnutí, Extra sušení, SpeedPerfect
- program péče o myčku nádobí: Machine Care
- Silence on demand (prostřednictvím aplikace Home Connect)

Technologie mytí a senzory

- dávkovací asistent
- EcoSilence Drive
- ostříkovací rameno DuoPower v horním koši
- automatické přizpůsobení dle druhu mycího prostředku
- samočisticí filtrační systém s třívrstevným zvlněným filtrem
- materiál vnitřní vany: nerezová ocel

Systém košů

- standardní koše
- kolečka s nízkým třením ve spodním koši
- zarážka proti vykojení spodního koše
- výškově nastavitelný horní koš
- etažér na příbory v horním koši
- koš na příbory v dolním koši
- 2 výklopné etažéry na šálky v horním koši

Ukazatele stavu a obsluhy

- tlačítka ovládání nahoře
- popisky na panelu: anglický text
- ukazatel zbývajících času programu v minutách
- časová předvolba 1-24 hod

Bezpečnost

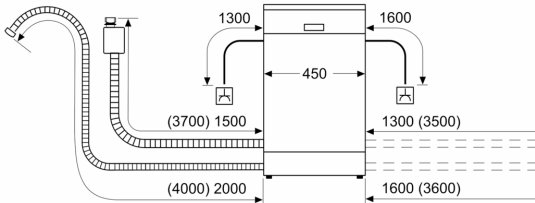
- AquaStop: záruka značky Bosch v případě poškození vodou - po celou dobu životnosti spotřebiče*
- elektronická blokáce tlačítek
- systém šetrného mytí skla
- vč. násypky na sůl
- vč. ochrany pracovní desky před párou

Příslušenství

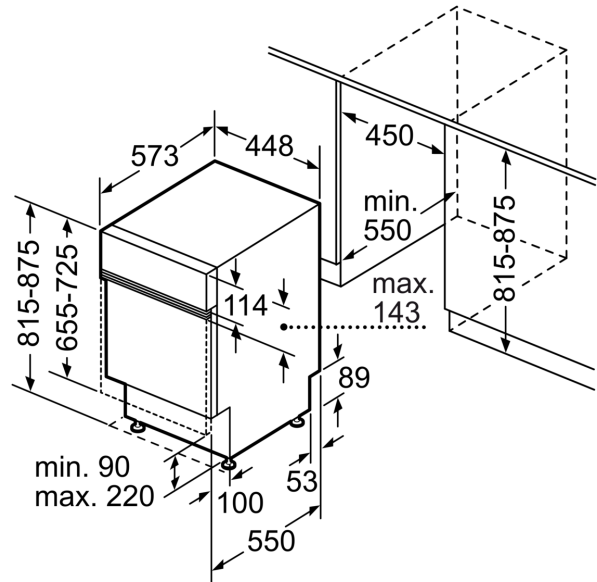
- rozměry spotřebiče (V x Š x H): 81.5 x 44.8 x 57.3 cm

**Serie 2, Vestavná myčka nádobí, 45
cm, nerez
SPI2IKS10E**

rozměry v mm



⏏ zásuvka
() hodnoty s prodlužovací sadou



rozměry v mm