

iQ500, Vestavný mrazák, 177.2 x 55.8 cm, Ploché panty GI81NACF0



zvláštní příslušenství

KS0BZS00 Sada pro zesílení pantů

Mraznička s elektronickou regulací teploty ve velmi úsporné energetické třídě.

- ✓ noFrost – zapomeňte na odmrazování mrazáku.
- ✓ Systém softClose: dveře se automaticky a jemně zavřou od úhlu otevření 20°.
- ✓ Všechny mrazicí přihrádky a odkládací plochy lze jednoduše vyjmout, varioZone se flexibilně přizpůsobí vašim požadavkům.
- ✓ Elektronická regulace teploty: jednoduše a přehledně nastavíte požadovanou teplotu.
- ✓ Systém softClose: dveře se automaticky a jemně zavřou od úhlu otevření 20°.

Vybavení

Technické údaje

Třída energetické účinnosti:	F
Průměrná roční spotřeba energie v kilowatthodinách za rok (kWh / a):	294 kWh/ročně
Součet objemu zmrazených oddílů:	212 l
Emise hluku šířeného vzduchem:	36 dB(A) re 1 pW
Třída emisí hluku šířeného vzduchem:	C
Teploměr - mrazicí prostor:	digitální
Osvětlení:	Ne
Produktová kategorie:	Mrazák
Druh spotřebiče:	Vestavné
Dekorační rám / deska: Dekorační rám není možné objednat jako zvláštní příslušenství	
Automatické odtávání:	Úplné
Výška:	1772 mm
Šířka:	558 mm
Hloubka:	545 mm
Rozměry zabaleného spotřebiče:	1840 x 610 x 640 mm
Váha:	65.4 kg
Hmotnost brutto:	70.1 kg
příkon:	120 W
Proud:	10 A
Frekvence:	50 Hz
Délka přívodního kabelu:	230.0 cm
Závěs dveří:	Vlevo, volitelný
Varovný signál při chybné funkci:	Vizuální a akustický
zámek dveří:	Ne
Počet zásuvek/košů (ks):	5
Počet mrazicích zásobníků s klapkou (ks):	2
EAN:	4242003863015
Značka:	Siemens
Název produktu / prodejní označení:	GI81NACF0
Produktová kategorie:	Mrazák



iQ500, Vestavný mrazák, 177.2 x 55.8 cm, Ploché panty GI81NACF0

Vybavení

Výkon a spotřeba

- Třída spotřeby energie: F
- Čistý celkový objem : 212 l
- Roční spotřeba energie: 294 kwh
- Klimatická třída: SN-T
- Hučnost: 36 dB
- Doba skladování při poruše: 8 h hod.

Design

- ploché panty

Komfort a bezpečnost

- Plně no Frost NoFrost - již nikdy žádné odmrazování!
- elektronická regulace teploty - digitální ukazatel
- Super mrazení: Manuální / automatická. Aktivace
- freshSense- zaručí konstantní teplotu díky inteligentní senzorové technologii
- akustický alarm, optický varovný signál

Mrazicí prostor

- Čistý objem mrazicí části : 212 l
- Mrazicí kapacita 24h : 13.8 kg
- Super mrazení: yes
- 5 x transparentní mrazicí box, z toho 2 x BigBox
- 2 mrazicí přihrádka s klapkou
- varioZone - vyjímatelné odkládací plochy v mrazicím prostoru pro větší variabilitu skladování potravin

Rozměry

- rozměry spotřebiče (V x Š x H) : 177.2 cm x 55.8 cm x 54.5 cm
- rozměry niky (V x Š x H): 177.5 cm x 56.0 cm x 55.0 cm

Technické informace

- integrovatelné, ploché panty
- závěs dveří vlevo, volitelný

Příslušenství

- B**0005

Specifika

- Na základě výsledků normalizované zkoušky trvající 24 hodin. Skutečná spotřeba energie závisí na způsobu použití a umístění spotřebiče.

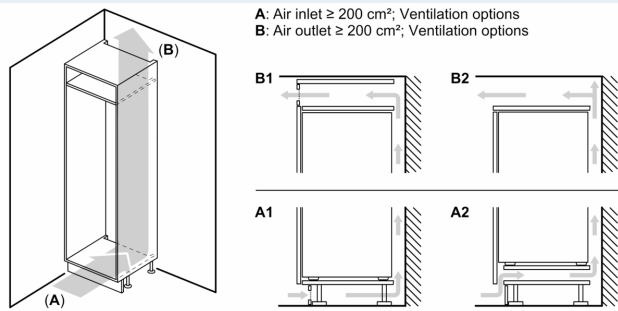
Všeobecné informace

Prostředí a bezpečnost

Instalace

iQ500, Vestavný mrazák, 177.2 x 55.8 cm, Ploché panty
GI81NACF0

Rozměrové výkresy



Maximální přípustná hmotnost přední stěny jednotky

Nasazení přední stěny jednotky, která překračuje přípustnou hmotnost, může způsobit poškození a vést k narušení funkčnosti závěsů

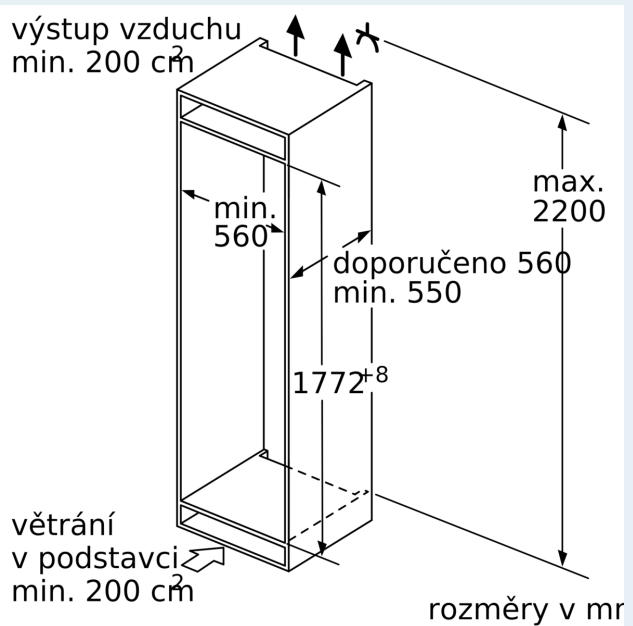
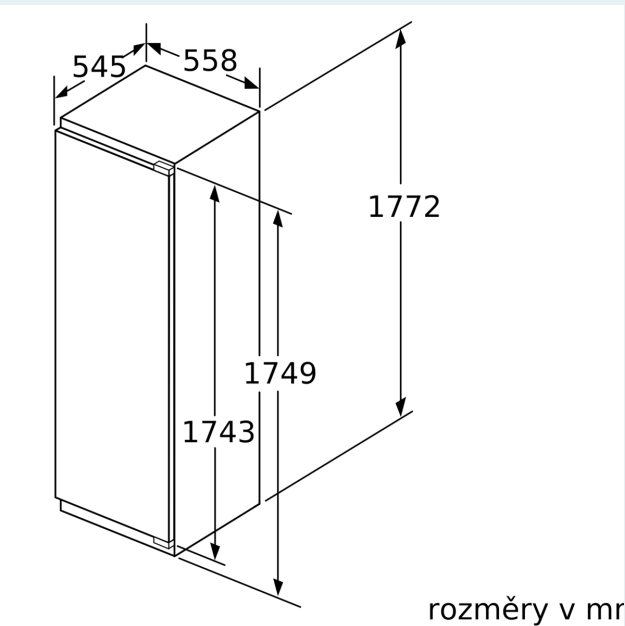
A: Hmotnost
A: Výška dvířek spotřebiče včetně závěsů v mm

B: Závěs bez tlumičů, přední stěna jednotky v kg

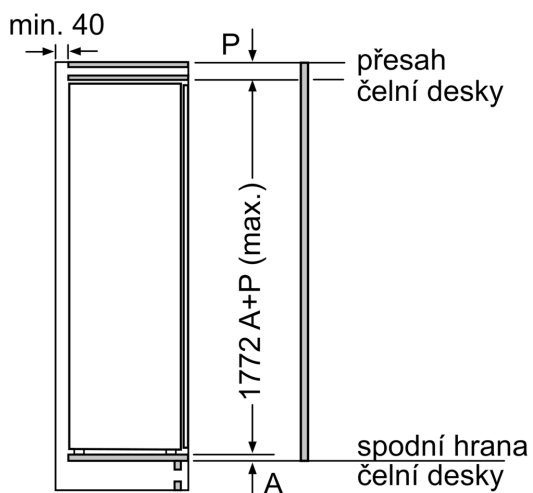
C: Závěs s tlumičem, přední stěna jednotky v kg

D: Další možné zatížení v kg se sadou pro vysokou zátěž

A	B	C	D
1500-1750	22	22	B+5 / C+5
720-1400	19	19	
A1	15	19	
A2	15	19	

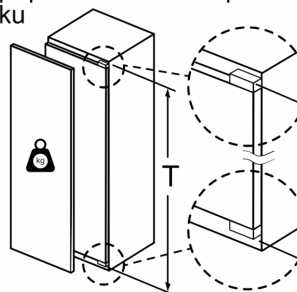


Rozměrové výkresy



rozměry v mm

Maximální přípustná hmotnost předních částí nábytku

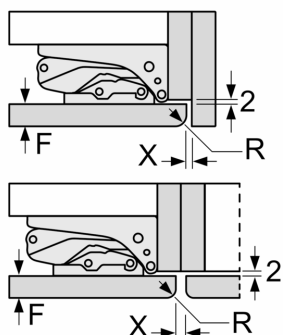


Montovaná dvířka nábytku, která překračují přípustnou hmotnost, mohou způsobit poškození a ovlivnit funkci závěsu.

T: Včetně výšky dvířek spotřebiče Závěsy v mm:	netlumený závěs, Dvířka v kg:	tlumený závěs, Dvířka v kg:
1500-1750	22	22

Rozměry v mm

Doporučené rozměry mezer pro plochý závěs



F	R	X
16-19	0-3	2,5
20	0-1	3
	2-3	2,5
21	0-1	3
	2-3	2,5
22	0	4
	1	3,5
	2-3	3

Rozměry mezer doporučené v tabulce je třeba dodržovat, aby bylo zaručeno bezproblémové otevírání dveří zařízení a nedocházelo k poškození kuchyňského nábytku.