

iQ500, built-under freezer, 82 x 59.8 cm, Ploché panty GU15DADF0



zvláštní příslušenství

KF10ZAX0 :
KU20ZSX0 Dekorační dveře

Podstavný mrazák se 3 praktickými transparentními přihrádkami a funkcí superMrazení pro rychlejší zamrazování.

- ✓ Systém softClose - dveře se automaticky a jemně zavřou od úhlu otevření 20°.
- ✓ Funkce superFreezing – rychle zmrazte i velké množství potravin.
- ✓ 3 transparentní mrazicí přihrádky pro hodně místa a optimální přehled.
- ✓ Systém softClose: dveře se automaticky a jemně zavřou od úhlu otevření 20°.

Vybavení

Technické údaje

Třída energetické účinnosti: F
 Průměrná roční spotřeba energie v kilowatthodinách za rok (kWh / a): 224 kWh/ročně
 Součet objemu zmrazených oddílů: 106 l
 Emise hluku šířeného vzduchem: 38 dB(A) re 1 pW
 Třída emisí hluku šířeného vzduchem: C
 Teploměr - mrazicí prostor: analogický
 Osvětlení: Ne
 Produktová kategorie: Mrazák
 Druh spotřebiče: Vestavné
 Dekorační rám / deska: Dekorační rám je možné objednat jako zvláštní příslušenství
 Automatické odtávání: Žádný
 Výška: 820 mm
 Šířka: 598 mm
 Hloubka: 548 mm
 Rozměry zabaleného spotřebiče: 890 x 670 x 620 mm
 Váha: 37.5 kg
 Hmotnost brutto: 40.5 kg
 Příkon: 90 W
 Proud: 10 A
 Frekvence: 50 Hz
 Délka přívodního kabelu: 230.0 cm
 Závěs dveří: Vpravo, volitelný
 Systém odmrazování: Manuálně
 Varovný signál při chybné funkci: Vizuální a akustický
 zámek dveří: Ne
 Počet zásuvek/košů (ks): 3
 Počet mrazicích zásobníků s klapkou (ks): 0
 EAN: 4242003840245
 Značka: Siemens
 Název produktu / prodejní označení: GU15DADF0
 Produktová kategorie: Mrazák



iQ500, built-under freezer, 82 x 59.8 cm, Ploché panty GU15DADF0

Vybavení

Výkon a spotřeba

- třída spotřeby energie: F
- užitečný objem celkem : 106 l
- spotřeba energie: 224 kWh/rok
- klimatická třída: SN-T
- hlučnost: 38 dB; třída hlučnosti: C
- doba skladování při poruše: 10 h hod.
- Na základě výsledků normalizované zkoušky trvající 24 hodin. Skutečná spotřeba energie závisí na způsobu použití a umístění spotřebiče.

Design

- možnost kombinovat jako chladnička/mraznička - s integrovatelným chladicím automatem

Komfort a bezpečnost

- ploché panty
- mechanické řízení teploty
- optický a akustický varovný signál při zvýšené teplotě ve vnitřním prostoru mrazničky
- funkce superFreezing: automatické vypnutí

Mrazicí prostor

- čistý objem mrazicí části : 106 l
- mrazicí kapacita 24h : 7.4 kg
- funkce superFreezing
- 3 x transparentní mrazicí zásuvka

Rozměry

- rozměry spotřebiče (V x Š x H) : 82.0 cm x 59.8 cm x 54.8 cm
- rozměry niky (V x Š x H): 82.0 cm x 60.0 cm x 55.0 cm

Technické informace

- závěs dveří vpravo, volitelný
- integrovatelné, ploché panty
- příkon: 90 W
- napětí: 220 - 240 V

Příslušenství

- miska na led

Specifika

Prostředí a bezpečnost

Instalace

Zvláštní příslušenství

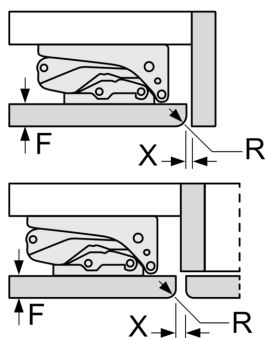
- KF10ZAX0, KU20ZSX0

iQ500, built-under freezer, 82 x 59.8 cm, Ploché panty GU15DADF0

Rozměrové výkresy

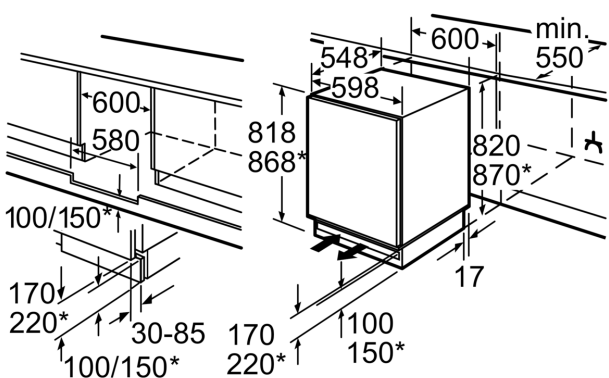
Rozměry v mm

Doporučené rozměry mezer pro plochý závěs



F	R	X
16-19	0-3	2,5
20	0-1	3
21	2-3	2,5
	0-1	3
22	2-3	2,5
	0	4
	1	3,5
	2-3	3

Rozměry mezer doporučené v tabulce je třeba dodržovat, aby bylo zaručeno bezproblémové otevírání dveří zařízení a nedocházelo k poškození kuchyňského nábytku.



* variabilní podstavec/výška podstavce

Místo pro elektrickou přípojku vpravo nebo vlevo vedle spotřebiče. Větrání a odvětrání v podstavci.

rozměry v mm

Maximální přípustná hmotnost přední stěny jednotky

Nasazení přední stěny jednotky, která překračuje přípustnou hmotnost, může způsobit poškození a vést k narušení funkčnosti závěsů

A Hmotnost

A: Výška dvířek spotřebiče včetně závěsů v mm

B: Závěs bez tlumičů, přední stěna jednotky v kg

C: Závěs s tlumičem, přední stěna jednotky v kg

D: Další možné zatížení v kg se sadou pro vysokou zátěž

A	B	C	D
1500-1750	22	22	B+5 / C+5
720-1400	19	19	
A1	15	19	
A2	15	19	