

Serie 6, Vestavný mrazák, 71.2 x 55.8 cm, Ploché panty GIV11AFE0



zvláštní příslušenství

KFZ10AX0 :
KUZ20SX0 Dekorační dveře

Mrazák s 3 transparentními mrazicími přihrádkami a SuperMrazením: zmrazí vaše nově vložené potraviny ještě rychleji.

- **Low Frost:** odmrazování je méně časté díky nižší tvorbě ledu. Low Frost je řešení, které šetří práci a je energeticky úsporné.
- **Výstražný zvukový nebo světelný signál**

Technické údaje

| | |
|--|---|
| Třída energetické účinnosti: | E |
| Průměrná roční spotřeba energie v kilowatthodinách za rok (kWh / a): | 167 kWh/ročně |
| Součet objemu zmrazených oddílů: | 72 l |
| Emise hluku šířeného vzduchem: | 36 dB(A) re 1 pW |
| Třída emisí hluku šířeného vzduchem: | C |
| Teploměr - mrazicí prostor: | Žádný |
| Osvětlení: | Ne |
| Produktová kategorie: | Mrazák |
| Konstrukce: | Vestavné |
| Dekorační rám / deska: | Dekorační rám není možné objednat jako zvláštní příslušenství |
| Automatické odtávání: | Žádný |
| Výška: | 712 mm |
| Šířka: | 558 mm |
| Hloubka: | 545 mm |
| Rozměry zabaleného spotřebice: | 790 x 620 x 640 mm |
| Hmotnost netto: | 35.9 kg |
| Hmotnost brutto: | 38.3 kg |
| příkon: | 90 W |
| Jištění: | 10 A |
| Frekvence: | 50 Hz |
| Délka přívodního kabelu: | 230.0 cm |
| Závěs dveří: | Vpravo, volitelný |
| Systém odmrazování: | Manuálně |
| Varovný signál při chybné funkci: | Vizuální a akustický |
| zámek dveří: | Ne |
| Počet zásuvek/košů (ks): | 3 |
| Počet mrazících zásobníků s klapkou (ks): | 0 |
| EAN: | 4242005126552 |
| Značka: | Bosch |
| Název produktu / prodejní označení: | GIV11AFE0 |
| Produktová kategorie: | Mrazák |



Serie 6, Vestavný mrazák, 71.2 x 55.8 cm, Ploché panty GIV11AFE0

Mrazák s 3 transparentními mrazicími přihrádkami a SuperMrazením: zmrazí vaše nově vložené potraviny ještě rychleji.

Výkon a spotřeba

- třída spotřeby energie: E
- užžitný objem celkem: 72 l
- spotřeba energie: 167 kwh/rok
- klimatická třída: SN-T
- hlučnost: 36 dB; třída hlučnosti: C
- doba skladování při poruše: 13 h hod.
- Na základě výsledků normalizované zkoušky trvající 24 hodin.
Skutečná spotřeba energie závisí na způsobu použití a umístění spotřebiče.

Komfort a bezpečnost

- Low Frost- zabráňuje tvorbě námrazy a usnadňuje proces odmrazování!
- ploché panty
- elektronické ovládání - LED ukazatele
- akustický varovný signál, varovný signál při nárůstu teploty

Mrazicí část

- čistý objem mrazicí části : 72 l
- mrazicí kapacita 24h : 4.4 kg
- funkce super mrazení
- 3 x transparentní mrazicí zásuvka

Technické informace

- závěs dveří vpravo, volitelný
- příkon: 90 W
- napětí: 220 - 240 V

Rozměry

- rozměry niky (V x Š x H): 72.0 cm x 56.0 cm x 55.0 cm
- rozměry spotřebiče (V x Š x H) : 71.2 cm x 55.8 cm x 54.5 cm

Příslušenství

- miska na led

Specifika

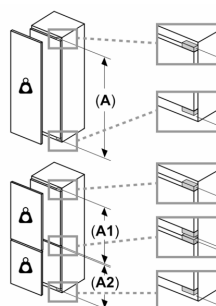
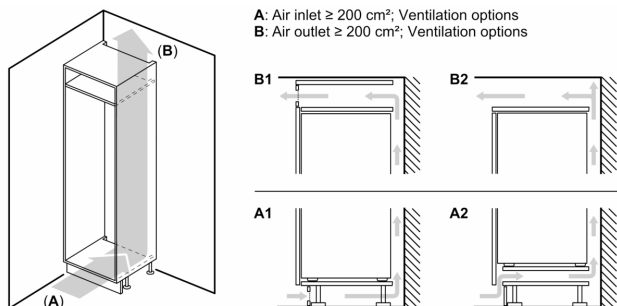
- integrovatelné, ploché panty

Zvláštní příslušenství

- KFZ10AX0, KUZ20SX0

Všeobecné informace

Serie 6, Vestavný mrazák, 71.2 x 55.8 cm, Ploché panty GIV11AFE0



Maximální přípustná hmotnost přední stěny jednotky

Nasazení přední stěny jednotky, která překračuje přípustnou hmotnost, může způsobit poškození a vést k narušení funkčnosti závěsů

Δ Hmotnost

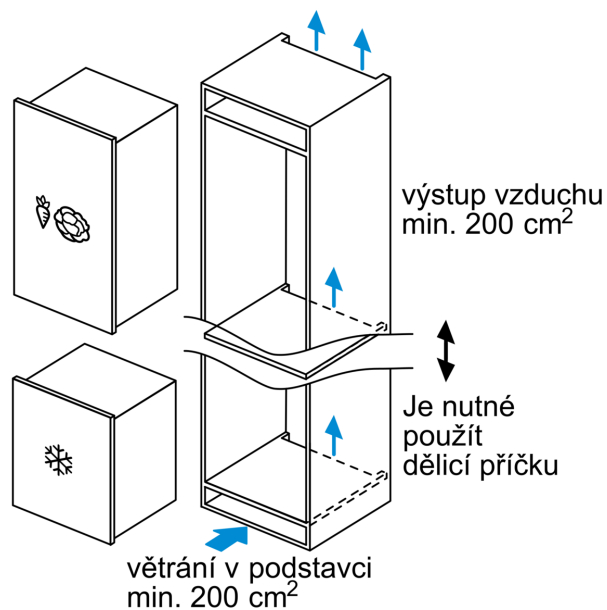
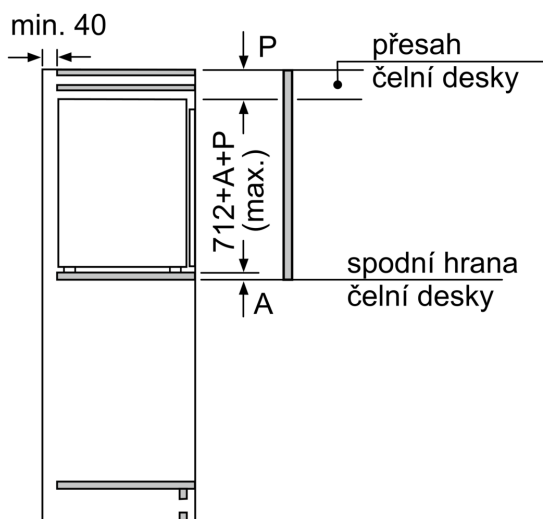
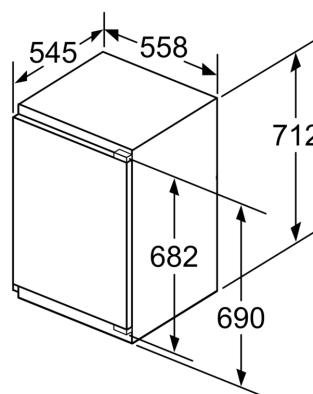
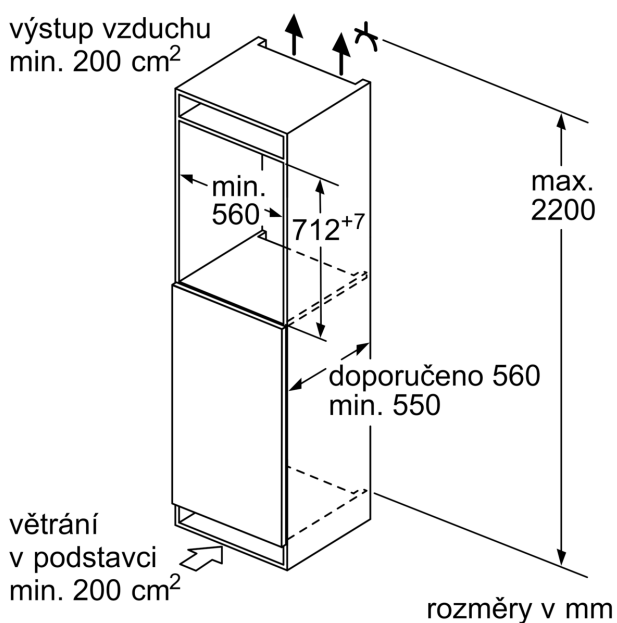
A: Výška dvířek spotřebiče včetně závěsů v mm

B: Závěs bez tlumičů, přední stěna jednotky v kg

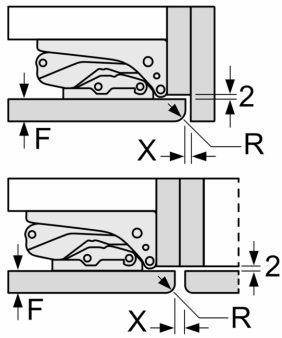
C: Závěs s tlumičem, přední stěna jednotky v kg

D: Další možné zatížení v kg se sadou pro vysokou zátěž

| A | B | C | D |
|-----------|----|----|-----------|
| 1500-1750 | 22 | 22 | |
| 720-1400 | 19 | 19 | B+5 / C+5 |
| A1 | 15 | 19 | |
| A2 | 15 | 19 | |



Rozměry v mm
Doporučené rozměry mezer pro plochý závěs



| F | R | X |
|-------|-----|-----|
| 16-19 | 0-3 | 2,5 |
| 20 | 0-1 | 3 |
| | 2-3 | 2,5 |
| 21 | 0-1 | 3 |
| | 2-3 | 2,5 |
| 22 | 0 | 4 |
| | 1 | 3,5 |
| | 2-3 | 3 |

Rozměry mezer doporučené v tabulce je třeba dodržovat, aby bylo zaručeno bezproblémové otevírání dveří zařízení a nedocházelo k poškození kuchyňského nábytku.