

## iQ500, Podstavná chladnička s mrazicí částí, 82 x 60 cm, Ploché panty KU15LADF0



### včetně příslušenství

1 x Příhrádka na vejce, 1 x miska na led

### zvláštní příslušenství

KF10ZAX0 :  
KSGGZM00 :  
KU20ZSX0 Dekorační dveře

Podstavná chladnička s praktickou přihrádkou Fresh Box s víkem.

- ✓ Světlo LED: díky rovnoměrnému osvětlení celého vnitřního prostoru chladničky budete mít jednotlivé potraviny stále na očích.
- ✓ Systém softClose - dveře se automaticky a jemně zavřou od úhlu otevření 20°.
- ✓ Police SafetyGlass jsou vyrobené z extra pevného a snadno čistitelného bezpečnostního skla.
- ✓ Ovoce a zelenina zůstanou pěkně křupavé ve 2 přihrádkách Fresh Box s vlnitým dnem
- ✓ Systém softClose: dveře se automaticky a jemně zavřou od úhlu otevření 20°.

### Vybavení

#### Technické údaje

Třída energetické účinnosti: ..... F  
 Průměrná roční spotřeba energie v kilowatthodinách za rok (kWh / a): ..... 180 kWh/ročně  
 Součet objemu zmrazených oddílů: ..... 15 l  
 Součet objemu chladicích oddílů: ..... 108 l  
 Emise hluku šířeného vzduchem: ..... 38 dB(A) re 1 pW  
 Třída emisí hluku šířeného vzduchem: ..... C  
 Druh spotřebiče: ..... Vestavné  
 Dekorační rám / deska: ..... Dekorační rám je možné objednat jako zvláštní příslušenství  
 Výška: ..... 820 mm  
 Šířka: ..... 598 mm  
 Hloubka: ..... 548 mm  
 Požadovaná velikost otvoru pro instalaci (v x š x h): 820 x 600 x 550 mm  
 Váha: ..... 35.2 kg  
 příkon: ..... 90 W  
 Proud: ..... 10 A  
 Závěs dveří: ..... Vpravo, volitelný  
 Nominální výkon: ..... 220-240 V  
 Frekvence: ..... 50 Hz  
 Délka přívodního kabelu: ..... 230.0 cm  
 Počet kompresorů: ..... 1  
 Počet nezávislých chladicích okruhů: ..... 1  
 Vnitřní ventilátor - mrazicí část: ..... Ne  
 Závěs dveří volitelný: ..... Ano  
 Počet výškově nastavitelných odkládacích ploch v chladicí části (ks): 1  
 Příhrádky na lahve: ..... Ano  
 EAN: ..... 4242003870570  
 Značka: ..... Siemens  
 Název produktu / prodejní označení: ..... KU15LADF0  
 Produktová kategorie: ..... Chladnička  
 Automatické odtávání: ..... Žádný  
 Druh instalace: ..... Podstavná  
 Dodávané příslušenství: ..... 1 x Příhrádka na vejce, 1 x miska na led



## iQ500, Podstavná chladnička s mrazicí částí, 82 x 60 cm, Ploché panty KU15LADF0

### Vybavení

#### Výkon a spotřeba

- třída spotřeby energie: F
- užitný objem celkem : 123 l
- spotřeba energie: 180 kwh/rok
- klimatická třída: SN-ST
- hlučnost: 38 dB; třída hlučnosti: C
- doba skladování při poruše: 8 h hod.

#### Design

- systém softClose (jemné dovírání dveří)
- větrání a odvětrávání v podstavci, není nutný výřez v pracovní desce
- EasyClean vnitřní prostor
- vnitřní prostor dekorován kovovými prvky

#### Komfort a bezpečnost

- elektronické ovládání - LED ukazatele
- automatické odtávání v chladicí části
- 1 chladicí okruh/ 1 kompresor

#### Chladicí prostor

- čistý objem chladicí části : 108 l
- 2 x odkládací plocha z bezpečnostního skla, z toho 1 x výškově nastavitelná
- velká výsuvná přihrádka na drobné potraviny
- 1 x velká přihrádka a 2 x malá odkládací přihrádka ve dveřích
- držák na lahve v extra hluboké přihrádce ve dveřích
- LED osvětlení v chladicí části

#### Freshness System

- 2 přihrádky Fresh Box

#### Mrazicí prostor

- čistý objem mrazicí části : 15 l
- mrazicí kapacita 24h : 3.4 kg
- funkce superFreezing
- 1 integrovaný mrazáček
- mrazicí zásuvka vhodná pro pizzu

#### Technické informace

- výškově nastavitelné nožičky vpředu
- závěs dveří vpravo, volitelný
- příkon: 90 W
- napětí: 220 - 240 V

#### Rozměry

- rozměry niky (V x Š x H): 82.0 cm x 60.0 cm x 55.0 cm
- rozměry spotřebiče (V x Š x H) : 82.0 cm x 59.8 cm x 54.8 cm

#### Příslušenství

- zásobník na vejce, 1 x miska na led

#### Všeobecné informace

#### Prostředí a bezpečnost

##### Instalace

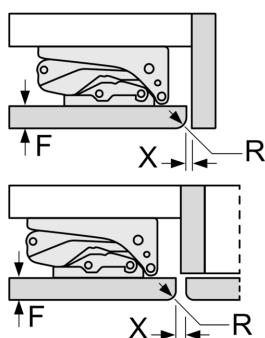
- Komfort a bezpečnost

## iQ500, Podstavná chladnička s mrazicí částí, 82 x 60 cm, Ploché panty KU15LADF0

### Rozměrové výkresy

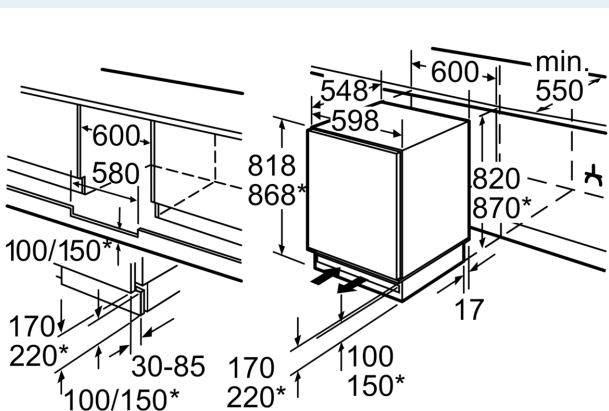
Rozměry v mm

Doporučené rozměry mezer pro plochý závěs



F	R	X
16-19	0-3	2,5
20	0-1	3
21	2-3	2,5
	0-1	3
22	2-3	2,5
	0	4
	1	3,5
	2-3	3

Rozměry mezer doporučené v tabulce je třeba dodržovat, aby bylo zaručeno bezproblémové otevírání dveří zařízení a nedocházelo k poškození kuchyňského nábytku.



\* variabilní podstavec/výška podstavce

Místo pro elektrickou přípojku vpravo nebo vlevo vedle spotřebiče. Větrání a odvětrání v podstavci.

rozměry v mm

### Maximální přípustná hmotnost přední stěny jednotky

Nasazení přední stěny jednotky, která překračuje přípustnou hmotnost, může způsobit poškození a vést k narušení funkčnosti závěsů

Δ Hmotnost

A: Výška dvířek spotřebiče včetně závěsů v mm

B: Závěs bez tlumičů, přední stěna jednotky v kg

C: Závěs s tlumičem, přední stěna jednotky v kg

D: Další možné zatížení v kg se sadou pro vysokou zátěž

A	B	C	D
1500-1750	22	22	B+5 / C+5
720-1400	19	19	
A1	15	19	
A2	15	19	

