

## iQ500, Vestavná chladnička, 122.5 x 56 cm, Ploché panty KI41RADFO



### včetně příslušenství

2 x Příhrádka na vejce

### zvláštní příslušenství

KF40ZAX0 :  
KF40ZSX0 Nerezové zakrytí dveří  
KS10Z020 Držák na lahve  
KSGGZM00 :

coolEfficiency vestavná chladnička s přihrádkou hyperFresh plus pro až 2 krát déle čerstvé ovoce a zeleninu a flexibilní varioShelf.

- ✓ Přihrádka hyperFresh plus s regulací vlhkosti udrží ovoce a zeleninu déle čerstvou.
- ✓ Světlo LED – díky rovnoměrnému osvětlení celého vnitřního prostoru chladničky budete mít jednotlivé potraviny stále na očích.
- ✓ Systém softClose: dveře se automaticky a jemně zavřou od úhlu otevření 20°.
- ✓ S funkcí superCooling lednička sníží teplotu na nastavenou dobu, aby rychle zchladila čerstvé potraviny.
- ✓ Přihrádka, která se flexibilně přizpůsobí každému požadavku na uskladnění: varioShelf.

### Vybavení

#### Technické údaje

Třída energetické účinnosti: ..... F  
Průměrná roční spotřeba energie v kilowatthodinách za rok (kWh / a): ..... 123 kWh/ročně  
Součet objemu zmrazených oddílů: ..... 0 l  
Součet objemu chladicích oddílů: ..... 211 l  
Emise hluku šířeného vzduchem: ..... 33 dB(A) re 1 pW  
Třída emisí hluku šířeného vzduchem: ..... B  
Druh spotřebiče: ..... Vestavné  
Dekorační rám / deska: ..... Dekorační rám je možné objednat jako zvláštní příslušenství  
Výška: ..... 1221 mm  
Šířka: ..... 558 mm  
Hloubka: ..... 545 mm  
Požadovaná velikost otvoru pro instalaci (v x š x h): . 1225.0 x 560 x 550 mm  
Váha: ..... 49.1 kg  
příkon: ..... 90 W  
Proud: ..... 10 A  
Závěs dveří: ..... Vpravo, volitelný  
Nominální výkon: ..... 220-240 V  
Frekvence: ..... 50 Hz  
Délka přívodního kabelu: ..... 230.0 cm  
Počet kompresorů: ..... 1  
Počet nezávislých chladicích okruhů: ..... 1  
Vnitřní ventilátor - mrazicí část: ..... Ne  
Závěs dveří volitelný: ..... Ano  
Počet výškově nastavitelných odkládacích ploch v chladicí části (ks): 5  
Přihrádky na lahve: ..... Ne  
EAN: ..... 4242003851463  
Značka: ..... Siemens  
Název produktu / prodejní označení: ..... KI41RADFO  
Produktová kategorie: ..... Chladnička  
Automatické odtávání: ..... Žádný  
Druh instalace: ..... Plně integrovaná  
Dodávané příslušenství: ..... 2 x Přihrádka na vejce



# iQ500, Vestavná chladnička, 122.5 x 56 cm, Ploché panty KI41RADFO

## Vybavení

- KI41RADFO

### Výkon a spotřeba

- ploché panty, Soft closing: ano
- třída spotřeby energie: F
- užitečný objem celkem : 211 l
- čistý objem chladicí části : 211 l
- spotřeba energie: 123 kwh/rok
- klimatická třída: SN-ST
- hlučnost: 33 dB

### Design

- LED osvětlení

### Komfort a bezpečnost

- elektronická regulace teploty - digitální ukazatel
- freshSense- zaručí konstantní teplotu díky inteligentní senzorové technologii
- automatické odtávání v chladicí části
- nastavení funkce superCooling: automatická deaktivace
- akustický signál otevřených dveří

### Chladicí prostor

- počet odkládacích ploch z bezpečnostního skla: 6 (z toho výškově nastavitelných: 5 ), z toho 1 dělitelná odkládací plocha varioShelf, s možností umístění do parkovací polohy, 1 odkládací plocha výsuvná easyAccess
- 4 x přihrádka ve dveřích, z toho 1x na máslo/sýry

### Freshness System

- 1 přihrádka hyperFresh plus s regulací vlhkosti - udrží ovoce a zeleninu až 2x déle čerstvou

### Rozměry

- rozměry spotřebiče (V x Š x H) : 122.1 cm x 55.8 cm x 54.5 cm
- rozměry niky (V x Š x H): 122.5 cm x 56.0 cm x 55.0 cm

### Technické informace

- závěs dveří vpravo, volitelný
- příkon: 90 W
- napětí: 220 - 240 V

### Příslušenství

- zásobník na vejce

### Specifika

- Na základě výsledků normalizované zkoušky trvajících 24 hodin. Skutečná spotřeba energie závisí na způsobu použití a umístění spotřebiče.

### Prostředí a bezpečnost

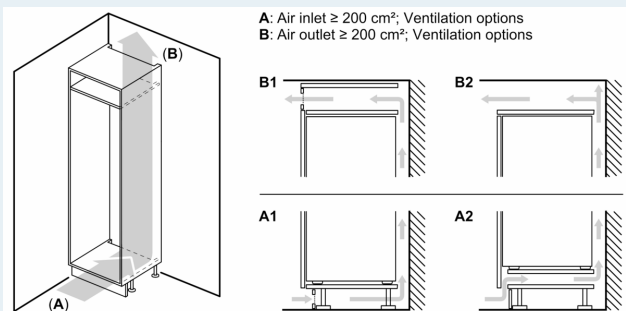
### Instalace

- jednoduchá instalace

### Všeobecné informace

## iQ500, Vestavná chladnička, 122.5 x 56 cm, Ploché panty KI41RADF0

### Rozměrové výkresy

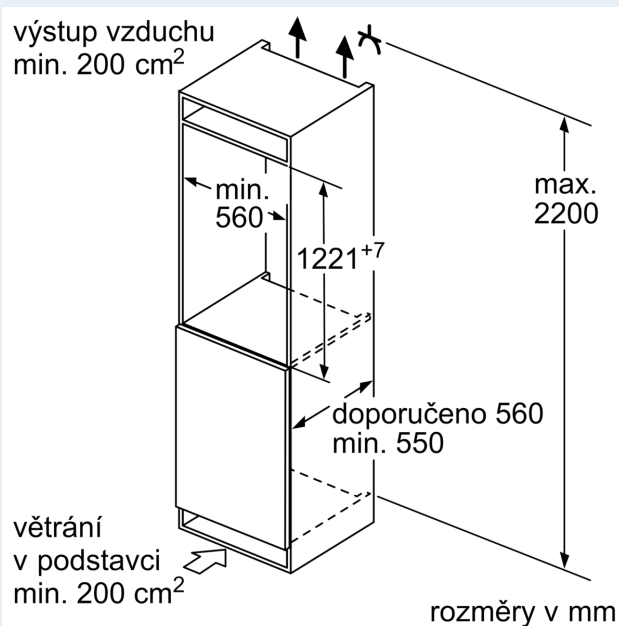
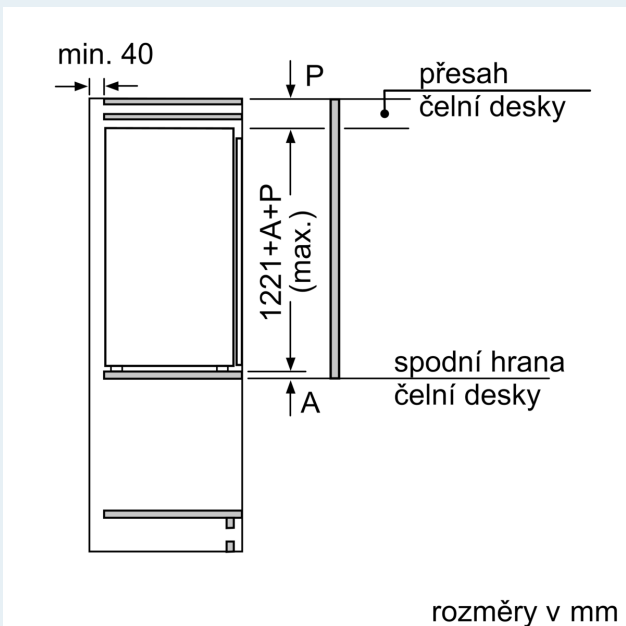


**Maximální přípustná hmotnost přední stěny jednotky**

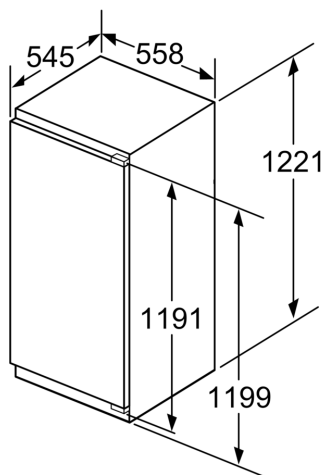
Nasazení přední stěny jednotky, která překračuje přípustnou hmotnost, může způsobit poškození a vést k narušení funkčnosti závěsů

**A:** Hmotnost  
A: Výška dvířek spotřebiče včetně závěsů v mm  
B: Závěs bez tlumičů, přední stěna jednotky v kg  
C: Závěs s tlumičem, přední stěna jednotky v kg  
D: Další možné zatížení v kg se sadou pro vysokou zátěž

A	B	C	D
1500-1750	22	22	B+5 / C+5
720-1400	19	19	
A1	15	19	
A2	15	19	



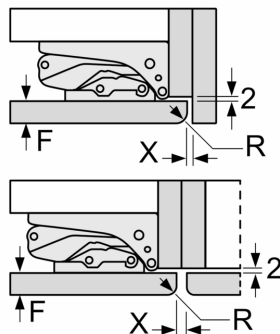
## Rozměrové výkresy



rozměry v mm

### Rozměry v mm

Doporučené rozměry mezer pro plochý závěs



F	R	X
16-19	0-3	2,5
20	0-1	3
	2-3	2,5
21	0-1	3
	2-3	2,5
22	0	4
	1	3,5
	2-3	3

Rozměry mezer doporučené v tabulce je třeba dodržovat, aby bylo zaručeno bezproblémové otevírání dveří zařízení a nedocházelo k poškození kuchyňského nábytku.