

**Serie 2, Vestavná chladnička s mrazicí částí, 102.5 x 56 cm, Ploché panty KIL20NFF0**



**včetně příslušenství**

1 x Příhrádka na vejce, 1 x miska na led

**zvláštní příslušenství**

KFZ30AX0 :  
KSZGGM00 :

**Chladnička s elektronickou regulací teploty a přihrádkou MultiBox: nechá vás jednoduše a přesně nastavit cílovou teplotu.**

- **LED osvětlení:** vyzkoušejte osvětlení ledničky pomocí LED diod.
- **Fresh Sense:** vždy spolehlivá regulace teploty.

**Technické údaje**

Třída energetické účinnosti: .....	F
Průměrná roční spotřeba energie v kilowatthodinách za rok (kWh / a): .....	185 kWh/ročně
Součet objemu zmrazených oddílů: .....	17 l
Součet objemu chladicích oddílů: .....	142 l
Emise hluku šířeného vzduchem: .....	37 dB(A) re 1 pW
Třída emisí hluku šířeného vzduchem: .....	C
Konstrukce: .....	Vestavné
Dekorační rám / deska: .....	Dekorační rám není možné objednat jako zvláštní příslušenství
Výška: .....	1021 mm
Šířka: .....	541 mm
Hloubka: .....	550 mm
Požadovaná velikost otvoru pro instalaci (v x š x h): ...	1025.0 x 560 x 550 mm
Hmotnost netto: .....	37.7 kg
příkon: .....	90 W
Jištění: .....	10 A
Závěs dveří: .....	Vpravo, volitelný
Napětí: .....	220-240 V
Frekvence: .....	50 Hz
Délka přívodního kabelu: .....	230.0 cm
Počet kompresorů: .....	1
Počet nezávislých chladicích okruhů: .....	1
Vnitřní ventilátor - mrazicí část: .....	Ne
Závěs dveří volitelný: .....	Ano
Počet výškově nastavitelných odkládacích ploch v chladicí části (ks):	3
Příhrádky na lahve: .....	Ne
EAN: .....	4242005127016
Značka: .....	Bosch
Název produktu / prodejní označení: .....	KIL20NFF0
Produktová kategorie: .....	Chladnička
Automatické odtávání: .....	Žádný
Způsob montáže: .....	Plně vestavné
Včetně příslušenství: .....	1 x Příhrádka na vejce, 1 x miska na led



## Serie 2, Vestavná chladnička s mrazicí částí, 102.5 x 56 cm, Ploché panty KIL20NFF0

Prostředí a bezpečnost

Specifika

Všeobecné informace

**Chladnička s elektronickou regulací teploty a přihrádkou MultiBox: nechá vás jednoduše a přesně nastavit cílovou teplotu.**

### Výkon a spotřeba

- třída spotřeby energie: F
- užitný objem celkem : 159 l
- spotřeba energie: 185 kwh/rok
- klimatická třída: ST
- hlučnost: 37 dB
- doba skladování při poruše: 8 h hod.
- Na základě výsledků normalizované zkoušky trvající 24 hodin. Skutečná spotřeba energie závisí na způsobu použití a umístění spotřebiče.
- Plně vestavné

### Design

- ploché panty
- EasyClean vnitřní prostor

### Komfort a bezpečnost

- elektronické ovládání - LED ukazatele
- 1 chladicí okruh/ 1 kompresor
- automatické odtávání v chladicí části

### Chladicí prostor

- čistý objem chladicí části : 142 l
- 4 x odkládací plocha z bezpečnostního skla, z toho 3 x výškově nastavitelná, standardní
- 4 x přihrádka ve dveřích vyšší
- LED osvětlení

### Freshness System

- 1 zásuvka MultiBox - transparentní zásuvka s vlnitým dnem, ideální pro skladování ovoce a zeleniny.

### Mrazicí prostor

- čistý objem mrazicí části : 17 l
- mrazicí kapacita 24h : 3 kg
- super mrazení: funkce Super Freezing
- 1 integrovaný mrazáček
- mrazicí zásuvka vhodná pro pizzu

### Technické informace

- napětí: 220 - 240 V
- příkon: 90 W
- závěs dveří vpravo, volitelný

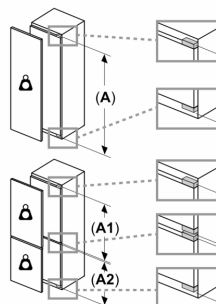
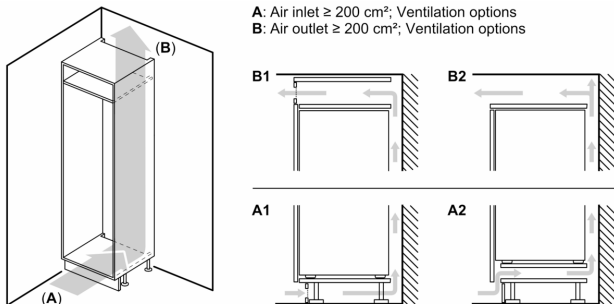
### Rozměry

- rozměry niky (V x Š x H): 102.5 cm x 56.0 cm x 55.0 cm
- rozměry spotřebiče (V x Š x H) : 102.1 cm x 54.1 cm x 54.2 cm

### Příslušenství

- zásobník na vejce, 1 x miska na led

## Serie 2, Vestavná chladnička s mrazicí částí, 102.5 x 56 cm, Ploché panty KIL20NFF0



### Maximální přípustná hmotnost přední stěny jednotky

Nasazení přední stěny jednotky, která překračuje přípustnou hmotnost, může způsobit poškození a vést k narušení funkčnosti závěsů

$\Delta$  Hmotnost

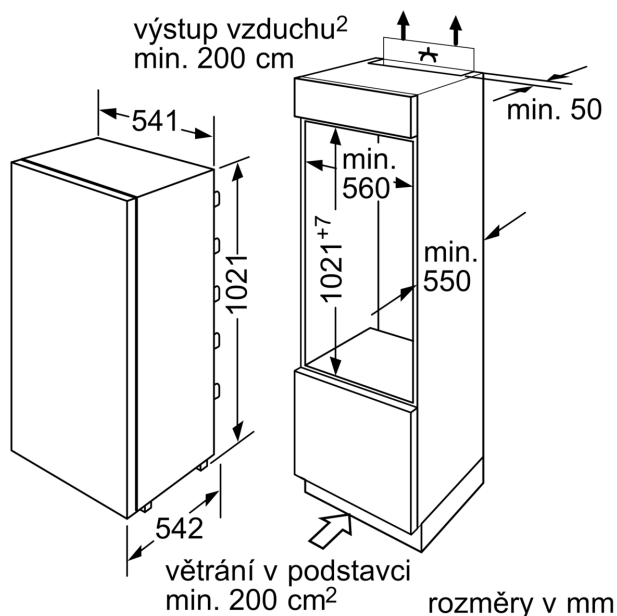
A: Výška dvířek spotřebiče včetně závěsů v mm

B: Závěs bez tlumičů, přední stěna jednotky v kg

C: Závěs s tlumičem, přední stěna jednotky v kg

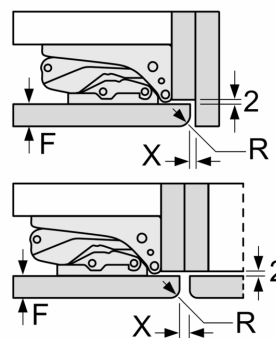
D: Další možné zatížení v kg se sadou pro vysokou zátěž

A	B	C	D
1500-1750	22	22	B+5 / C+5
720-1400	19	19	
A1	15	19	
A2	15	19	



### Rozměry v mm

#### Doporučené rozměry mezer pro plochý závěs



F	R	X
16-19	0-3	2,5
20	0-1	3
	2-3	2,5
21	0-1	3
	2-3	2,5
22	0	4
	1	3,5
	2-3	3

Rozměry mezer doporučené v tabulce je třeba dodržovat, aby bylo zaručeno bezproblémové otevírání dveří zařízení a nedocházelo k poškození kuchyňského nábytku.