

## iQ500, Teleskopický odsavač par, 90 cm, Nerez LI97RA561



B



### zvláštní příslušenství

LZ10ITP00 Long Life pachový filtr (náhradní), LZ11ITD11 Long Life cirkulační sada (vnější), LZ11IXB16 CleanAir Plus pachový filtr (náhradní), LZ11IXC16 CleanAir Plus cirkulační sada (vnější), LZ12ITB14 CleanAir Standard pach.filtr (náhradní), LZ12IT14 CleanAir Standard cirkulační sada, LZ45610 Standardní pachový filtr (náhradní), LZ45650 Standardní cirkulační sada, LZ49200 Instalační sada 90cm, LZ49521 Dekorační lišta, bílé sklo, LZ49551 Dekorační lišta, LZ49561 Dekorační lišta, černá, LZ49601 Snižovací rámeček, LZ49850 Dekorační lišta s logem

Plochý výsuvný odsavač par s vysokým výkonem a téměř neviditelným umístěním do horní skříňky.

- ✓ Motor iQdrive – tichý a vysoce výkonný motor se postará o účinné odstranění pachů a páry.
- ✓ Optimální viditelnost a atmosféra při vaření - LED osvětlení.
- ✓ Vyberte si jednu z našich designových dekoračních lišt (k dispozici jako příslušenství) a odekorujte odsavač par dle vašich představ.
- ✓ Příjemně tichý motor

### Vybavení

#### Technické údaje

Typ konstrukce: ..... Teleskopický odsavač par  
 Délka přívodního kabelu: ..... 175.0 cm  
 Požadovaná velikost otvoru pro instalaci (v x š x h): ..... 385mm x 524.0mm x 290mm mm  
 Minimální vzdálenost nad elektrickou varnou deskou: ..... 430 mm  
 Minimální vzdálenost nad plynovou varnou deskou: ..... 650 mm  
 Váha: ..... 12.5 kg  
 Řízení: ..... Elektrický  
 Regulace výkonových stupňů: ..... 3-stupňová + 2 intenzivní  
 Max. výkon ventilátoru - provoz odvětrávání: ..... 395 m³/h  
 Výkon ventilátoru při intenzivním stupni - provoz s cirkulací vzduchu: ..... 628 m³/h  
 Max. výkon ventilátoru - provoz s cirkulací vzduchu: ..... 358 m³/h  
 Výkon ventilátoru při intenzivním stupni - provoz odvětrávání: 700 m³/h  
 Maximum Air flow: ..... 395 m³/h  
 Počet žárovek (ks): ..... 3  
 Noise level: ..... 53 dB(A) re 1 pW  
 Průměr odvětrávacího hrdla: ..... 120 / 150 mm  
 Materiál tukového filtru: ..... Omyvatelná nerezová ocel  
 EAN: ..... 4242003880258  
 příkon: ..... 146 W  
 Proud: ..... 10 A  
 Nominální výkon: ..... 220-240 V  
 Frekvence: ..... 50; 60 Hz  
 Typ zástrčky: ..... zalitá zástrčka s uzemněním  
 Druh instalace: ..... Kompaktní  
 Možnost odloženého vypnutí: ..... 10 min



## iQ500, Teleskopický odsavač par, 90 cm, Nerez LI97RA561

### Vybavení

#### Varianta

- šířka: 90 cm
- barva: nerez
- pro speciální závěsné skříňky o šířce 60 cm nebo 90 cm
- možnost odtahu i recirkulace
- pro provoz s cirkulací je nutná startovací montážní sada, která lze zakoupit jako zvláštní příslušenství

#### Komfort

- tlačítka s krátkým zdvihem a digitální ukazatel
- elektronické ovládání
- 3 stupně výkonu + 2 intenzivní stupně
- intenzivní stupeň s automatickým zpětným nastavením: 6 min
- doběh ventilátoru: 10 min

#### Vybavení

- osvětlení: 3 x 1,5W LED
- funkce stmívání
- softLight
- barevná teplota: 3500 K
- intenzita světla: 355 lux
- nerezový kryt filtru, vhodný pro mytí v myčce nádobí
- kovový tukový filtr, vhodný pro mytí v myčce nádobí
- ukazatel nasycení kovového tukového a pachového filtru

#### Výkon a spotřeba

- výkon odvětrání dle EN 61591: max. normální stupeň 395 m<sup>3</sup>/h, intenzivní stupeň 700 m<sup>3</sup>/h
- výkon odvětrání podle EN 61591:
- max. normální stupeň 395 m<sup>3</sup>/h, intenzivní stupeň 700 m<sup>3</sup>/h
- hodnoty hlučnosti podle EN 60704-2-13 při odvětrání:
- max. normální stupeň: 53dB(A) re 1 pW
- intenzivní stupeň: 69 dB(A) re 1 pW
- výkon odvětrání dle normy DIN/EN 61591 max.: 700 m<sup>3</sup>/hod
- hodnoty hlučnosti dle EN 60704-2-13 při odvětrávání pro max. normální stupeň: 53 dB dB(A) re 1 pW
- hlučnost odvětrání při normálním stupni min./max.: 41/53 dB\*
- s cleanAir Plus sadou pro provoz s cirkulací (k dispozici jako volitelné příslušenství) dosáhne váš odsavač par níže uvedených hodnot:
- - výkon odsávání: max. normální stupeň: 358 m<sup>3</sup>/h
- intenzivní stupeň: 628 m<sup>3</sup>/h
- - hodnoty hlučnosti: max. normální stupeň: 60dB(A) re 1 pW
- intenzivní stupeň: 71 dB(A) re 1 pW
- 2 výkonné ventilátory, účinný iQdrive motor
- asynchronní účinný iQdrive motor

#### Informace o plánování a instalaci

- EasyInstallation system
- rozměry spotřebiče (V x Š x H): 426 x 898 x 290 mm
- rozměry pro vestavbu (V x Š x H): 385 x 524 x 290 mm
- odtahová trubka o Ø 150 mm (Ø 120 mm součástí)

- délka připojovacího kabelu se zástrčkou: 1.75 m
- odsavač bez madla, nutná instalace dekorační lišty

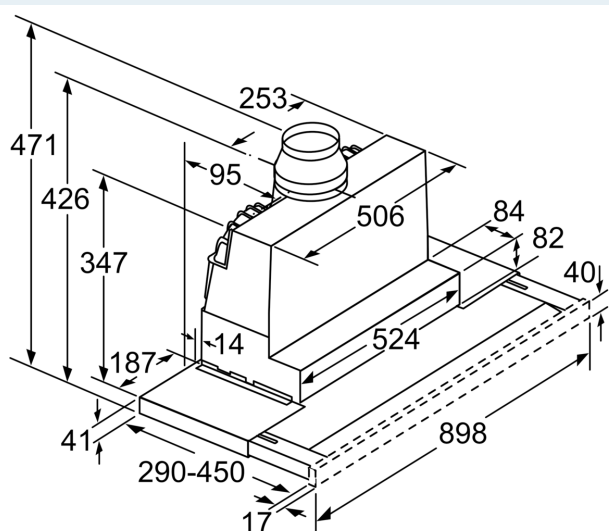
#### Údaje o spotřebě

- třída spotřeby energie: B\* (na stupnici třídy energetické účinnosti od A+++ do D)
- průměrná spotřeba energie: 38.8 kWh/rok\*
- třída účinnosti odsávání: B\*
- třída účinnosti osvětlení: A\*
- třída účinnosti tukového filtru: B\*
- příkon: 146 W

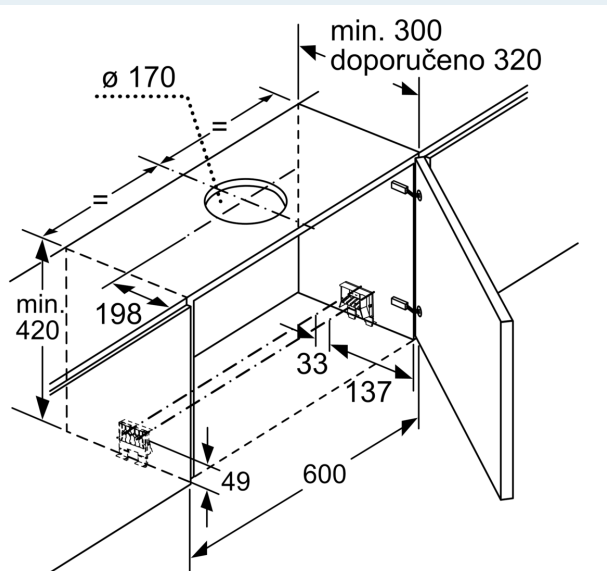
\* Podle nařízení EU 65/2014

## iQ500, Teleskopický odsavač par, 90 cm, Nerez LI97RA561

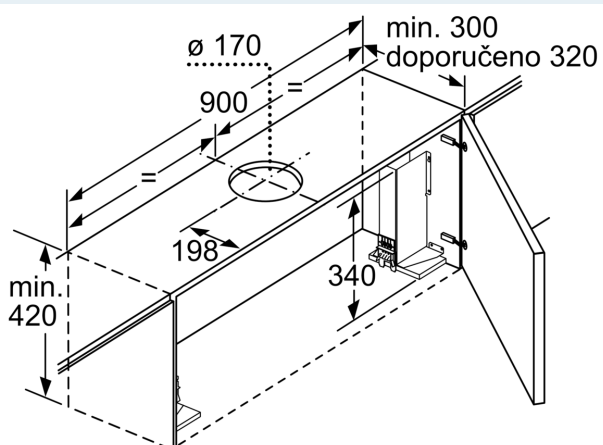
### Rozměrové výkresy



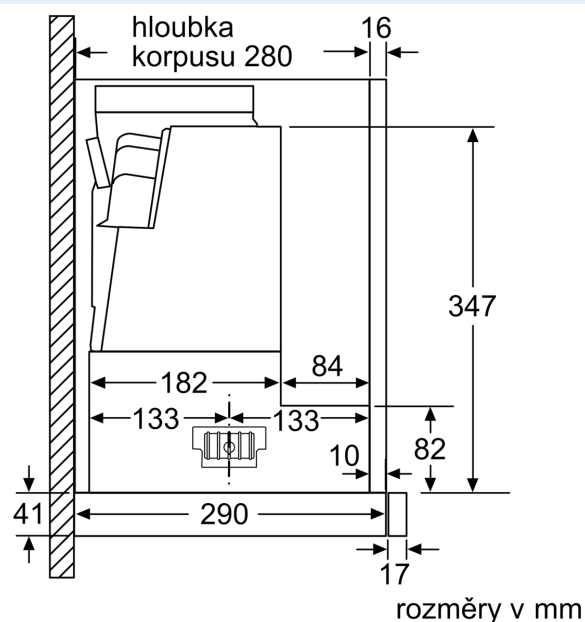
Nastavení hloubky filtrové zásuvky možné do 29 mm rozměry v mm



rozměry v mm



Při montáži 90cm ploché digestoře do horní skříňka o šířce 90 je nutná montážní sada. Dva montážní úhelníky se přišroubují vlevo a vpravo ve skříňce. Montáž podle šablony.  
rozměry v mm



rozměry v mm

