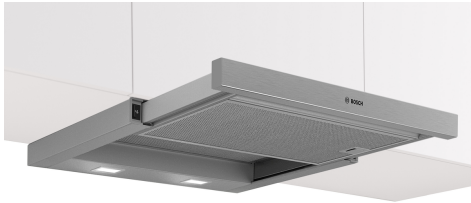


**Serie 2, Teleskopický odsavač par,
60 cm, Stříbrná metalíza
DFM064W54**



B

Teleskopický odsavač par: díky vestavění do nástěnné skříňky je stěží viditelný a nijak nenarušuje designovou linku kuchyňského prostoru.

- **Kovový tukový filtr:** vytváří trvale svěží atmosféru před vařením, během něj i po něm.

Technické údaje

Typ konstrukce:Teleskopický odsavač par
 Délka přívodního kabelu: 175.0 cm
 Požadovaná velikost otvoru pro instalaci (v x š x h): 162mm x 526.0mm x 290mm mm
 Minimální vzdálenost nad elektrickou varnou deskou:430 mm
 Minimální vzdálenost nad plynovou varnou deskou: 650 mm
 Hmotnost netto: 8.8 kg
 Řízení:Mechanicky
 Regulace výkonových stupňů: 3-stupňová
 Max. výkon odvětrání:388 m³/h
 Max. výkon cirkulace vzduchu: 257 m³/h
 Maximum Air flow:388 m³/h
 Počet žárovek (ks): 2
 Hlučnost: 67 dB(A) re 1 pW
 Průměr odvětrávacího hrdla: 120 / 150 mm
 Materiál tukového filtru:Hliníkový tukový filtr, lze mýt v myčce nádobí
 EAN: 4242005231997
 příkon: 108 W
 Jištění: 10 A
 Napětí: 220-240 V
 Frekvence:50 Hz
 Typ zástrčky: zalitá zástrčka s uzemněním
 Způsob montáže:Vestavba

zvláštní příslušenství

DSZ4686	Dekorační lišta, černé sklo
DWZ11T1B4	CleanAir Standard pach.filtr (náhradní)
DWZ11T114	CleanAir Standard cirkulační sada
HEZG9AS00S	Adaptér
DSZ4545	Standardní cirkulační sada
DSZ4551	Standardní pachový filtr (náhradní)
DSZ4682	Dekorační lišta, bílá



4 242005 231997

Serie 2, Teleskopický odsavač par, 60 cm, Stříbrná metalíza DFM064W54

* Podle nařízení EU 65/2014

Teleskopický odsavač par: díky vestavění do nástěnné skříňky je stěží viditelný a nijak nenarušuje designovou linku kuchyňského prostoru.

Design

- barva: stříbrná metalíza

Varianta

- šířka: 60 cm
- pro vestavbu do 60 cm širokých speciálních horních skříněk
- možnost odtahu i recirkulace
- pro provoz s recirkulací je zapotřebí startovací montážní sada, kterou lze zakoupit jako zvláštní příslušenství

Komfort

- automatické vypnutí / zapnutí spotřebiče v případě vysunutí a zasunutí teleskopického čela
- ovládání pomocí kolébkového přepínače
- 3 stupně výkonu

Vybavení

- osvětlení: 2 x 1,5W LED
- barevná teplota: 3500 K
- intenzita světla: 131 lux
- kazetový tukový filtr s hliníkovým rámečkem
- kovový tukový filtr, vhodný pro mytí v myčce nádobí

Výkon a spotřeba

- výkon odvětrání dle normy DIN/EN 61591 max.: 389 m³/hod
- hodnoty hlučnosti dle EN 60704-2-13 při odvětrávání pro max. normální stupeň: 67 dB dB(A) re 1 pW
- hlučnost odvětrání při normálním stupni min./max.: 59/67 dB*
- výkon při cirkulaci: max. normální stupeň: 257 m³/h
- hodnoty hlučnosti při cirkulaci: max. norm. stupeň výkonu: 69 dB(A) re 1 pW
- asynchronní kapacitní motor

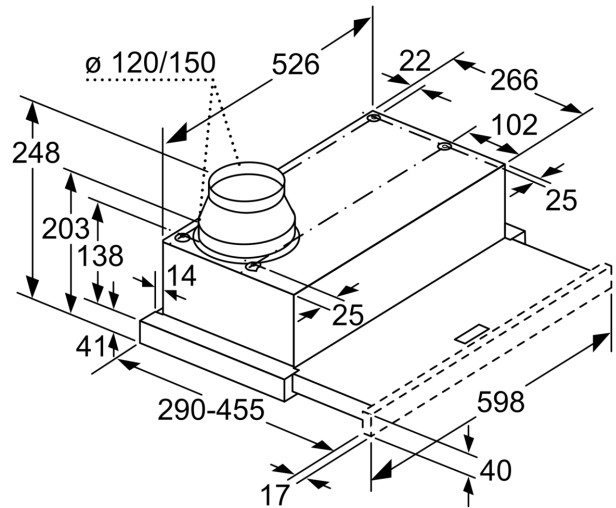
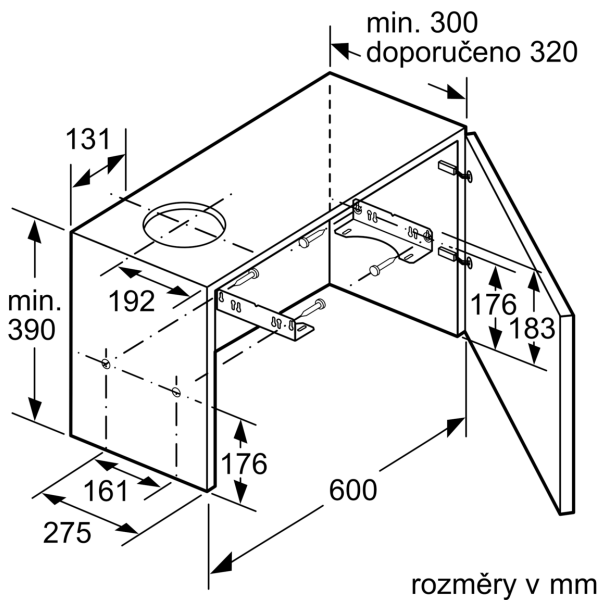
Informace o plánování a instalaci

- rozměry spotřebiče (V x Š x H): 203 x 598 x 290 mm
- rozměry pro vestavbu (V x Š x H): 162 x 526 x 290 mm
- odtahová trubka o Ø 150 mm (Ø 120 mm součástí)
- zpětná klapka součástí
- délka připojovacího kabelu se zástrčkou: 1.75 m
- nerezová lišta s logem

Údaje o spotřebě

- třída spotřeby energie: B* (na stupnici třídy energetické účinnosti od A+++ do D)
- průměrná spotřeba energie: 40.3 kWh/rok*
- třída účinnosti odsávání: C*
- třída účinnosti osvětlení: A*
- třída účinnosti tukového filtru: B*
- příkon: 108 W

**Serie 2, Teleskopický odsavač par,
60 cm, Stříbrná metalíza
DFM064W54**



Nastavení hloubky filtrové zásuvky možné do 29 mm rozměry v mm

