

**Serie 2, Teleskopický odsavač par,  
60 cm, Stříbrná metalíza  
DFL063W56**



**zvláštní příslušenství**

DWZ1IT114	CleanAir Standard cirkulační sada
DWZ1IT1B4	CleanAir Standard pach.filtr (náhradní)
DSZ4685	Dekorační lišta
DSZ4686	Dekorační lišta, černé sklo
DSZ4545	Standardní cirkulační sada
DSZ4551	Standardní pachový filtr (náhradní)
DSZ4682	Dekorační lišta, bílá

**Teleskopický odsavač par: díky vestavění  
do nástěnné skříňky je stěží viditelný a  
nijak nenarušuje designovou linku  
kuchyňského prostoru.**

- **Dekorační lišty:** vyberte tu správnou barvu a podtrhněte celý design kuchyně.
- **Komfortně tichá:** maximální výkon s nízkou hlučností.
- **Kovový tukový filtr:** vytváří trvale svěží atmosféru před vařením, během něj i po něm.

**Technické údaje**

Typ konstrukce: .....	Teleskopický odsavač par
Délka přívodního kabelu: .....	175.0 cm
Požadovaná velikost otvoru pro instalaci (v x š x h): .....	162mm x 526.0mm x 290mm mm
Minimální vzdálenost nad elektrickou varnou deskou: .....	430 mm
Minimální vzdálenost nad plynovou varnou deskou: .....	650 mm
Hmotnost netto: .....	8.3 kg
Řízení: .....	Mechanicky
Regulace výkonových stupňů: .....	2-stupňová
Max. výkon odvětrání: .....	328 m <sup>3</sup> /h
Max. výkon cirkulace vzduchu: .....	231 m <sup>3</sup> /h
Maximum Air flow: .....	328 m <sup>3</sup> /h
Počet žárovek (ks): .....	2
Hlučnost: .....	64 dB(A) re 1 pW
Průměr odvětrávacího hrdla: .....	120 / 150 mm
Materiál tukového filtru: .....	Hliníkový tukový filtr, lze mýt v myčce nádobí
EAN: .....	4242005231904
příkon: .....	93 W
Jištění: .....	10 A
Napětí: .....	220-240 V
Frekvence: .....	50 Hz
Typ zástrčky: .....	zalitá zástrčka s uzemněním
Způsob montáže: .....	Vestavba



4 242005 231904

## **Serie 2, Teleskopický odsavač par, 60 cm, Stříbrná metalíza DFL063W56**

**Teleskopický odsavač par: díky vestavění do nástěnné skříňky je stěží viditelný a nijak nenarušuje designovou linku kuchyňského prostoru.**

### **Design**

- šířka: 60 cm
- barva: stříbrná metalíza

### **Varianta**

- pro vestavbu do 60 cm širokých speciálních horních skříněk
- možnost odtahu i recirkulace
- pro provoz s recirkulací je zapotřebí startovací montážní sada, kterou lze zakoupit jako zvláštní příslušenství

### **Komfort**

- automatické vypnutí / zapnutí spotřebiče v případě vysunutí a zasunutí teleskopického čela
- ovládání pomocí kolébkového přepínače
- 2 stupně výkonu

### **Vybavení**

- osvětlení: 2 x 1,5W LED
- barevná teplota: 3500 K
- intenzita světla: 131 lux
- kazetový tukový filtr s hliníkovým rámečkem
- kovový tukový filtr, vhodný pro mytí v myčce nádobí

### **Výkon a spotřeba**

- výkon odvětrání dle normy DIN/EN 61591 max.: 328 m<sup>3</sup>/hod
- hodnoty hlučnosti dle EN 60704-2-13 při odvětrávání pro max. normální stupeň: 64 dB dB(A) re 1 pW
- hlučnost odvětrání při normálním stupni min./max.: 58/64 dB\*
- výkon při cirkulaci: max. norm. stupeň výkonu: 231 m<sup>3</sup>/h
- hodnoty hlučnosti při cirkulaci: max. norm. stupeň výkonu: 68 dB(A) re 1 pW
- asynchronní kapacitní motor

### **Informace o plánování a instalaci**

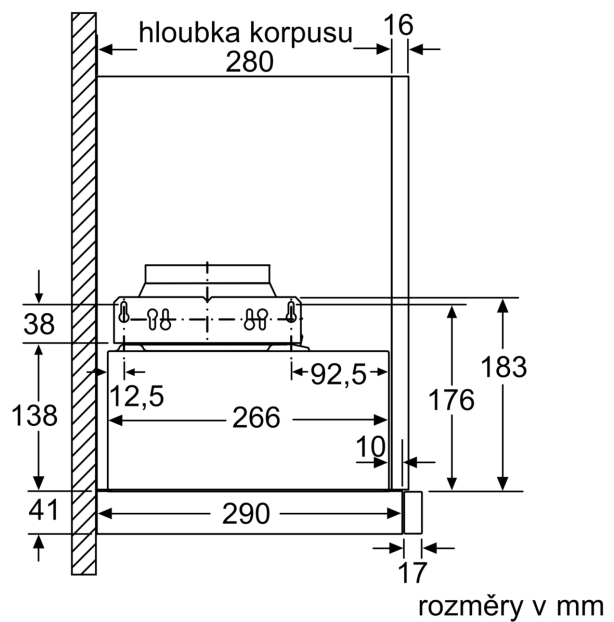
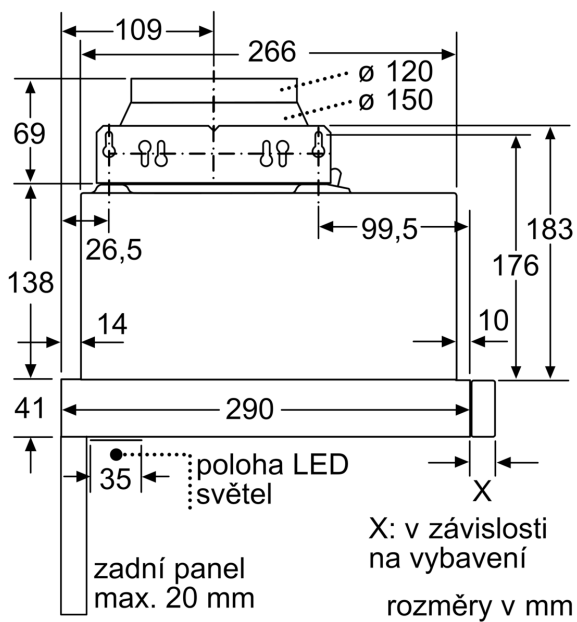
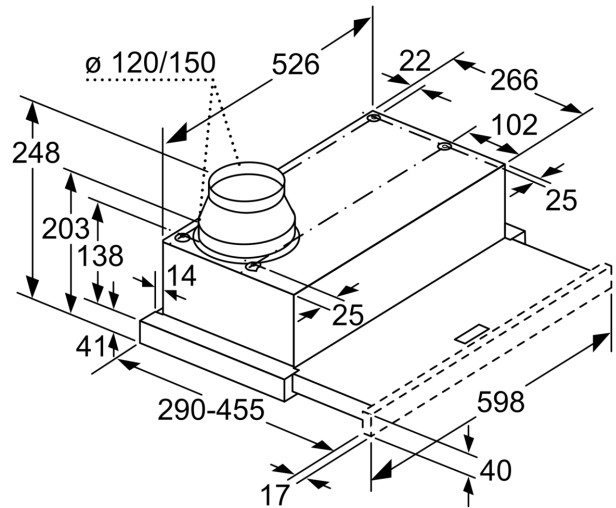
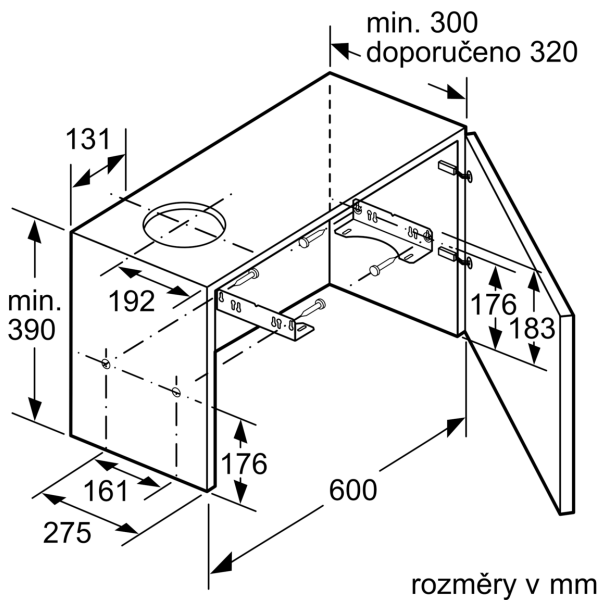
- rozměry spotřebiče (V x Š x H): 203 x 598 x 290 mm
- rozměry pro vestavbu (V x Š x H): 162 x 526 x 290 mm
- odtahová trubka o Ø 150 mm (Ø 120 mm součástí)
- délka připojovacího kabelu se zástrčkou: 1.75 m
- odsavač bez madla, nutná instalace dekorační lišty

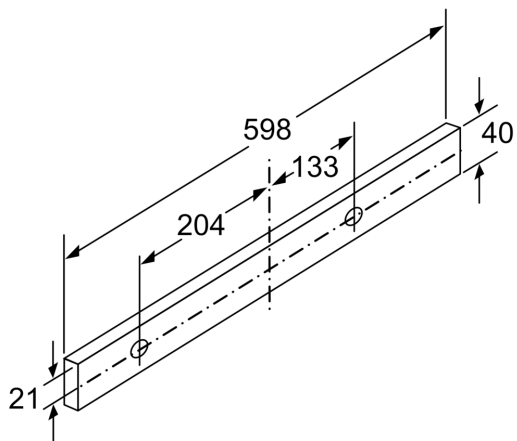
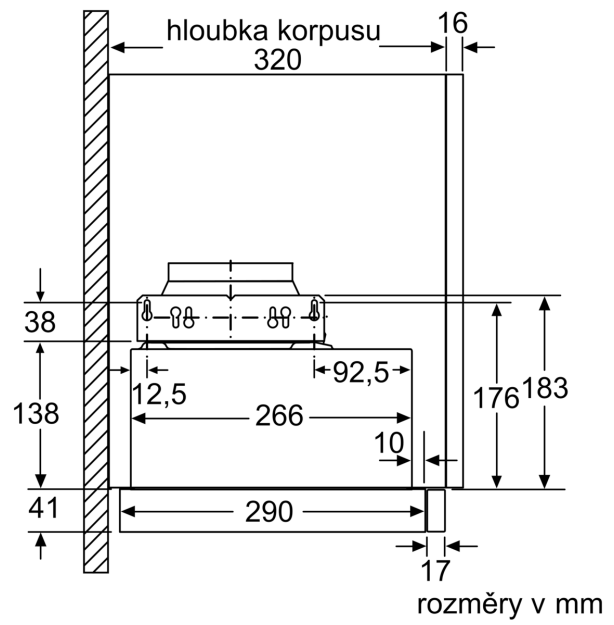
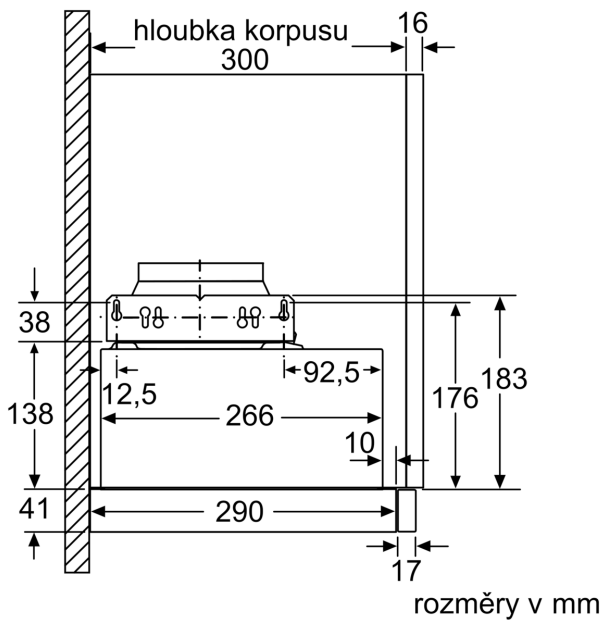
### **Údaje o spotřebě**

- třída spotřeby energie: C\* (na stupnici třídy energetické účinnosti od A+++ do D)
- průměrná spotřeba energie: 41.1 kWh/rok\*
- třída účinnosti odsávání: D\*
- třída účinnosti osvětlení: A\*
- třída účinnosti tukového filtru: C\*
- příkon: 93 W

\* Podle nařízení EU 65/2014

**Serie 2, Teleskopický odsavač par,  
60 cm, Stříbrná metalíza  
DFL063W56**





rozměry v mm