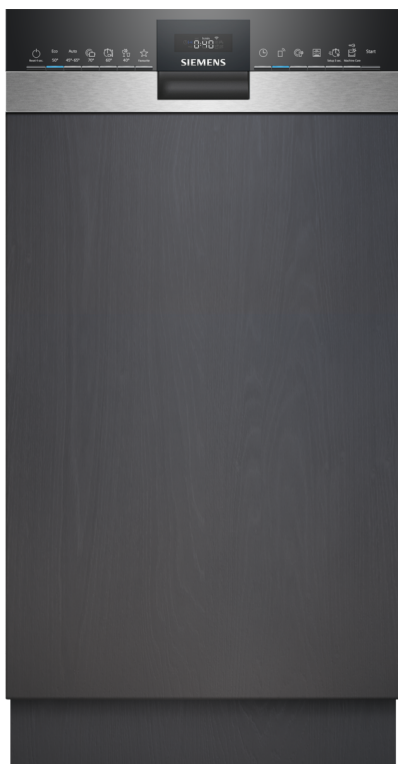


iQ500, Vestavná myčka nádobí, 45 cm, nerez SR55ZS11ME



zvláštní příslušenství

SZ78100	Stříbrná kazeta na příbory
SZ30BI02	nerezové dekorativní lišty, 81,5 cm
SZ72010	Prodloužení aquaStop
SZ73000	Mycí set pro vázy a dozy
SZ73010	Sklopné panty
SZ73051EU :	
SZ73145	Koš na příbory

Vynikající myčka nádobí Zeolith® s plně osvětleným interiérem.

- ✓ varioSpeed Plus – až třikrát rychlejší mytí a sušení nádobí.
- ✓ Ve třech úrovních výškově nastavitelný horní koš - rackMatic.
- ✓ Zeolith® sušení – rychlejší sušení nádobí v myčce, které spotřebuje méně energie.
- ✓ emotionLight – nasviťte svou myčku uklidňujícím modrým světlem.
- ✓ Home Connect – ovládejte svou chytrou myčku, ať jste kdekoli.

Vybavení

Technické údaje

Třída energetické účinnosti:	C
Spotřeba energie na 100 cyklů Eko program:	59 kWh
Maximální počet sad nádobí:	10
Spotřeba vody pro ekologický program v litrech na cyklus:	9.5 l
Doba trvání programu:	3:30 h
Emise hluku šířeného vzduchem:	43 dB(A) re 1 pW
Třída emisí hluku šířeného vzduchem:	B
Druh spotřebiče:	Vestavné
Výška bez pracovní desky:	0 mm
Rozměry spotřebiče:	815 x 448 x 573 mm
Požadovaná velikost otvoru pro instalaci (v x š x h):	815-875 x 450 x 550 mm
Hloubka při otevřených dvířkách:	1150 mm
Výškově nastavitelné nožičky:	ano - všechny zepředu
Max. výškové nastavení nožiček:	60 mm
Výškově nastavitelný sokl:	horizontální a vertikální
Váha:	38.2 kg
Hmotnost brutto:	39.9 kg
příkon:	2400 W
Proud:	10 A
Nominální výkon:	220-240 V
Frekvence:	50; 60 Hz
Délka přívodního kabelu:	175.0 cm
Typ zástrčky:	zalitá zástrčka s uzemněním
Délka přívodní hadice:	165 cm
Délka odpadní hadice:	205 cm
EAN:	4242003879481
Druh instalace:	Částečně integrovaná



iQ500, Vestavná myčka nádobí, 45 cm, nerez SR55ZS11ME

Vybavení

Výkon a spotřeba

- třída energetické účinnosti¹: C
- energie² / voda³: 59 kWh / 9.5 l
- kapacita: 10 sad nádobí
- doba trvání programu⁴: 3:30 h:min
- hladina hluku: 43 dB(A) re 1 pW
- třída hlučnosti: B
- připojení Home Connect přes Wi-Fi

Programy a speciální funkce

- 6 programů: Eco 50 °C, Auto 45-65 °C, Intenzivní 70 °C, Rychlý 60 °C, brilliantShine 40 °C, Oblíbený
- výchozí Oblíbený program: Předmytí
- 4 speciální funkce: Vzdálené zapnutí, Shine & Dry, intensiveZone, varioSpeed Plus on demand
- program péče o myčku nádobí: Machine Care
- Silence on demand (prostřednictvím aplikace Home Connect)

Technologie oplachování a sušení

- systém sušení Zeolith®
- výměník tepla
- dávkovací asistent
- iQdrive
- ostříkovací ramena duoPower v horním koši
- automatické přizpůsobení dle druhu mycího prostředku
- samočisticí filtrační systém s třívrstevným vlněným filtrem
- materiál vnitřní vany: nerezová ocel

Komfort

- systém košů varioFlex Pro
- příborová zásuvka varioDrawer Pro
- kolečka s nízkým třením ve spodním koši
- zarážka proti vykolejení spodního koše
- 3 výškově nastavitelné polohy horního koše pomocí systému rackMatic
- 3 řady sklopných trnů na talíře v horním koši
- 4 řady sklopných trnů na talíře ve spodním koši
- výklopný etažér na šálky v horním koši
- výklopný etažér na šálky ve spodním koši
- speciální držák na skleničky ve spodním koši

Ukazatele stavu a obsluha

- emotionLight
- popisky na panelu: anglický text
- ukazatel zbývajícího času programu v minutách
- časová předvolba 1-24 hod

Bezpečnost

- aquaStop®: záruka značky Siemens domácí spotřebiče v případě poškození vodou - po celou dobu životnosti spotřebiče*
- elektronická deaktivace tlačítek

- technologie šetrného mytí skla díky ventilu na neměkčenou vodu
- vč. násypky na sůl
- vč. ochrany pracovní desky před párou

Příslušenství

- rozměry spotřebiče (V x Š x H): 81.5 x 44.8 x 57.3 cm

* záruční podmínky najdete na <https://www.siemens-home.bsh-group.com/cz/zakaznický-servis/zaruka>

¹ stupnice tříd energetické účinnosti od A do G

² spotřeba energie v kWh na 100 cyklů (v programu Eco 50 °C)

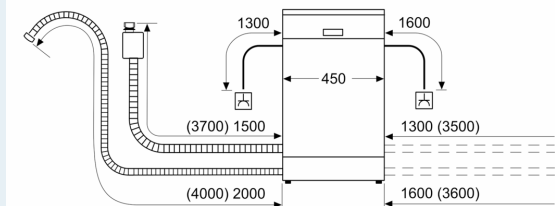
³ spotřeba vody v litrech na cyklus (v programu Eco 50 °C)

⁴ doba trvání programu Eco 50 °C

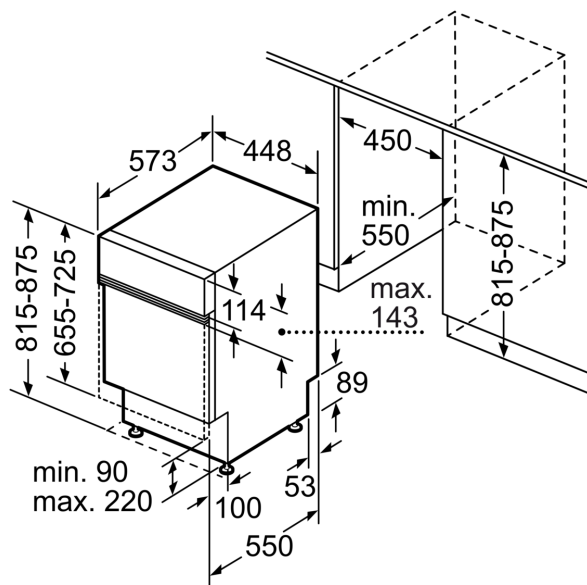
iQ500, Vestavná myčka nádobí, 45 cm, nerez SR55ZS11ME

Rozměrové výkresy

rozměry v mm



⚡ zásuvka
() hodnoty s prodlužovací sadou



rozměry v mm