

## iQ500, Plně vestavná myčka nádobí, 45 cm SR65ZX16ME



### zvláštní příslušenství

|             |                                     |
|-------------|-------------------------------------|
| SZ30BI02    | nerezové dekorativní lišty, 81,5 cm |
| SZ38BI00    | Spojovací lišta pro dělený nábytek  |
| SZ72010     | Prodloužení aquaStop                |
| SZ73000     | Mycí set pro vázy a dozy            |
| SZ73010     | Sklopné panty                       |
| SZ73051EU : |                                     |
| SZ73145     | Koš na příbory                      |
| SZ78100     | Stříbrná kazeta na příbory          |

Vynikající myčka nádobí Zeolith® s promítáním informací o programu na podlahu.

- ✓ varioSpeed Plus – až třikrát rychlejší mytí a sušení nádobí.
- ✓ Ve třech úrovních výškově nastavitelný horní koš - rackMatic.
- ✓ Zeolith® sušení – rychlejší sušení nádobí v myčce, které spotřebuje méně energie.
- ✓ Všechny podstatné informace zobrazené na podlaze – timeLight.
- ✓ Home Connect – ovládejte svou chytrou myčku, ať jste kdekoli.

### Vybavení

#### Technické údaje

|   |                             |
|---|-----------------------------|
| Třída energetické účinnosti: .....                              | C                           |
| Spotřeba energie na 100 cyklů Eko program: .....                | 59 kWh                      |
| Maximální počet sad nádobí: .....                               | 10                          |
| Spotřeba vody pro ekologický program v litrech na cyklus: ..... | 9.5 l                       |
| Doba trvání programu: .....                                     | 3:30 h                      |
| Emise hluku šířeného vzduchem: .....                            | 44 dB(A) re 1 pW            |
| Třída emisí hluku šířeného vzduchem: .....                      | B                           |
| Druh spotřebiče: .....  | Vestavné                    |
| Výška bez pracovní desky: .....                                 | 0 mm                        |
| Rozměry spotřebiče: .....                                       | 815 x 448 x 550 mm          |
| Požadovaná velikost otvoru pro instalaci (v x š x h):           | 815-875 x 450 x 550 mm      |
| Hloubka při otevřených dvířkách: .....                          | 1150 mm                     |
| Výškově nastavitelné nožičky: .....                             | ano - všechny zepředu       |
| Max. výškové nastavení nožiček: .....                           | 60 mm                       |
| Výškově nastavitelný sokl: .....                                | horizontální a vertikální   |
| Váha: .....   | 38.0 kg                     |
| Hmotnost brutto: .....  | 39.7 kg                     |
| příkon: .....   | 2400 W                      |
| Proud: .....  | 10 A                        |
| Nominální výkon: .....  | 220-240 V                   |
| Frekvence: .....  | 50; 60 Hz                   |
| Délka přívodního kabelu: .....                                  | 175.0 cm                    |
| Typ zástrčky: .....   | zalitá zástrčka s uzemněním |
| Délka přívodní hadice: .....                                    | 165 cm                      |
| Délka odpadní hadice: .....                                     | 205 cm                      |
| EAN: .....  | 4242003879832               |
| Druh instalace: .....   | Plně integrovaná            |



## iQ500, Plně vestavná myčka nádobí, 45 cm SR65ZX16ME

### Vybavení

#### Výkon a spotřeba

- třída energetické účinnosti<sup>1</sup>: C
- energie<sup>2</sup> / voda<sup>3</sup>: 59 kWh / 9.5 l
- kapacita: 10 sad nádobí
- doba trvání programu<sup>4</sup>: 3:30 h:min
- hladina hluku: 44 dB(A) re 1 pW
- třída hlučnosti: B
- připojení Home Connect přes Wi-Fi

#### Programy a speciální funkce

- 6 programů: Eco 50 °C, Auto 45-65 °C, Intenzivní 70 °C, Rychlý 60 °C, brilliantShine 40 °C, Oblíbený
- výchozí Oblíbený program: Předmytí
- 4 speciální funkce: Vzdálené zapnutí, Shine & Dry, intensiveZone, varioSpeed Plus on demand
- program péče o myčku nádobí: Machine Care
- Silence on demand (prostřednictvím aplikace Home Connect)

#### Technologie oplachování a sušení

- systém sušení Zeolith®
- výměník tepla
- dávkovací asistent
- iQdrive
- ostříkovací ramena duoPower v horním koši
- automatické přizpůsobení dle druhu mycího prostředku
- samočisticí filtrační systém s třívrstevným zvlňným filtrem
- materiál vnitřní vany: nerezová ocel

#### Komfort

- systém košů varioFlex Pro
- příborová zásuvka varioDrawer Pro
- kolečka s nízkým třením ve spodním koši a ve třetí úrovni ukládání
- zarážka proti vykolejení spodního koše
- 3 výškově nastavitelné polohy horního koše pomocí systému rackMatic
- 3 řady sklopných trnů na talíře v horním koši
- 4 řady sklopných trnů na talíře ve spodním koši
- výklopný etažér na šálky v horním koši
- výklopný etažér na šálky ve spodním koši
- speciální držák na skleničky ve spodním koši

#### Ukazatele stavu a obsluha

- dotykové ovládání (černé)
- tlačítka ovládání nahoře
- popisky na panelu: anglický text
- timeLight
- ukazatel zbytkového času v minutách
- časová předvolba 1-24 hod

#### Bezpečnost

- aquaStop®: záruka značky Siemens domácí spotřebiče v případě

poškození vodou - po celou dobu životnosti spotřebiče\*

- technologie šetrného mytí skla díky ventilu na neměkčenou vodu
- vč. násypky na sůl
- vč. ochrany pracovní desky před párou

#### Příslušenství

- rozměry spotřebiče (V x Š x H): 81.5 x 44.8 x 55 cm

\* záruční podmínky najdete na <https://www.siemens-home.bsh-group.com/cz/zakaznický-servis/zaruka>

<sup>1</sup> stupnice tříd energetické účinnosti od A do G

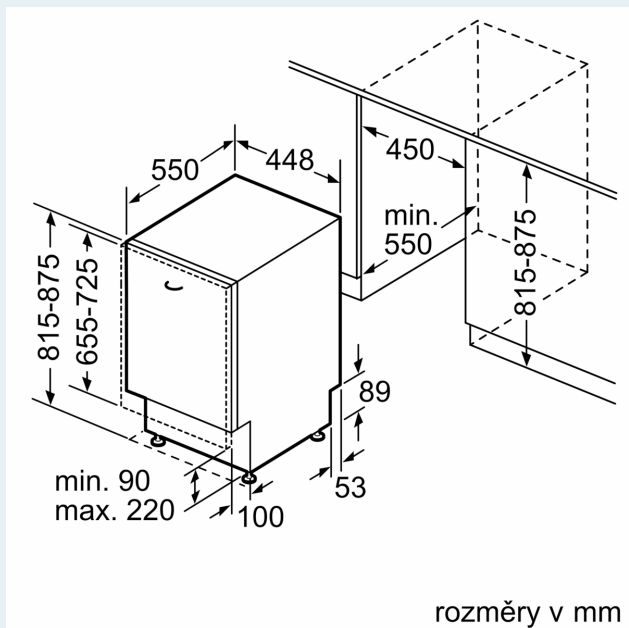
<sup>2</sup> spotřeba energie v kWh na 100 cyklů (v programu Eco 50 °C)

<sup>3</sup> spotřeba vody v litrech na cyklus (v programu Eco 50 °C)

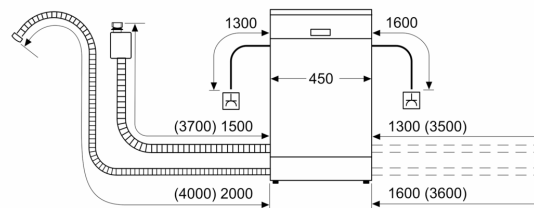
<sup>4</sup> doba trvání programu Eco 50 °C

**iQ500, Plně vestavná myčka  
nádobí, 45 cm  
SR65ZX16ME**

Rozměrové výkresy



rozměry v mm



⏏ zásuvka  
( ) hodnoty s prodlužovací sadou