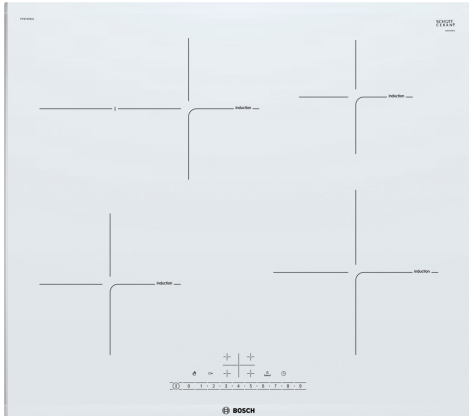


**Serie 6, Indukční varná deska, 60 cm,  
bílá, instalace na pracovní desku s  
rámečkem  
PIF672FB1E**



**Indukční varná deska: na ní vaříte rychle,  
bezpečně, čistě a navíc s nízkou spotřebou  
energie.**

- **DirectSelect:** jednoduchý výběr vybrané varné zóny, stupně výkonu a dodatečných funkcí.
- **Pečicí zóna:** ideální prostor pro smažení na velké pánvi nebo pekáči.
- **Komfort profil:** elegantní design s fazetou vpředu a vzadu a bočními nerez profily.
- **PowerBoost:** až o 35 % rychlejší ohřev ve srovnání s nejvyšším výkonem.
- **ReStart:** obnoví nastavení varné desky v případě neúmyslného vypnutí.

Označení produktové řady: ..... sklokeramická varná zóna  
 Konstrukce spotřebiče: ..... vestavný  
 Zdroj energie: ..... elektrický  
 Počet varných zón, které mohou být použity současně: ..... 4  
 Požadovaná velikost otvoru pro instalaci (v x š x h): ...51 x 560-560 x 490-500 mm  
 Šířka spotřebiče: ..... 606 mm  
 Rozměry spotřebiče: ..... 51x606x527 mm  
 Rozměry zabaleného spotřebiče (v x š x h): ..... 126 x 753 x 603 mm  
 Hmotnost netto: ..... 12.6 kg  
 Hmotnost brutto: ..... 14.3 kg  
 Ukazatel zbytkového tepla: .....ano  
 Umístění ovládacího panelu: ..... Vpředu  
 Materiál desky: ..... sklokeramika  
 Materiál povrchu: ..... bílá, Alu, kartáčovaný  
 Délka přívodního kabelu: ..... 110.0 cm  
 EAN: ..... 4242002861609  
 Napětí: ..... 220-240 V  
 Frekvence: ..... 50; 60 Hz

HEZ9ES100	Varič na espresso
HEZ9FE280	Pečicí pánve Ø 18 / 28 cm
HEZ9SE030	Sada nádobí
HEZ9SE040	4dílná sada nádobí
HEZ9SE060	6 dílná sada nádobí
HEZ390090	Wok pánve s mřížkou a poklicí
HEZ394301	Spojovací lišta pro řadu Domino



## **Serie 6, Indukční varná deska, 60 cm, bílá, instalace na pracovní desku s rámečkem PIF672FB1E**

### **Indukční varná deska: na ní vaříte rychle, bezpečně, čistě a navíc s nízkou spotřebou energie.**

- PowerManagement : v případě potřeby omezí maximální výkon (závisí na pojistkové ochraně elektrické instalace)
- délka připojovacího kabelu: 110 cm, připojovací kabel je součástí spotřebiče

- 60 cm: komfortní prostor pro 4 hrnce nebo pánve

#### **Flexibilita varných zón**

- varná zóna s rozšířením na pečicí zónu: umožní používat velké pekáče díky rozšiřitelné varné zóně
- varná zóna, přední levá: 180 mm, 1.8 kW (max. výkon 3.1 kW)
- varná zóna, zadní levá: 280 mm, 180 mm, 1.8 kW (max. výkon 3.1 kW)
- varná zóna, zadní pravá: 145 mm , 1.4 kW (max. výkon 2.1 kW)
- varná zóna, přední pravá: 210 mm, 2.2 kW (max. výkon 3.7 kW)

#### **Komfort**

- senzorové ovládání DirectSelect: nastavení a ovládání funkcí pomocí dotykového panelu
- 17 stupňů výkonu: přesné nastavení 17 stupňů výkonu (9 hlavních a 8 mezi stupňů výkonu)
- minutka, timer: vypne varnou zónu na konci nastaveného času (např. při přípravě vařečných vajec).
- minutka, timer: na konci nastaveného času zazní akustický signál (např. při vaření těstovin).

#### **Úspora času a efektivita**

- PowerBoost (nastavitelné pro všechny varné zóny): využijte o 50 % více výkonu při vaření např. vody, než nabízí nejvyšší standardní stupeň výkonu
- QuickStart: při zapnutí varná deska automaticky vybere varnou zónu s nádobím (umístěným ve vypnutém stavu)
- ReStart: v případě neúmyslného vypnutí obnovte všechna předchozí nastavení opětovným zapnutím varné desky do 4 sekund

#### **Design**

- Komfort profil - fazeta vpředu a vzadu, profily po stranách

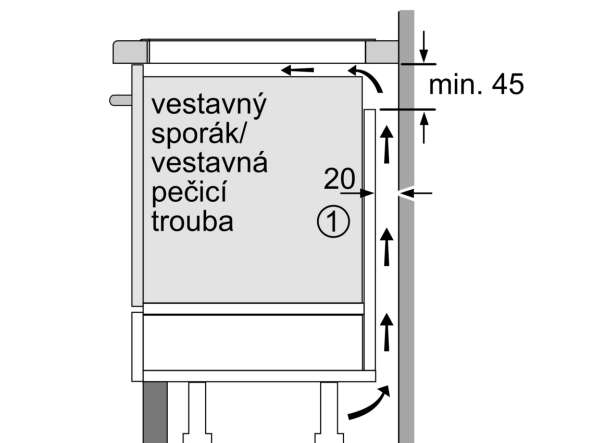
#### **Bezpečnost**

- 2-stupňový ukazatel zbytkového tepla pro každou varnou zónu: indikuje, které varné zóny jsou stále horké nebo teplé
- dětská pojistka: zabraní nechtěné aktivaci varné desky
- ochrana při utírání: otřete překypělou tekutinu bez neúmyslné změny nastavení (blokování všech dotykových tlačítek na 30 sekund).
- hlavní vypínač: vypnutí všech varných zón pouhým stisknutím tlačítka
- bezpečnostní vypínání: z bezpečnostních důvodů se ohřev vypne po nastaveném čase bez další uživatelské interakce (lze nastavit)
- ukazatel spotřeby energie: ukazuje spotřebu elektřiny posledního procesu vaření.

#### **Instalace**

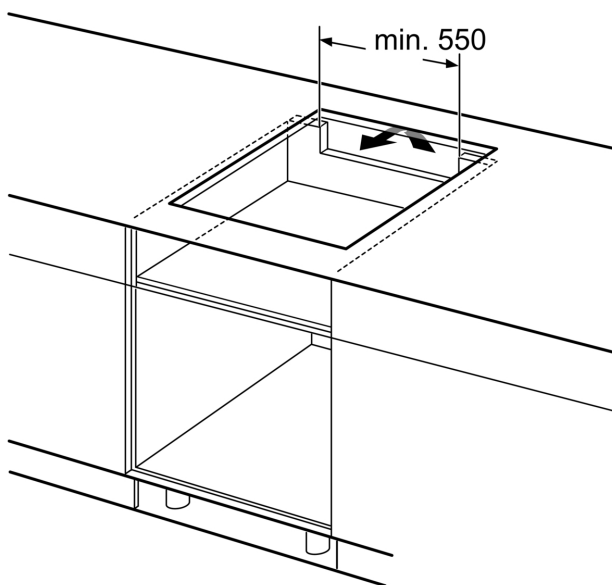
- rozměry spotřebiče (V x Š x H): 51 x 606 x 527 mm
- rozměry pro vestavbu (V x Š x H) : 51 x 560 x 490 - 500 mm
- min. tloušťka pracovní desky: 16 mm
- příkon: 7.4 kW

**Serie 6, Indukční varná deska, 60 cm,  
bílá, instalace na pracovní desku s  
rámečkem  
PIF672FB1E**

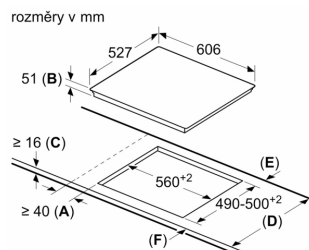


①  
Je nutné počítat  
s větrací štěrbínou

rozměry v mm



rozměry v mm



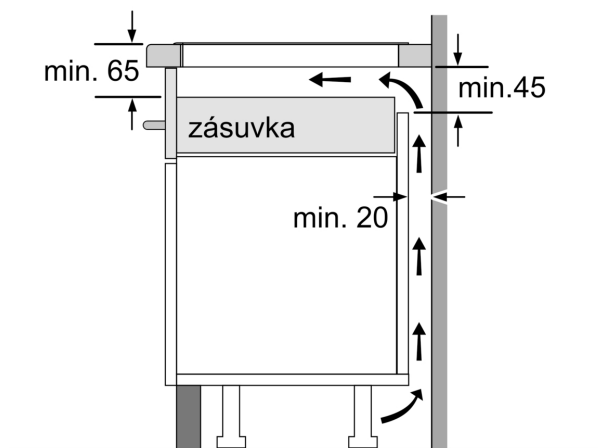
**A:** Minimální vzdálenost výřezu varné desky ode zdi.

**B:** Hloubka zapuštění

**C:** Mezera mezi povrchem pracovní desky a horní stranou přední části trouby musí být 30 mm. Viz prostorové požadavky trouby.

Nosnost pracovní desky, do které je instalována varná deska, musí být min. cca 60 kg; v případě potřeby musí být použity vhodné nosné konstrukce.

D	E	F
585-600	50	≥ 35
> 600	≥ 50	≥ 50



rozměry v mm