

CS 7102-1 FL
Prvek SmartLine
se dvěma hořáky



- Snadné ovládání jednou rukou díky otočným voličům
- Elegantní design – pro kompaktní nebo plochou vestavbu
- Perfektně kombinovatelné s každým přístrojem řady SmartLine
- Mimořádně flexibilní – 1 běžný hořák a 1 silný hořák
- Snadné čištění nosiče nádobí ComfortClean vhodné do myčky nádobí

EAN: 4002516306924 / Číslo materiálu: 11402770 / Číslo starého materiálu: 27710251D

| | |
|--|-------------------|
| Druh ohřevu | |
| Druh ohřevu | Plyn |
| Provedení | |
| SmartLine | • |
| Design | |
| Elegantní sklokeramický povrch | • |
| Instalace se zapuštěním do pracovní desky | • |
| Barva sklokeramiky | Černá |
| Instalace bez rámu na pracovní desku | • |
| Vybavení varných zón | |
| Počet varných zón | 2 |
| 1. varná zóna/varná oblast | |
| Umístění | vpředu uprostřed |
| Druh | Standardní hořák |
| Velikost v mm | Ø 120-220 |
| Maximální výkon ve W | 1700 |
| 2. varná zóna/varná oblast | |
| Umístění | vzadu uprostřed |
| Druh | Silný hořák |
| Velikost v mm | Ø 140-240 |
| Maximální výkon ve W | 2700 |
| Komfort při obsluze | |
| Ovládání senzorovými tlačítky | Otočné voliče |
| Ovládání otočnými voliči | • |
| Elektrické zapalování a ovládání jednou rukou | • |
| Komfort při údržbě | |
| Snadná údržba sklokeramiky | • |
| Nosiče nádobí vhodné k mytí v myčce nádobí | • |
| Bezpečnost | |
| GasStop | • |
| Technické údaje | |
| Rozměry (v x š x h) v mm | 92 x 378 x 520 |
| Rozměry v mm (šířka) | 378 |
| Rozměry v mm (výška) | 92 |
| Rozměry v mm (hloubka) | 520 |
| Rozměry výřezu (š x h) při instalaci se zapuštěním do pracovní desky v mm | 358/382 x 500/524 |
| Rozměry výřezu v mm (šířka) při instalaci bez rámu na pracovní desku | 358 mm |
| Rozměry výřezu v mm (hloubka) při instalaci bez rámu na pracovní desku | 500 mm |
| Vestavná výška se svorkovnicí v mm | 92 |
| Vnitřní rozměr výřezu v mm (šířka) při instalaci se zapuštěním do pracovní desky | 358 |
| Vnitřní rozměr výřezu v mm (hloubka) při instalaci se zapuštěním do pracovní desky | 500 |
| Hmotnost v kg | 7 |
| Vnější rozměr výřezu v mm (šířka) při instalaci se zapuštěním do pracovní desky | 382 |

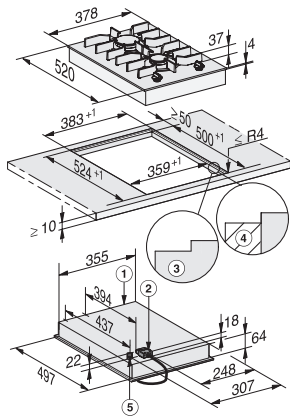
CS 7102-1 FL
Prvek SmartLine
se dvěma hořáky



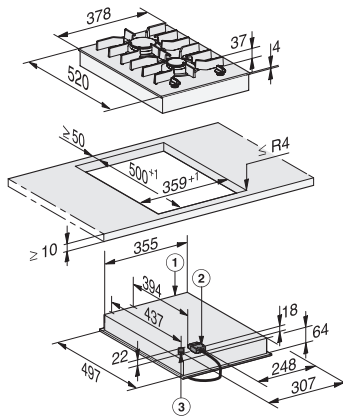
EAN: 4002516306924 / Číslo materiálu: 11402770 / Číslo starého materiálu: 27710251D

| | |
|---|-------|
| Vnější rozměr výřezu v mm (hloubka) při instalaci se zapuštěním do pracovní desky | 524 |
| Celkový příkon v kW | 4,40 |
| Délka elektrického přívodního kabelu v m | 2,0 |
| Napětí ve V | 230 |
| Frekvence v Hz | 50-60 |
| Dodávané příslušenství | |
| CSFG7000 FlameGuard | • |
| Připojovací kabel | Ano |
| Sada trysek na zemní plyn | • |
| Sada trysek na propan-butan | • |

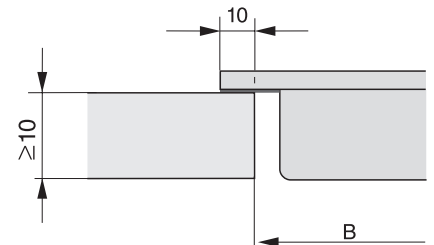
CS 7102-1 FL
Prvek SmartLine
se dvěma hořáky



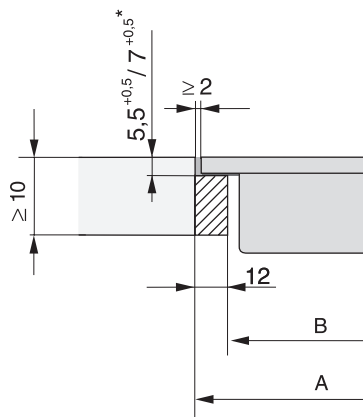
CS7102FL, CS7102-1FL flush (installation drawing)



CS7102FL, CS7102-1FL (installation drawing)



CS 7000 FL (Installation drawing)



CS 7000 FL, flush (Installation drawing)