

WWG660 WCS TDos&9kg

Pračka s předním plněním W1:

A | 9 kg | 1 400 ot/min | automatické dávkování | předžehlení | Miele@home



EAN: 4002516258599 / Číslo materiálu: 11363410 /
Číslo starého materiálu: 11WG6601CZ

Provedení	
Možnost věžového uspořádání	•
Side-by-side	•
Podsuvná	•
Závěs dvířek	vpravo
Konstrukce	
Označení přístroje	W1 White Edition
Pračka s předním plněním	•
Odstředování	
Maximální počet otáček	1400
Konec máchání	•
Funkce „bez odstředování“	•
Design	
Barva přístroje	Lotosově bílá
Barva ovládacího panelu	Lotosově bílá
Design dvířek	Obsidian černá s chromovými aplikacemi
Barva otočného voliče	Lotosová bílá /prsteneček chrom
Provedení ovládacího panelu	5° zkosený
Způsob ovládání	Otočný volič
Displej	ComfortSensor bílý, 1řádkový
Čistící výkon	
Automatické dávkování pracího prostředku TwinDos	•
Proporcionální dávkování CapDosing	•
Šetrná péče o prádlo	
Voštinový buben	•
Hmotnost náplně v kg	9,0
Komfort při obsluze	
Propojení s Miele@home	•
Předvolba startu až 24 hodin	•
Indikace zbývajícího času	•
Indikace průběhu programu	•
MultiLingua	•
Zásobník na prací prostředky AutoClean	•
AddLoad	•
Hospodárnost a udržitelnost	
Třída energetické účinnosti (A–G)	A
Vážená spotřeba elektrické energie na 100 provozních cyklů pro cyklus praní v kWh	49
Vážená spotřeba vody na provozní cyklus v l	48
Třída účinnosti odstředování	B
Třída úrovně emisí hluku (při odstředování)	A
Úroveň emisí hluku při odstředování v dB(A) re 1 pW	68
Délka programu „ECO 40–60“ při jmenovité kapacitě	209
Příkon ve vypnutém stavu ve W	0,40
Příkon v síťovém pohotovostním režimu ve W	0,80
Praní při nízkých teplotách – "studená" a "20 °C"	•

- testováno pro 20 let perfektní péče o prádlo*
- úspora energie v té nejlepší třídě energetické účinnosti A
- přesné a automatické dávkování pracího prostředku se systémem TwinDos®**
- extra funkce Předžehlení redukuje pomačkání a šetří až 50 % času a námahy***
- ovládání pračky kompletně přes aplikaci s Miele@home****

* Během vývojové fáze řady praček W1 testovala společnost Miele jednotlivé modely a základní komponenty v 5 000 cyklech praní (= 5 cyklů praní týdně při použití v 50 týdnech za rok) s různými programy. Více na: miele.cz/20let

** Patent EP 2 784 205

*** Patent EP 2 088 231

**** Doplnková digitální nabídka společnosti Miele & Cie. KG. Všechny chytré aplikace jsou umožněny díky systému Miele@home. Rozsah funkcí se může lišit podle modelu a země.



WWG660 WCS TDos&9kg

Pračka s předním plněním W1:

A | 9 kg | 1 400 ot/min | automatické dávkování | předžehlení | Miele@home



EAN: 4002516258599 / Číslo materiálu: 11363410 /

Číslo starého materiálu: 11WG6601CZ

Množstevní automatika	•
Průtokový měřič	•
Regulace pěnovosti	•
Motor ProfiEco	•
Programy praní	
Automatika plus	•
Bavlna	•
Snadno ošetřovatelné	•
Jemné prádlo	•
Košile	•
Hedvábí (ruční praní)	•
Vlna (ruční praní)	•
Expres 20	•
Tmavé/jeans	•
Outdoor	•
Impregnace	•
Sportovní prádlo	•
Čištění přístroje	•
Bavlna se šipkou	•
Pouze máchání/škrobení	•
Odčerpávání/odstředování	•
ECO 40–60	•
Extra funkce praní	
Krátký	•
Odmočení	•
Předepření	•
Více vody	•
Extra máchání	•
Extra tichý	•
Předžehlení párou	•
Bzučák	•
AllergoWash	•
Bezpečnost	
Systém ochrany proti poškození vodou	Watercontrol-System
Dětská pojistka	•
PIN kód	•
Optické rozhraní	•
Technické údaje	
Rozměry v mm (šířka)	596
Rozměry v mm (výška)	850
Rozměry v mm (hloubka)	643
Hloubka přístroje s otevřenými dvířky v mm	1077
Hmotnost v kg	94
Celkový příkon v kW	2,10-2,40
Napětí ve V	220-240
Jištění v A	10
Frekvence v Hz	50
Délka přívodní hadice v m	1,60

WWG660 WCS TDos&9kg

Pračka s předním plněním W1:

A | 9 kg | 1 400 ot/min | automatické dávkování | předžehlení | Miele@home



EAN: 4002516258599 / Číslo materiálu: 11363410 /
Číslo starého materiálu: 11WG6601CZ

Délka vypouštěcí hadice v m	1,50
Délka elektrického přívodního kabelu v m	2

Dodávané příslušenství

3 kapsle	•
UltraPhase 1 + 2	•
Voucher na 5 kartuší pracího prostředku UltraPhase od Miele	•

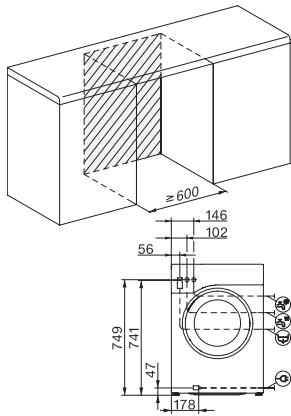
Dostupné jazyky displeje

Dostupné jazyky displeje díky funkci MultiLingua	dansk, deutsch, english (GB), español, norsk, português, русский, slovenčina, suomi, svenska, українська, čeština
--	---

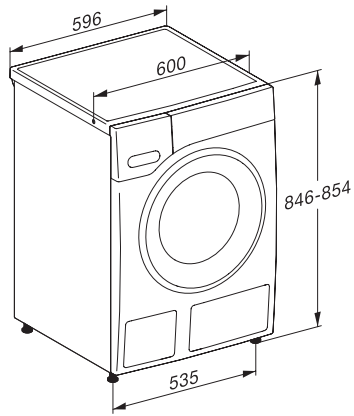
WWG660 WCS TDos&9kg

Pračka s předním plněním W1:

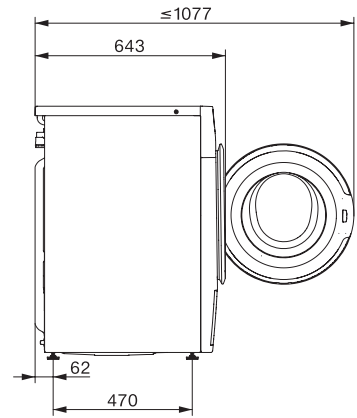
A | 9 kg | 1 400 ot/min | automatické dávkování | předžehlení | Miele@home



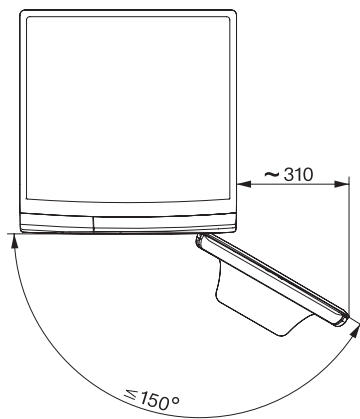
W1 drawing, facia 5 degree, measures in mm



W1 drawing, facia 5 degree, measures in mm



W1 drawing, facia 5 degree, measures in mm



W1 drawing, facia 5 degree, measures in mm