

Serie 4, Nástěnný odsavač par, 60 cm, černé sklo DWK67CM60


B

Nakloněný odsavač par: optimální pro snadné vaření.

- **Mimořádně tichý:** maximální výkon odsavače par při minimální hlučnosti.
- **Snadné čištění vnitřní části odsavače:** skryté šrouby a kabely spolu se zaoblenými hranami usnadňují čištění.
- **Ovládání DirectSelect:** rychlá úprava nastavení odsavače par pouhým dotykem.
- **Vysoký výkon:** odstraňuje silné pachy zvláště rychle a efektivně.

Technické údaje

Typ konstrukce:	Nástěnná
Délka přívodního kabelu:	130.0 cm
Výška:	323 mm
Minimální vzdálenost nad elektrickou varnou deskou:	450 mm
Minimální vzdálenost nad plynovou varnou deskou:	650 mm
Hmotnost netto:	19.6 kg
Řízení:	Elektrický
Regulace výkonových stupňů:	3 stupně + intenzivní
Max. výkon odvětrání:	416 m ³ /h
Výkon ventilátoru při intenzivním stupni - provoz s cirkulací vzduchu:	409 m ³ /h
Max. výkon cirkulace vzduchu:	367 m ³ /h
Výkon ventilátoru při intenzivním stupni - provoz odvětrávání:	700 m ³ /h
Maximum Air flow:	416 m ³ /h
Počet žárovek (ks):	2
Hlučnost:	58 dB(A) re 1 pW
Průměr odvětrávacího hrdla:	120 / 150 mm
Materiál tukového filtru:	Hliníkový tukový filtr, lze mýt v myčce nádobí
EAN:	4242005172931
příkon:	263 W
Jištění:	10 A
Napětí:	220-240 V
Frekvence:	50; 60 Hz
Typ zástrčky:	zalitá zástrčka s uzemněním
Způsob montáže:	Na stěnu

zvláštní příslušenství

DWZ1AK1B6	CleanAir Plus pachový filtr (náhradní)
DWZ1AK1I6	CleanAir Plus cirkulační sada
DWZ1AK1V6	CleanAir Plus cirkul. sada (bez komínu)
DWZ1AX5C6	CleanAir Plus cirkulační sada (vnější)
DWZ1AX6E1	Komín pro dekorativní odsavače par
DZZ0X0P0	Long Life pachový filtr (náhradní)
DZZ1XX1B6	CleanAir Plus pachový filtr (náhradní)
HEZG9AS00S	Adaptér
DWZ0AK0R0	Long Life cirkulační sada (bez komínu)
DWZ0AK0S0	Long Life cirkulační sada
DWZ0AX5K0	Prodloužení komínu, 1000 mm
DWZ0AX5L0	Prodloužení komínu, 1500 mm



4 242005 172931

Serie 4, Nástěnný odsavač par, 60 cm, černé sklo DWK67CM60

Nakloněný odsavač par: optimální pro snadné vaření.

Design

- nakloněný design
- černý se skleněným štítem

Výkon a spotřeba

- třída spotřeby energie: B* (na stupnici třídy energetické účinnosti od A+++ do D)
- průměrná spotřeba energie: 56.6 kWh/rok*
- třída účinnosti odsávání: B*
- třída účinnosti osvětlení: B*
- třída účinnosti tukového filtru: C*
- hlučnost odvětrání při normálním stupni min./max.: 48/58 dB*
- výkon odvětrání dle EN 61591: max. normální stupeň 416 m³/h, intenzivní stupeň 700 m³/h
- výkon odvětrání podle EN 61591:
- max. normální stupeň 416 m³/h, intenzivní stupeň 700 m³/h
- hodnoty hlučnosti podle EN 60704-2-13 při odvětrání:
- max. normální stupeň: 58dB(A) re 1 pW
- intenzivní stupeň: 67 dB(A) re 1 pW

Komfort

- možnost odtahu i recirkulace
- při recirkulaci je možné používat odsavač par i bez komínu
- pro provoz s cirkulací je potřeba sada pro cirkulaci nebo CleanAir sada pro cirkulaci (zvláštní příslušenství)
- ovládání DirectSelect (3 stupně výkonu + 1 intenzivní) a LED displej
- intenzivní stupeň s automatickým zpětným nastavením: 6 min
- snadno omyvatelný vnitřní rám
- vysoce výkonný ventilátor s dvousměrným odsáváním
- asynchronní energeticky úsporný kondenzátorový motor
- osvětlení: 2 x 1,5W LED
- intenzita světla: 100 lux
- barevná teplota: 3500 K
- obvodové odsávání
- skleněný kryt filtru, kovový tukový filtr
- kovový tukový filtr, vhodný pro mytí v myčce nádobí

Technické informace

- odtahová trubka o Ø 150 mm (Ø 120 mm součástí)
- příkon: 263 W
- pro montáž na stěnu nad varné místo
- EasyInstallation system
- 2 uchycení: přední a boční strana

Rozměry

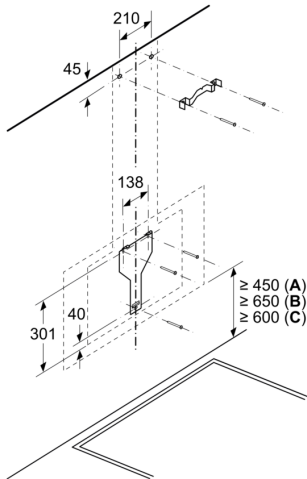
- rozměry spotřebiče pro odvětrávání (V x Š x H): 928-1198 x 590 x 499 mm
- rozměry spotřebiče pro cirkulaci s komínem (V x Š x H): 988-1258 x 590 x 499 mm
- rozměry spotřebiče pro cirkulaci bez komínu (V x Š x H): 452 mm x 590 x 499 mm

- rozměry spotřebiče pro cirkulaci s CleanAir Plus montážní sadou (V x Š x H):
- 1118 x 590 x 499mm - montáž na komín
- 1188-1458 x 590 x 499 mm - montáž na prodloužení komínu
- s cleanAir Plus sadou pro provoz s cirkulací (k dispozici jako volitelné příslušenství) dosáhne váš odsavač par níže uvedených hodnot:
- výkon odsávání: max. normální stupeň: 409m³/h
- intenzivní: 615m³/h
- hodnoty hlučnosti: max. normální stupeň: 65dB(A) re 1 pW
- intenzivní: 75dB(A) re 1 pW

* Podle nařízení EU 65/2014

Serie 4, Nástěnný odsavač par, 60 cm, černé sklo DWK67CM60

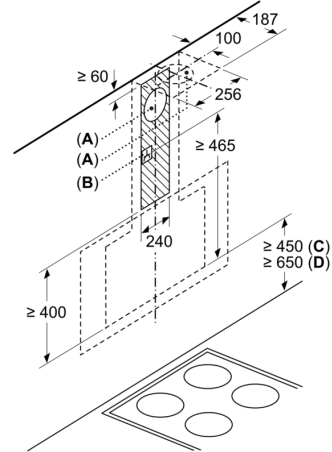
Rozměry v mm



A: Elektrická

B: Plynové spotřebiče – od horního okraje roštu pod hrnce
C: Elektrické spotřebiče – pro Austrálii a Nový Zéland

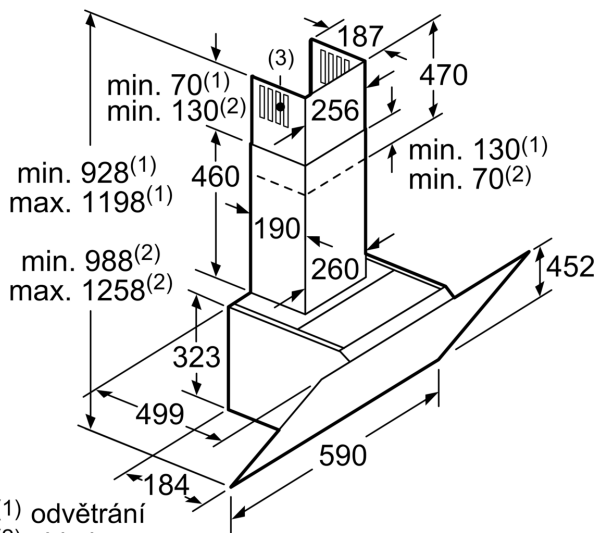
Rozměry v mm



A: Odvětrání
B: Zásuvka

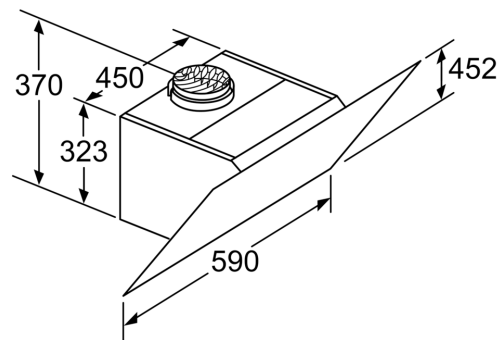
Od vrchní hrany mřížky

C: Elektrická
D: Plynová



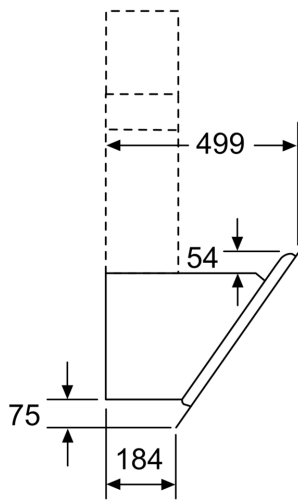
- (1) odvětrání
(2) cirkulace
(3) výstup vzduchu – u odvětrání namontovat otvory dolů

rozměry v mm



spotřebič v cirkulačním provozu bez kanálu
nutná sada pro cirkulaci

rozměry v mm



rozměry v mm