

Serie 6, Vestavná trouba s přídatnou párou, 60 x 60 cm, Nerez HRG5184S1



A



včetně příslušenství

1 x kombinovaný rošt, 1 x univerzální pánve

zvláštní příslušenství

HEZ317000 Forma na pizzu, HEZ327000 Pečicí kámen s dřevěnou lopatkou, HEZ531000 Smaltovaný pečicí plech, HEZ531010 Pečicí plech s nepřilnavým povrchem, HEZ532000 Hluboký pečicí plech, HEZ532010 Pečicí plech s keramickým povrchem, HEZ538000 1násobný teleskopický výsuv, HEZ634000 Kombinovaný rošt, HEZ638000 Plně teleskopický výsuv ClipRail Plus, HEZ638200 2násobný teleskopický výsuv, HEZ638300 3násobný teleskopický výsuv, HEZ660050 Dekorační lišta, HEZ915003 Skleněný pekáč, HEZG0AS00 Síťový kabel, délka 3 m

Pečicí trouba s funkcí AutoPilot a přídatnou párou: pomocí automatiky připraví křupavé a zároveň šťavnaté pokrmy.

- **Pečení s párou:** přidáním páry budou vaše pokrmy zvenku křupavé a uvnitř šťavnaté.
- **AutoPilot30:** každý druh pokrmu se podaří díky nabídce 30 přednastavených automatických programů.
- **LCD displej:** snadné ovládání díky přímému přístupu k dodatečným funkcím, doporučené teplotě a ostatním informacím.
- **Zápustné otočné voliče:** zaručí velmi snadnou údržbu a čištění ovládacího panelu.
- **Cleaning Assistance:** menší úsilí při údržbě vnitřního prostoru díky nové možnosti čištění.

Technické údaje

Konstrukce: Vestavné
 Integrovaný čisticí systém:hydrolytické čištění
 Požadovaná velikost otvoru pro instalaci (v x š x h): 585-595 x 560-568 x 550 mm
 Rozměry spotřebiče: 595 x 594 x 548 mm
 Rozměry zabaleného spotřebiče:660 x 660 x 690 mm
 Materiál ovládacího panelu: Nerez
 Materiál dveří: sklo
 Hmotnost netto: 34.9 kg
 Objem netto - pečicí trouba 1: 71 l
 Druhy ohřevu: ... regenerační ohřev (ohřívání pokrmů nebo rozpečení pečiva z předešlého dne), rozmrazování, velkoplošný gril, horký vzduch jemný, horký vzduch, standardní ohřev, pizza ohřev, vaření při nízké teplotě, dolní ohřev, horký vzduch s grilem
 Materiál 1.pečicí trouby:Jiné
 Řízení teploty: Elektronické
 Vnitřní osvětlení (ks): 1
 Délka přívodního kabelu: 120.0 cm
 EAN: 4242005151400
 Počet varných prostorů: 1
 Energetická třída:A
 Spotřeba energie na cyklus - konvenční ohřev (2010/30/EC):0.97 kWh/cyklus
 Spotřeba energie na cyklus cirkulace vzduchu - konvenční ohřev (2010/30/EC):0.81 kWh/cyklus
 Index energetické účinnosti (2010/30/EC):95.3 %
 Příkon: 3600 W
 Jištění: 16 A
 Napětí: 220-240 V
 Frekvence:50; 60 Hz
 Typ zástrčky: zalitá zástrčka s uzemněním
 Včetně příslušenství: 1 x kombinovaný rošt, 1 x univerzální pánve



Serie 6, Vestavná trouba s přídatnou párou, 60 x 60 cm, Nerez HRG5184S1

Pečicí trouba s funkcí AutoPilot a přídatnou párou: pomocí automatiky připraví křupavé a zároveň šťavnaté pokrmy.

Typ trouby / druh ohřevu

- Pečicí trouba s přídatnou párou a 10 druhů ohřevu: 3D horký vzduch, horní/spodní ohřev, gril s cirkulací vzduchu, velkoplošný gril, stupeň pro pizzu, spodní ohřev, pomalé vaření, rozmrazování, horký vzduch jemný, regenerační ohřev (ohřívání pokrmů nebo rozpečení pečiva z předešlého dne)
- druhy ohřevu kombinovatelné s přídatnou párou: 3D horký vzduch, gril s cirkulací vzduchu + pára, horní/spodní ohřev + pára
- rozsah teploty: 30 °C - 275 °C
- vnitřní objem: 71 l

Výsuvný systém

- počet pečicích úrovní: 5 ks
- 3nás. teleskopický výsuv, z toho jeden ClipRail

Design

- zápusťné, válec, otočné voliče
- XLL pečicí trouba s GranitEmail

Čištění

- CleaningAssistance: hydrolytické čištění
- celoskleněná vnitřní strana dvířek

Komfort

- LCD displej
- elektronické hodiny s časovou předvolbou
- automatický návrh teploty
- automatický start ukazatel přehřevu program sabat AutoPilot
- AutoPilot 30
- další funkce:
- program na odvápnění
- výklopná dvířka, SoftMove - tlumené otevírání a zavírání dvířek, SoftClose - dovírání dvířek
- designové madlo z nerezové oceli
- pomocný systém: AutoPilot
- rychloohřev
- halogenové osvětlení, osvětlení trouby se separátním vypínáním
- zásobník na vodu o objemu 220ml
- umístění parního generátoru mimo varný prostor
- chladicí ventilátor

Příslušenství

- rošt, smaltovaný hluboký plech

Bezpečnost a energetická náročnost

- nízká teplota dvířek
- dětská pojistka
- bezpečnostní vypínání ukazatel zbytkového tepla

Technické informace

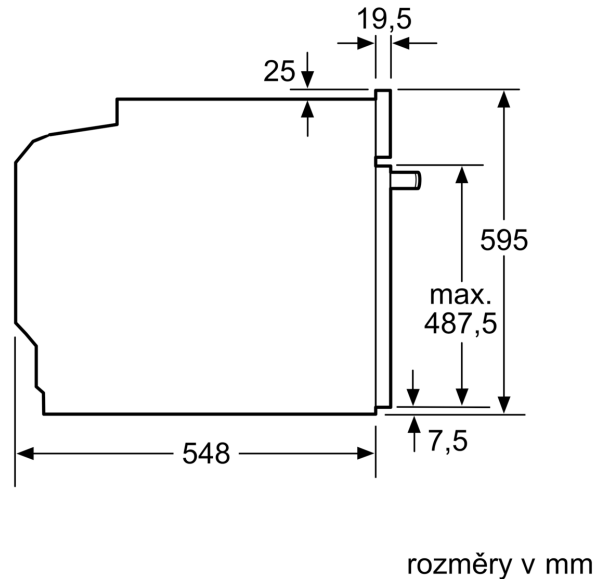
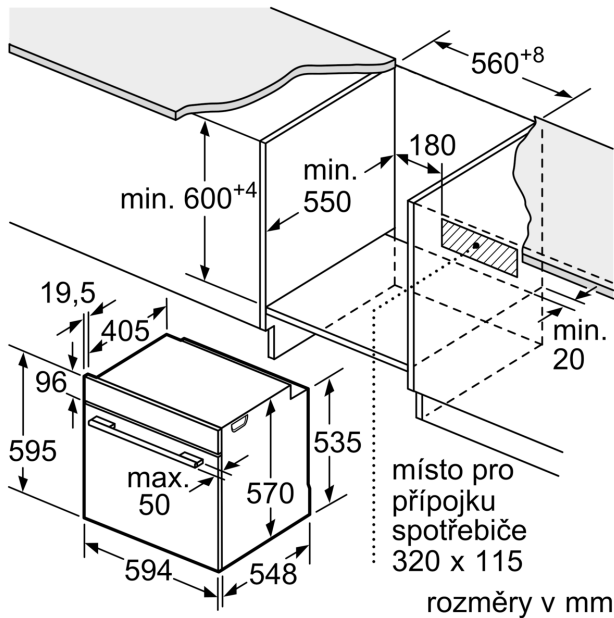
- délka přívodního kabelu: 120 cm

- napětí: 220 - 240 V
- celkový příkon elektro: 3.6 kW
- energetická třída (dle EU 65/2014): A
- spotřeba energie na cyklus při konvenčním ohřevu: 0.97 kWh (na stupnici třídy energetické účinnosti od A+++ do D)
- spotřeba energie na cyklus v režimu recirkulace: 0.81 kWh
- počet pečicích prostorů: 1 zdroj tepla: elektrina objem pečicího prostoru: 71 l

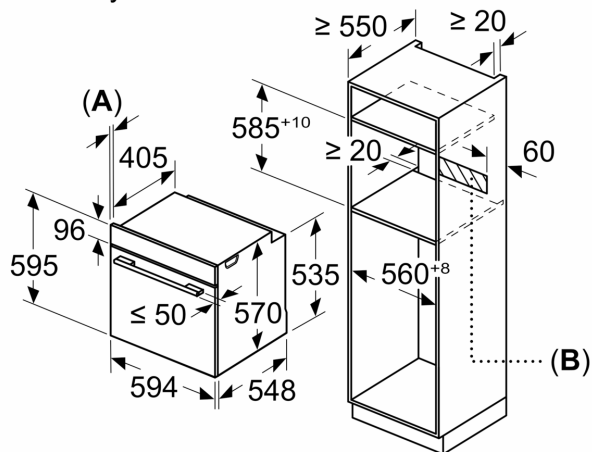
Rozměry

- rozměry spotřebiče (V x Š x H): 595 mm x 594 mm x 548 mm
- rozměry niky (V x Š x H): 585 mm - 595 mm x 560 mm - 568 mm x 550 mm
- „potřebné rozměry naleznete v instalačních materiálech“
- Doporučujeme vám vybrat si doplňkové produkty v rámci řady SER6, aby byla zaručena optimální designová kombinace všech vestavěných spotřebičů.

Serie 6, Vestavná trouba s přídatnou párou, 60 x 60 cm, Nerez HRG5184S1



Rozměry v mm



A: 19,5 mm
B: Prostor pro připojení spotřebiče 320 x 115 mm

vestavba s varnou deskou

