

**Serie 8, Vestavná pečicí trouba, 60 x 60 cm, nerez HBG6764S1**



**Vestavné trouby s PerfectBake a PerfectRoast: k dosažení perfektních pečicích výsledků - automaticky.**

- **PerfectBake:** snadná cesta k dokonalému pečení.
- **Teplotní sonda PerfectRoast:** vysoká přesnost měření zajišťuje vždy dokonalé výsledky pečení.
- **4D horký vzduch:** rovnoměrné rozložení tepla pro dokonalé výsledky na jakékoli úrovni.
- **Dotykový displej TFT Touchdisplay s přehledným textem a obrázky pro snadné a intuitivní ovládání trouby.**
- **Pyrolytické samočištění:** automaticky vyčistí troubu, a stačí setřít popel.

1 x smaltovaný plech, 1 x kombinovaný rošt, 1 x univerzální pánve

HEZ327000 Pečicí kámen s dřevěnou lopatkou, HEZ530000 2 univerzální pánve (poloviční formát), HEZ531010 Pečicí plech s nepřilnavým povrchem, HEZ532010 Pečicí plech s keramickým povrchem, HEZ617000 Forma na pizzu, HEZ625071 Grilovací plech, HEZ631070 Pečicí plech, HEZ632070 Hluboký pečicí plech, HEZ633001 Víko pro profí plech, HEZ633070 Profí plech, HEZ634000 Kombinovaný rošt, HEZ635000, HEZ636000 Skleněná pánve, HEZ638270 2násobný teleskopický výsuv, HEZ638370 3násobný teleskopický výsuv, HEZ660050 Dekorační lišta, HEZ664000 Kombinovaný rošt, HEZ915003 Skleněný pekáč, HEZG0AS00 Síťový kabel, délka 3 m

Konstrukce spotřebiče: ..... vestavný  
 Integrovaný čistící systém: ..... pyrolyza a hydrolytické čištění  
 Požadovaná velikost otvoru pro instalaci (v x š x h): ..... 585-595 x 560-568 x 550 mm  
 Rozměry spotřebiče: ..... 595x594x548 mm  
 Rozměry zabaleného spotřebiče (v x š x h): ..... 670 x 670 x 680 mm  
 Materiál ovládacího panelu: ..... Nerez  
 Materiál dveří: ..... sklo  
 Hmotnost netto: ..... 38.9 kg  
 Objem netto - pečicí trouba 1: ..... 71 l  
 Druhy ohřevu: 4D horký vzduch, rozmrazování, velkoplošný gril, horký vzduch eco, maloplošný gril, standardní ohřev, horní/dolní ohřev  
 ECO, pizza ohřev, vaření při nízké teplotě, dolní ohřev, horký vzduch s grilem, předehřívání, udržování tepla  
 Řízení teploty: ..... Elektronické  
 Délka přívodního kabelu: ..... 120.0 cm  
 EAN: ..... 4242002808062  
 Počet varných prostorů: ..... 1  
 Třída energetické účinnosti: ..... A+  
 Spotřeba energie na cyklus - konvenční ohřev (2010/30/EC): ..... 0.87 kWh/cyklus  
 Spotřeba energie na cyklus cirkulace vzduchu - konvenční ohřev (2010/30/EC): ..... 0.69 kWh/cyklus  
 Index energetické účinnosti (2010/30/EC): ..... 81.2 %  
 Příkon: ..... 3600 W  
 Jištění: ..... 16 A  
 Napětí: ..... 220-240 V  
 Frekvence: ..... 60; 50 Hz  
 Typ zástrčky: ..... zalitá zástrčka s uzemněním  
 Dodávané příslušenství: 1 x smaltovaný plech, 1 x kombinovaný rošt, 1 x univerzální pánve



## Serie 8, Vestavná pečicí trouba, 60 x 60 cm, nerez HBG6764S1

### Vestavné trouby s PerfectBake a PerfectRoast: k dosažení perfektních pečicích výsledků - automaticky.

#### Typ trouby / druh ohřevu

- Pečicí trouba s 13 druhy ohřevu: 4D horký vzduch, horký vzduch eco, horní/spodní ohřev, Eco horní/spodní ohřev, gril s cirkulací vzduchu, velkoplošný gril, maloplošný gril, stupeň pro pizzu, spodní ohřev, pomalé vaření, rozmrazování, předehřívání nádobí, udržování teploty
- rozsah teploty: 30 °C - 300 °C
- vnitřní objem: 71 l

#### Výsuvný systém

- počet pečicích úrovní: 5 ks
- závěsné rošty, jednonásobný teleskopický výsuv, se stop funkcí, plný výsuv, vhodný pro pyrolytické čištění

#### Design

- snadné a intuitivní nastavení funkcí a druhu ohřevu pomocí ovládacího prstence v elegantním nerezovém provedení
- smaltovaný vnitřní povrch pečicího prostoru

#### Čištění

- pyrolytické samočištění
- CleaningAssistance: hydrolytické čištění
- celoskleněná vnitřní strana dvířek

#### Komfort

- 3 x 2,5" barevné grafické TFT displeje, z toho 2 dotykové
- elektronické hodiny s časovou předvolbou
- automatický návrh teploty
- ukazatel aktuální teploty ukazatel přehřevu teplotní sonda program sabat
- výklopná dvířka, SoftMove - tlumené otevírání a zavírání dvířek
- designové madlo z nerezové oceli
- pomocný systém: funkce Assist
- PerfectBake senzor
- PerfectRoast teplotní sonda
- rychloohřev
- halogenové osvětlení, osvětlení trouby se separátním vypínáním
- chladicí ventilátor

#### Příslušenství

- smaltovaný hluboký plech, rošt, smaltovaný plech

#### Bezpečnost a energetická náročnost

- nízká teplota dvířek
- nízká teplota dvířek trouby v průběhu pyrolytického čištění
- elektronický zámek dveří
- dětská pojistka bezpečnostní vypínání ukazatel zbytkového tepla tlačítko start spínač kontaktu dveří

#### Technické informace

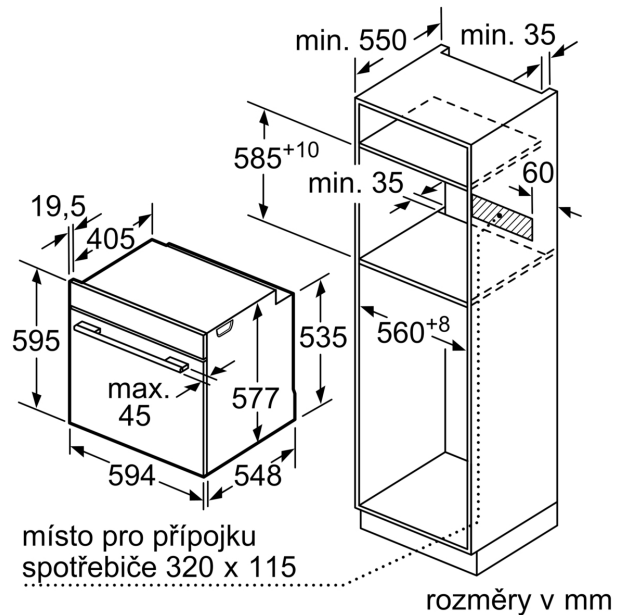
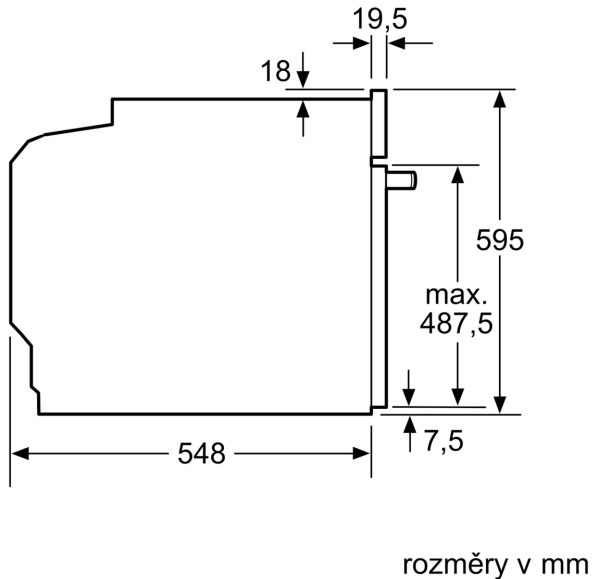
- délka přívodního kabelu: 120 cm
- napětí: 220 - 240 V

- celkový příkon elektro: 3.6 kW
- energetická třída (dle EU 65/2014): A+
- spotřeba energie na cyklus při konvenčním ohřevu: 0.87 kWh (na stupnici třídy energetické účinnosti od A+++ do D)
- spotřeba energie na cyklus v režimu recirkulace: 0.69 kWh
- počet pečicích prostorů: 1 zdroj tepla: elektřina objem pečicího prostoru: 71 l

#### Rozměry

- rozměry spotřebiče (V x Š x H): 595 mm x 594 mm x 548 mm
- rozměry niky (V x Š x H): 585 mm - 595 mm x 560 mm - 568 mm x 550 mm
- „potřebné rozměry naleznete v instalačních materiálech“
- Doporučujeme vám vybrat si doplňkové produkty v rámci řady SER8, aby byla zaručena optimální designová kombinace všech vestavěných spotřebičů.

**Serie 8, Vestavná pečicí trouba, 60 x  
60 cm, nerez  
HBG6764S1**



Pokud je spotřebič vestavěný pod varnou deskou, musí být dodržena následující tloušťka pracovní desky (příp. včetně nosné konstrukce).

Typ varné desky	min. tloušťka pracovní desky	
	nasazená	v rovině
indukční varná deska	37 mm	38 mm
celoplošná indukční varná deska	47 mm	48 mm
plynová varná deska	30 mm	38 mm
elektrická varná deska	27 mm	30 mm

