

Serie 8, Vestavný plně automatický kávovar, nerez, nádržka na vodu CTL636ES6



Vestavný kávovar s funkcí Home Connect: nabízí bezkonkurenční možnosti s nejvyšším pohodlím.

- **OneTouch DoubleCup:** Váš výběr espressa nebo mléčných nápojů jediným kliknutím - dokonce i dva šálky najednou.
- **AutoMilk Clean:** Plně automatické parní čištění po každé přípravě nápoje se stará o každodenní čištění mléčného systému.
- **Funkce OneTouch:** Všechny nápoje espressa pouhým stisknutím tlačítka - ať už espressa nebo cappuccino.
- **AromaDouble Shot:** Mimořádně silná káva s nižší hořkostí díky dvěma procesům mletí a vaření
- **CeramDrive:** vysoce kvalitní mlýnek z keramiky

TCZ7003	Vodní filtr Brita Intenza
TCZ8001A	Čistící tablety
TCZ8002A	Odvápňovací tablety
TCZ8004A	Servisní set pro kávovary
TCZ8009N	Izolovaná nádoba na mléko
Y988081012 :	
Y988081300 :	
Y988081302 :	
Y988081303 :	

Konstrukce spotřebiče:	vestavný
Tryska pro napěnění:	Ne
Displej:	Ne
Bezpečnostní systém proti škodám způsobeným vodou:	ne
Velikost porce:	All cups
Rozměry spotřebiče:	455x594x375 mm
Rozměry zabaleného spotřebiče (v x š x h):	540 x 478 x 670 mm
Požadovaná velikost otvoru pro instalaci (v x š x h):449 x 558 x 356 mm
EAN:	4242002858166
Jištění:	10 A
Napětí:	220-240 V
Frekvence:	50/60 Hz
Typ zástrčky:	zalitá zástrčka s uzemněním



Serie 8, Vestavný plně automatický kávovar, nerez, nádržka na vodu CTL636ES6

Vestavný kávovar s funkcí Home Connect: nabízí bezkonkurenční možnosti s nejvyšším pohodlím.

Chuť

- IntelligentHeater: Inovativní ohřevný systém pokaždé zaručí maximální požitek z kávy, díky ideální konstantní teplotě spaření.
- Příprava One-touch: Ristretto, Espresso, Espresso Macchiato, káva, Cappuccino, Latte Macchiato, káva s mlékem pouhým stisknutím tlačítka
- aromaDouble Shot - extra silná káva při zachování správného aroma
- Individuální nastavení teploty nápoje
- vodní filtr BRITA: Redukuje obsah vápníku ve vodě, filtruje látky ovlivňující chuť a vůni kávy a prodlužuje životnost spotřebiče

Komfort

- TFT display s interaktivním ovládním menu
- 8 uživatelských profilů: Uložení až 8 oblíbených nápojů pod jménem s nastavitelným poměrem kávy a mléka.
- individualCup: Individuálně nastavitelná velikost šálku, abyste měli šálek naplněný přesně tak, jak chcete
- Výškově nastavitelná výpusť kávy a mléka: možné umístit až 15cm vysoké sklenice pro Latte Macchiato
- oneTouch DoubleCup: Příprava dvou samostatných šálků u všech káv a mléčných specialit
- vyjímatelný zásobník na vodu (2.4 l objem)
- včasné upozornění na nedostatek vody či kávových zrn
- Flexibilní řešení pro přípravu mléka: rozhodnete se zda připojíte dodaný mléčný kontejner a nebo použijete jiný, např. krabici na mléko
- Krátký návod na obsluhu vždy po ruce uvnitř spotřebiče

Výkon

- Tichý keramický mlýnek
- CoffeeSensor Pro: keramický mlýnek se automaticky přizpůsobí různým druhům kávových zrn
- One-touch příprava mléčné speciality s jemnou pěnou díky inovovanému napěňovači mléka
- Separátní výpusť mléčná pěna, teplé mléko, horká voda
- významná úspora času: nejrychlejší první šálek!
- tlak čerpadla: 19 barů
- separátní zásobník na mletou kávu
- Záruka 15000 šálků kávy: spotřebič s vysokou kvalitou od prvního šálku až po 15 000 šálek (platí pro nekomerční použití do 24 měsíců)

Home Connect

- Objevte nový způsob ovládní domácích spotřebičů: pomocí mobilní aplikace Home Connect. Ke spotřebiči můžete přistoupit odkudkoliv - z domova přes WiFi, mimo domov pomocí mobilní telefonní sítě.
- Dálkový start: vyberte a upravte si nápoj v aplikaci, potom spustíte přípravu nápoje na dálku.
- CoffeePlaylist: v aplikaci můžete zadat několik nápojů najednou, např. pro návštěvu; spotřebič potom připraví nápoje postupně jeden po druhém.

- CoffeeWorld: v aplikaci je k dispozici dalších 17 kávových specialit z celého světa - od australské Flat White přes vídeňskou Melange po kolumbijské Cortado.
- Recepty s kávou: aplikace nabízí celou řadu receptů obsahujících kávu, které mohou být přeneseny do spotřebiče nebo do trouby s Home Connect - od Espresso Crème brûlée až po srnčí hřbet s kávovou krustou.
- Coffee know-how: aplikace obsahuje zajímavé informace ze světa kávy, jako např. druhy kávových zrn, metody sklizně, nebo techniky pražení.
- Návod k použití: digitální návod je v aplikaci vždy po ruce.
- Zákaznický servis: v případě technických problémů je možné, aby zákaznický servis A01 získal virtuální přístup ke spotřebiči - pokud tak budete chtít.
- Zabezpečení: bezpečnost je nejvyšší prioritou Home Connect. Aplikace Home Connect byla testována a certifikována podle TÜV IT. Šifrovaný přenos dat přes protokol Home Connect chrání před neoprávněným přístupem.
- Dostupnost funkce Home Connect závisí na dostupnosti služeb Home Connect ve vaší zemi. Služby Home Connect nejsou dostupné ve všech zemích - pro více informací prosím navštivte www.home-connect.com

Hygiena

- Vyjímatelná spařovací jednotka
- autoMilk Clean: Plně automatické parní čištění mléčného systému po každé přípravě mléčného nápoje.
- tryska na mléko vyjímatelná a oddělitelná pro jednoduché čištění pod tekoucí vodou nebo v myčce
- "singlePortion Cleaning" pro dobrou chuť a hygienu
- automatický čistící program při zapnutí, a vypnutí
- odnímatelná odkap. mřížka s kontejnerem na spařenou kávu
- Automatický čistící a odvápnovací systém souhrnné volitelné programu Calc n clean
- Ukazatel počtu zbývajících šálků před výměnou vodního filtru, odvápněním a čištěním

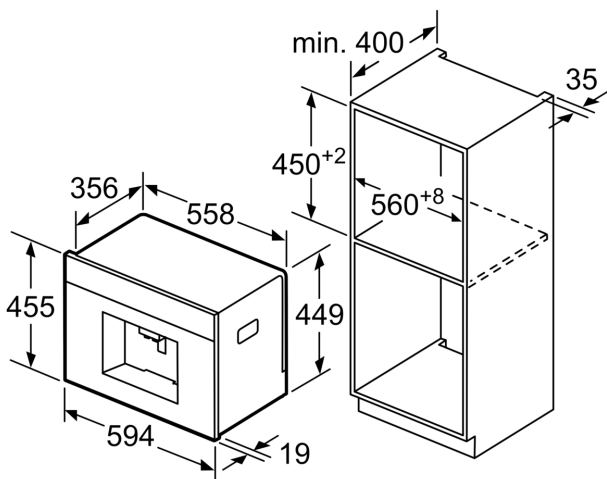
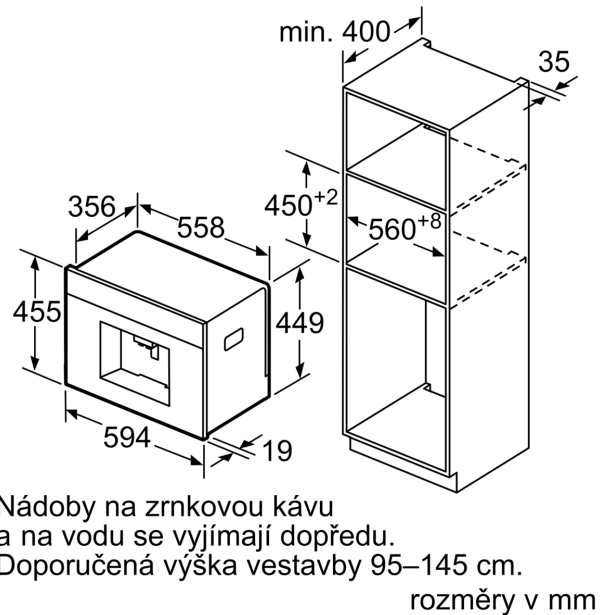
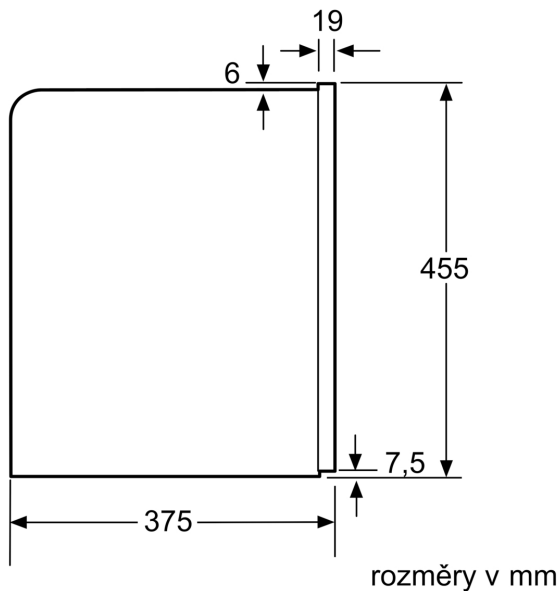
Různé

- Zásobníky na vodu, mléko a kávová zrnka jsou snadno přístupné a schované za čelní stěnou, kuchyň tak vypadá vždy čistě.
- Zásobník na kávová zrna s víkem, který udržuje aroma kávy (500g)
- Podsvícení tlačítek
- Nastavitelný stupeň mletí (vícestupňové)
- Jazyk displeje programovatelný
- dětská pojistka: náhodné spuštění spařovacího procesu není možné
- příkon: max. 1600 W

Příslušenství

- separátní izolovaná nádoba na mléko (0.5 l)
- Příslušenství: odměrka pro mletou kávu, připojovací hadice pro napěnění mléka, testovací proužek na tvrdost vody, montážní šrouby
- Volitelné příslušenství: čistící tablety (TCZ8001), odvápnovací tablety (TCZ8002), izolovaná nádoba na mléko (TCZ8009N)

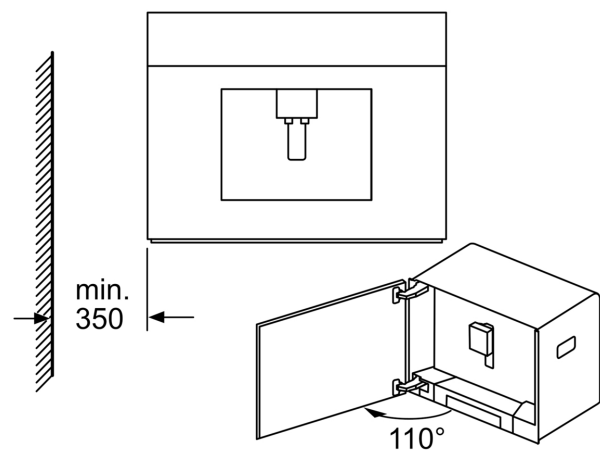
Serie 8, Vestavný plně automatický kávovar, nerez, nádržka na vodu CTL636ES6



Nádoby na zrnkovou kávu a na vodu se vyjmají dopředu.
Doporučená výška vestavby 95–145 cm.

rozměry v mm

vestavba do rohu vlevo



Při použití 92° omezovače závěsu (č. náhr. dílu 00636455) činí minimální vzdálenost od stěny pouze 100 mm.

rozměry v mm

