

CVA 7840

Vestavný kávovar

v kombinovatelném designu s CoffeeSelect a AutoDescale pro ty nejvyšší nároky.



- Velký dotyk, displej se senzorem přiblížení – M Touch+MotionReact
- Individuální požitek – se třemi zásobníky na kávu – CoffeeSelect
- Nejlepší údržba – zcela automaticky s AutoDescale a AutoClean
- Perfektní umístění: díky patentovanému CupSensoru
- Současná příprava jedním stisknutím tlačítka – OneTouch for Two

EAN: 4002516219484 / Číslo materiálu: 11303760 / Číslo starého materiálu: 29784040CZ

| Provedení a design                                |                  |
|---|------------------|
| Vestavný kávovar s mlýnkem na kávu                | •                |
| PureLine  | •                |
| Barva   | Nerez CleanSteel |
| Uživatelské výhody                                |                  |
| AromaticSystemFresh                               | •                |
| CoffeeSelect                                      | •                |
| Příprava OneTouch                                 | •                |
| Příprava OneTouch for Two                         | •                |
| DoubleShot  | •                |
| Programovatelné uživatelské profily               | 10               |
| Šetrný kuželový mlýnek                            | •                |
| Nastavení stupně namletí                          | •                |
| Nastavitelné množství namletí                     | •                |
| Nastavitelné množství vody                        | •                |
| Nastavitelná teplota vody                         | •                |
| Nastavitelné množství mléka                       | •                |
| Nastavitelné množství mléčné pěny                 | •                |
| Nastavitelné předspaření                          | •                |
| TeaTimer  | •                |
| Komfort při obsluze                               |                  |
| Propojení s Miele@home                            | •                |
| Displej   | M Touch          |
| MotionReact: osvětlení se rozsvítí při přiblížení | •                |
| MotionReact: displej se rozsvítí při přiblížení   | •                |
| CupSensor   | •                |
| Plynule výškově nastavitelné trysky v cm, minimum | 4,0              |
| Plynule výškově nastavitelné trysky v cm, maximum | 16,5             |
| Režim Performance                                 | •                |
| Nádoba na mléko EasyClick                         | •                |
| ComfortDoor                                       | •                |
| Skrytá rukojeť dvířek                             | •                |
| BrilliantLight                                    | •                |
| Osvětlení spařovací jednotky                      | •                |
| Expert mód  | •                |
| MultiLingua                                       | •                |
| MyMiele   | •                |
| Funkce nápovědy                                   | •                |
| Počet druhů zrnkové kávy                          | 3                |
| Počet zásobníků na zrnkovou kávu                  | 3                |
| Objem zásobníku na zrnkovou kávu A v g            | 150              |
| Objem zásobníku na zrnkovou kávu B v g            | 300              |
| Objem zásobníku na zrnkovou kávu C v g            | 150              |
| Celkový objem zásobníku na zrnkovou kávu v g      | 600              |
| Vyjímatelné zásobníky na zrnkovou kávu            | •                |
| Objem zásobníku na vodu v l                       | 2,7              |
| Objem nádoby na mléko v l                         | 0,7              |
| Objem zásobníku na kávovou sedlinu v ks           | 17               |
| Objem odkapávací misky v l                        | 1,6              |
| Snadno přístupné zásobníky                        | •                |

CVA 7840

Vestavný kávovar

v kombinovatelném designu s CoffeeSelect a AutoDescale pro ty nejvyšší nároky.



EAN: 4002516219484 / Číslo materiálu: 11303760 / Číslo starého materiálu: 29784040CZ

|  |        |
|--|--------|
| Zobrazení denního času                         | •      |
| Synchronizace času                             | •      |
| Zobrazení data                                 | •      |
| Nastavitelný čas zapnutí                       | •      |
| Nastavitelný čas vypnutí                       | •      |
| Nastavitelné přepnutí do pohotovostního režimu | •      |
| Individuální nastavení                         | •      |
| <b>Nápojové speciality</b>                     |        |
| Nastavitelné množství nápoje v ml              | 20-300 |
| Ristretto klasické                             | •      |
| Ristretto dvojité                              | •      |
| Espresso klasické                              | •      |
| Espresso dvojité                               | •      |
| Káva klasická                                  | •      |
| Káva dvojitá                                   | •      |
| Caffè lungo klasické                           | •      |
| Caffè lungo dvojité                            | •      |
| Cappuccino klasické                            | •      |
| Cappuccino dvojité                             | •      |
| Latte macchiato klasické                       | •      |
| Latte macchiato dvojité                        | •      |
| Horké mléko klasické                           | •      |
| Horké mléko dvojité                            | •      |
| Mléčná pěna klasická                           | •      |
| Mléčná pěna dvojitá                            | •      |
| Espresso macchiato klasické                    | •      |
| Espresso macchiato dvojité                     | •      |
| Cappuccino italiano klasické                   | •      |
| Cappuccino italiano dvojité                    | •      |
| Flat white klasická                            | •      |
| Flat white dvojitá                             | •      |
| Café au lait klasické                          | •      |
| Café au lait dvojité                           | •      |
| Caffè latte klasické                           | •      |
| Caffè latte dvojité                            | •      |
| Caffè americano klasické                       | •      |
| Caffè americano dvojité                        | •      |
| Long black klasická                            | •      |
| Long black dvojitá                             | •      |
| Teplá voda klasická                            | •      |
| Teplá voda dvojitá                             | •      |
| Horká voda klasická                            | •      |
| Horká voda dvojitá                             | •      |
| Černý čaj klasický                             | •      |
| Černý čaj dvojitý                              | •      |
| Bylinkový čaj klasický                         | •      |
| Bylinkový čaj dvojitý                          | •      |
| Ovocný čaj klasický                            | •      |
| Ovocný čaj dvojitý                             | •      |
| Zelený čaj klasický                            | •      |
| Zelený čaj dvojitý                             | •      |

CVA 7840

Vestavný kávovar

v kombinovatelném designu s CoffeeSelect a AutoDescale pro ty nejvyšší nároky.

EAN: 4002516219484 / Číslo materiálu: 11303760 / Číslo starého materiálu: 29784040CZ

|  |         |
|--|---------|
| Bílý čaj klasický  | •       |
| Bílý čaj dvojitý   | •       |
| Japonský čaj klasický  | •       |
| Japonský čaj dvojitý   | •       |
| Chai latte klasický  | •       |
| Chai latte dvojitý   | •       |
| Konvice kávy   | •       |
| Konvice čaje   | •       |
| <b>Hospodárnost a udržitelnost</b>                                   |         |
| Energeticky úsporný režim ECO  | •       |
| Příkon v pohotovostním režimu ve W                                   | 0,8     |
| Příkon v síťovém pohotovostním režimu ve W                           | 1,4     |
| Čas do automatického zapnutí z vypnutého stavu v min                 | 20      |
| Čas do automatického zapnutí z pohotovostního režimu v min           | 20      |
| Čas do automatického zapnutí ze síťového pohotovostního režimu v min | 20      |
| <b>Komfort při údržbě</b>  |         |
| Nerezová čelní stěna s povrchem CleanSteel                           | •       |
| Automatické odvápnování  | •       |
| Manuální odvápnování   | •       |
| AutoClean  | •       |
| Automatické proplachování rozvodů mléka ze zásobníku na vodu         | •       |
| Komfortní čisticí programy   | •       |
| Funkce automatického propláchnutí                                    | •       |
| ComfortClean   | •       |
| Vyjímatelné rozvody mléka  | •       |
| Vyjímatelná spařovací jednotka                                       | •       |
| Nastavitelná tvrdost vody  | •       |
| <b>Bezpečnost</b>  |         |
| Zablokování zprovoznění  | •       |
| <b>Technické údaje</b>   |         |
| Minimální šířka výklenku v mm  | 560     |
| Maximální šířka výklenku v mm  | 568     |
| Minimální výška výklenku v mm  | 450     |
| Maximální výška výklenku v mm  | 452     |
| Hloubka výklenku v mm  | 500     |
| Šířka přístroje v mm   | 595     |
| Výška přístroje v mm   | 455     |
| Hloubka přístroje v mm   | 475     |
| Hloubka s otevřenými dvířky v cm                                     | 108,0   |
| Celkový příkon v kW  | 1,45    |
| Napětí ve V  | 220-240 |
| Jištění v A  | 10      |
| Počet fází   | 1       |
| Délka elektrického přívodního kabelu v m                             | 2,0     |
| <b>Dodávané příslušenství</b>  |         |
| Skleněná nádoba na mléko   | •       |
| Odvápňovací kartuše  | •       |
| AutoCleaner  | •       |

CVA 7840

Vestavný kávovar

v kombinovateľnom dizajnu s CoffeeSelect a AutoDescale pro ty nejvyšší nároky.



EAN: 4002516219484 / Číslo materiálu: 11303760 / Číslo starého materiálu: 29784040CZ

#### Dostupné jazyky displeje

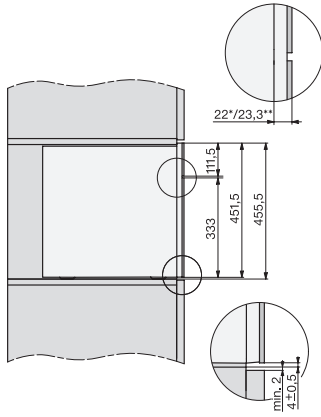
Dostupné jazyky displeje díky funkci MultiLingua

bahasa malaysia, dansk, deutsch, english, english (AU), english (CA), english (GB), english (US), español, français, français (CA), français (FR), hrvatski, italiano, magyar, nederlands, norsk, polski, português, русский, română, slovenčina, slovenščina, srpski, suomi, svenska, türkçe, українська, čeština, ελληνικά,

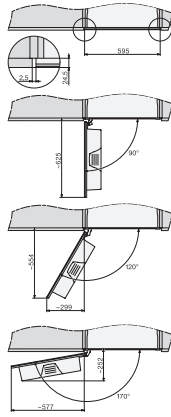
## CVA 7840

### Vestavný kávovar

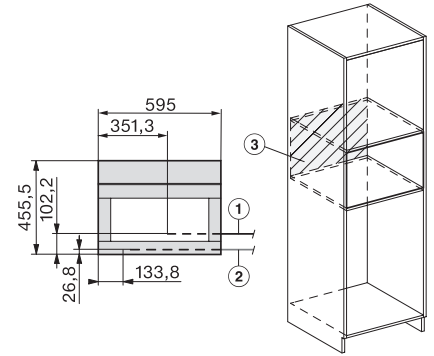
v kombinovatelném designu s CoffeeSelect a AutoDescale pro ty nejvyšší nároky.



CVA7000, side view (\*footnote) (installation drawing)



CVA7000, top view (installation drawings)



CVA7000, installation (installation drawings)