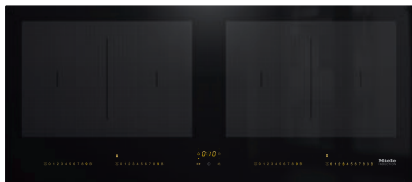


KM 7684 FL

Indukční varná deska

v panoramatickém designu se 2 varnými oblastmi PowerFlex pro nejvyšší komfort.



- Intuitivní rychlá volba pomocí číselné řady – SmartSelect
- 4 varné zóny včetně 2 výkonných varných oblastí PowerFlex
- V šířce 916 mm pro instalaci nad pracovní deskou nebo pro zapuštění
- Rychlé předvaření – TwinBooster
- komunikace s odsavačem par – automatická funkce Con@ctivity

EAN: 4002516164821 / Číslo materiálu: 11145160 / Číslo starého materiálu: 26768470D

Druh ohřevu	
Druh ohřevu	Indukce
Provedení	
Nezávisle na sporáku	•
Design	
Elegantní sklokeramický povrch	•
Instalace se zapuštěním do pracovní desky	•
Barva sklokeramiky	Černá
Instalace bez rámu na pracovní desku	•
Vybavení varných zón	
Počet varných zón	4
Počet varných ploch	2
Maximální počet kusů varného nádobí	4
Varné zóny PowerFlex	
Počet	4
Druh	Varná zóna PowerFlex
Velikost v mm	Ø 150 – 230
Maximální výkon ve W	2100
Maximální výkon boosteru ve W	3000
Maximální výkon TwinBoosteru ve W	3650
1. varná zóna/varná oblast	
Umístění	vlevo
Druh	Varná oblast PowerFlex
Velikost v mm	230x390
Maximální výkon boosteru ve W	4800
Maximální výkon ve W	3400
Maximální výkon TwinBoosteru ve W	7300
2. varná zóna/varná oblast	
Umístění	vpravo
Druh	Varná oblast PowerFlex
Velikost v mm	230x390
Maximální výkon boosteru ve W	4800
Maximální výkon ve W	3400
Maximální výkon TwinBoosteru ve W	7300
Komfort při obsluze	
Propojení s Miele@home	•
Automatická funkce Con@ctivity	•
Rozpoznání přítomnosti a velikosti hrnce	•
Ovládání senzorovými tlačítky	SmartSelect
Barva zobrazení	Žlutá
Permanentní rozpoznání hrnce	•
Funkce Stop&Go	•
Ochrana při utírání	•
Funkce Recall	•
Kuchyňský budík	•
Automatické vypínání	•
Automatika předvaření	•
Udržování teploty	•

KM 7684 FL

Indukční varná deska

v panoramatickém designu se 2 varnými oblastmi PowerFlex pro nejvyšší komfort.



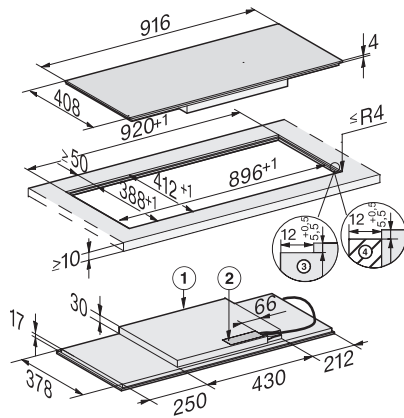
EAN: 4002516164821 / Číslo materiálu: 11145160 / Číslo starého materiálu: 26768470D

Individuální možnosti nastavení (např. signální tóny)	•
Hospodárnost a udržitelost	
Příkon ve vypnutém stavu ve W	0,5
Příkon v pohotovostním režimu ve W	1,0
Příkon v síťovém pohotovostním režimu ve W	2,0
Čas do automatického zapnutí z vypnutého stavu v min	20
Čas do automatického zapnutí z pohotovostního režimu v min	20
Čas do automatického zapnutí ze síťového pohotovostního režimu v min	20
Komfort při údržbě	
Snadná údržba sklokeramiky	•
Bezpečnost	
Bezpečnostní vypínání	•
Blokovací funkce	•
Zablokování zprovoznění	•
Integrovaný ochlazovací ventilátor	•
Ochrana proti přehřátí	•
Ukazatel zbytkového tepla	•
Technické údaje	
Rozměry v mm (šířka)	916
Rozměry v mm (výška)	51
Rozměry v mm (hloubka)	408
Rozměry výřezu v mm (šířka) při instalaci bez rámu na pracovní desku	896 mm
Rozměry výřezu v mm (hloubka) při instalaci bez rámu na pracovní desku	388 mm
Vestavná výška se svorkovnicí v mm	51
Vnitřní rozměr výřezu v mm (šířka) při instalaci se zapuštěním do pracovní desky	896
Vnitřní rozměr výřezu v mm (hloubka) při instalaci se zapuštěním do pracovní desky	388
Hmotnost v kg	12
Vnější rozměr výřezu v mm (šířka) při instalaci se zapuštěním do pracovní desky	920
Vnější rozměr výřezu v mm (hloubka) při instalaci se zapuštěním do pracovní desky	412
Celkový příkon v kW	7,30
Délka elektrického přívodního kabelu v m	1,4
Napětí ve V	230
Frekvence v Hz	50-60
Dodávané příslušenství	
Přípojovací kabel	Ano

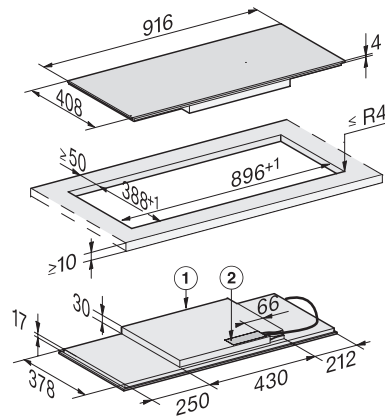
KM 7684 FL

Indukční varná deska

v panoramatickém designu se 2 varnými oblastmi PowerFlex pro nejvyšší komfort.



KM7684FL, KM7684-1FL, flush (installation drawings)



KM7684FL, KM7684-1FL, onset installation (installation drawings)