

KM 7667 FR

Indukční varná deska

se širokou 626 mm a celoplošnou indukci pro velkou flexibilitu



- Intuitivní rychlá volba pomocí číselné řady – SmartSelect
- Inteligentní rozpoznání hrnců – až 4 nádoby na vaření
- S nerezovým rámem pro montáž nad pracovní deskou
- Velké výkonové spektrum – funkce udržování teploty a TwinBooster
- komunikace s odsavačem par – automatická funkce Con@ctivity

EAN: 4002516149019 / Číslo materiálu: 11128710 / Číslo starého materiálu: 26766700D

| | |
|--|-------------|
| Druh ohřevu | |
| Druh ohřevu | Indukce |
| Provedení | |
| Nezávisle na sporáku | • |
| Design | |
| Elegantní sklokeramický povrch | • |
| Barva sklokeramiky | Černá |
| Nerezový rám | • |
| Instalace bez rámu na pracovní deskou | • |
| Vybavení varných zón | |
| Počet varných ploch | 1 |
| Maximální počet kusů varného nádobí | 4 |
| 1. varná zóna/varná oblast | |
| Umístění | volitelné |
| Druh | Celá plocha |
| Velikost v mm | 570x390 |
| Maximální výkon boosteru ve W | 3300 |
| Maximální výkon ve W | 2600 |
| Maximální výkon TwinBoosteru ve W | 3650 |
| Komfort při obsluze | |
| Propojení s Miele@home | • |
| Automatická funkce Con@ctivity | • |
| Rozpoznání přítomnosti a velikosti hrnce | • |
| Ovládání senzorovými tlačítky | SmartSelect |
| Barva zobrazení | Žlutá |
| Inteligentní rozpoznání hrnce | • |
| Indikátor změny pozice | • |
| Funkce Stop&Go | • |
| Ochrana při utírání | • |
| Funkce Recall | • |
| Kuchyňský budík | • |
| Automatické vypínání | • |
| Automatika předvaření | • |
| Udržování teploty | • |
| Individuální možnosti nastavení (např. signální tóny) | • |
| Hospodárnost a udržitelnost | |
| Příkon ve vypnutém stavu ve W | 0,5 |
| Příkon v pohotovostním režimu ve W | 1,0 |
| Příkon v síťovém pohotovostním režimu ve W | 2,0 |
| Čas do automatického zapnutí z vypnutého stavu v min | 20 |
| Čas do automatického zapnutí z pohotovostního režimu v min | 20 |
| Čas do automatického zapnutí ze síťového pohotovostního režimu v min | 20 |
| Komfort při údržbě | |
| Snadná údržba sklokeramiky | • |
| Bezpečnost | |
| Bezpečnostní vypínání | • |

KM 7667 FR

Indukční varná deska

se širokou 626 mm a celoplošnou indukcí pro velkou flexibilitu



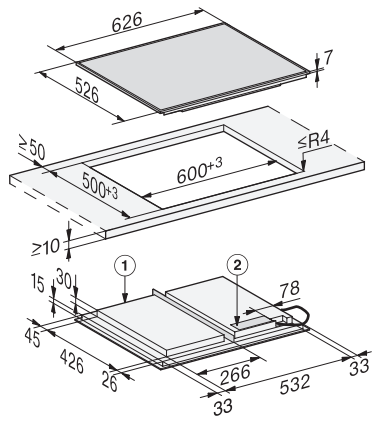
EAN: 4002516149019 / Číslo materiálu: 11128710 / Číslo starého materiálu: 26766700D

| | |
|--|----------------|
| Blokovací funkce | • |
| Zablokování zprovoznění | • |
| Integrovaný ochlazovací ventilátor | • |
| Ochrana proti přehřátí | • |
| Ukazatel zbytkového tepla | • |
| Technické údaje | |
| Rozměry (v x š x h) v mm | 52 x 626 x 526 |
| Rozměry v mm (šířka) | 626 |
| Rozměry v mm (výška) | 52 |
| Rozměry v mm (hloubka) | 526 |
| Rozměry výřezu v mm (šířka) při instalaci bez rámu na pracovní desku | 600 mm |
| Rozměry výřezu v mm (hloubka) při instalaci bez rámu na pracovní desku | 500 mm |
| Vestavná výška se svorkovnicí v mm | 45 |
| Hmotnost v kg | 14 |
| Celkový příkon v kW | 7,30 |
| Délka elektrického přívodního kabelu v m | 1,4 |
| Napětí ve V | 230 |
| Frekvence v Hz | 50-60 |
| Dodávané příslušenství | |
| Přípojovací kabel | Ano |

KM 7667 FR

Indukční varná deska

se širokou 626 mm a celoplošnou indukcí pro velkou flexibilitu



KM 7667 FR (installation drawings)