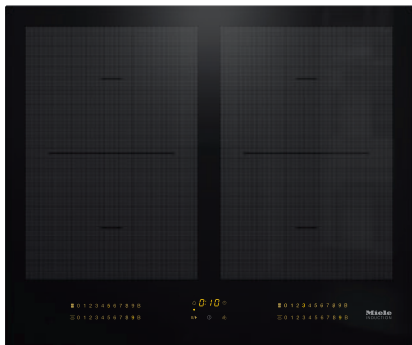


KM 7564 FL

Indukční varná deska

s 2 varnými zónami PowerFlex pro maximální výkon

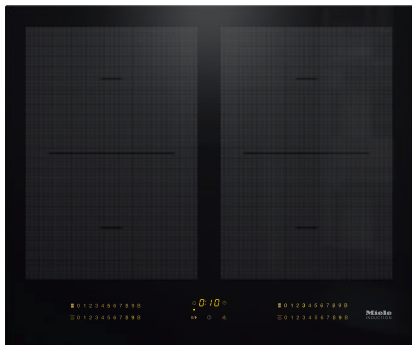


- Intuitivní rychlá volba pomocí číselné řady – SmartSelect
- 4 varné zóny včetně 2 výkonných varných oblastí PowerFlex
- V šířce 620 mm pro instalaci nad pracovní deskou nebo pro zapuštění
- Perfektně kombinovatelné s každým přístrojem řady SmartLine
- komunikace s odsavačem par – automatická funkce Con@ctivity

EAN: 4002516138624 / Číslo materiálu: 11022960 / Číslo starého materiálu: 26756470D

Druh ohřevu	
Druh ohřevu	Indukce
Provedení	
Nezávisle na sporáku	•
Design	
Elegantní sklokeramický povrch	•
Instalace se zapuštěním do pracovní desky	•
Barva sklokeramiky	Černá
Instalace bez rámu na pracovní desku	•
Lze kombinovat s přístroji SmartLine	•
Lze kombinovat s odsavačem par do pracovní desky SmartLine	•
Vybavení varných zón	
Počet varných zón	4
Počet varných ploch	2
Maximální počet kusů varného nádobí	4
Varné zóny PowerFlex	
Počet	4
Druh	Varná zóna PowerFlex
Velikost v mm	Ø 150 – 230
Maximální výkon ve W	2100
Maximální výkon boosteru ve W	3000
Maximální výkon TwinBoosteru ve W	3650
1. varná zóna/varná oblast	
Umístění	vlevo
Druh	Varná oblast PowerFlex
Velikost v mm	230x390
Maximální výkon boosteru ve W	4800
Maximální výkon ve W	3400
Maximální výkon TwinBoosteru ve W	7300
2. varná zóna/varná oblast	
Umístění	vpravo
Druh	Varná oblast PowerFlex
Velikost v mm	230x390
Maximální výkon boosteru ve W	4800
Maximální výkon ve W	3400
Maximální výkon TwinBoosteru ve W	7300
Komfort při obsluze	
Propojení s Miele@home	•
Automatická funkce Con@ctivity	•
Rozpoznání přítomnosti a velikosti hrnce	•
Ovládání senzorovými tlačítky	SmartSelect
Barva zobrazení	Žlutá
Permanentní rozpoznání hrnce	•
Funkce Stop&Go	•
Ochrana při utírání	•
Funkce Recall	•
Kuchyňský budík	•

KM 7564 FL
Indukční varná deska
s 2 varnými zónami PowerFlex pro maximální výkon



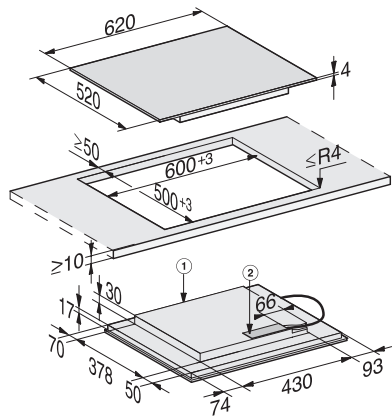
EAN: 4002516138624 / Číslo materiálu: 11022960 / Číslo starého materiálu: 26756470D

Automatické vypínání	•
Automatika předvaření	•
Udržování teploty	•
Individuální možnosti nastavení (např. signální tóny)	•
Hospodárnost a udržitelnost	
Příkon ve vypnutém stavu ve W	0,5
Příkon v pohotovostním režimu ve W	1,0
Příkon v síťovém pohotovostním režimu ve W	2,0
Čas do automatického zapnutí z vypnutého stavu v min	20
Čas do automatického zapnutí z pohotovostního režimu v min	20
Čas do automatického zapnutí ze síťového pohotovostního režimu v min	20
Komfort při údržbě	
Snadná údržba sklokeramiky	•
Bezpečnost	
Bezpečnostní vypínání	•
Blokovací funkce	•
Zablokování zprovoznění	•
Integrovaný ochlazovací ventilátor	•
Ochrana proti přehřátí	•
Ukazatel zbytkového tepla	•
Technické údaje	
Rozměry (v x š x h) v mm	51 x 620 x 520
Rozměry v mm (šířka)	620
Rozměry v mm (výška)	51
Rozměry v mm (hloubka)	520
Rozměry výřezu (š x h) při instalaci se zapuštěním do pracovní desky v mm	600/624 x 500/524
Rozměry výřezu v mm (šířka) při instalaci bez rámu na pracovní desku	600 mm
Rozměry výřezu v mm (hloubka) při instalaci bez rámu na pracovní desku	500 mm
Vestavná výška se svorkovnicí v mm	51
Vnitřní rozměr výřezu v mm (šířka) při instalaci se zapuštěním do pracovní desky	600
Vnitřní rozměr výřezu v mm (hloubka) při instalaci se zapuštěním do pracovní desky	500
Hmotnost v kg	11
Vnější rozměr výřezu v mm (šířka) při instalaci se zapuštěním do pracovní desky	624
Vnější rozměr výřezu v mm (hloubka) při instalaci se zapuštěním do pracovní desky	524
Celkový příkon v kW	7,30
Délka elektrického přívodního kabelu v m	1,4
Napětí ve V	230
Frekvence v Hz	50-60
Dodávané příslušenství	
Připojovací kabel	Ano

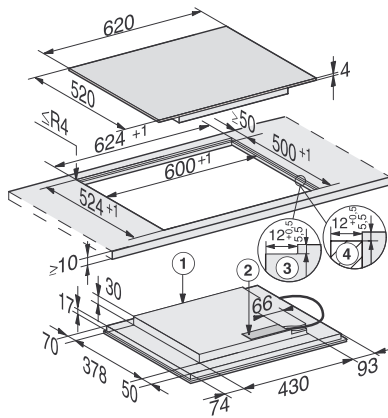
KM 7564 FL

Indukční varná deska

s 2 varnými zónami PowerFlex pro maximální výkon



KM7564-1FL, KM7564FL (installation drawing)



KM7564-1FL, KM7564F flush (installation drawing)