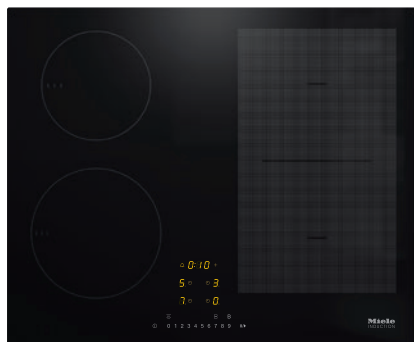


KM 7404 FX

Indukční varná deska

s varnou zónou PowerFlex pro maximální výkon



- Rychlá volba pomocí číselné řady – ComfortSelect
- 4 varné zóny včetně 1 výkonné varné oblasti PowerFlex
- V šířce 592 mm pro zapuštění do pracovní desky
- Rychlé předvaření – TwinBooster
- komunikace s odsavačem par – automatická funkce Con@ctivity

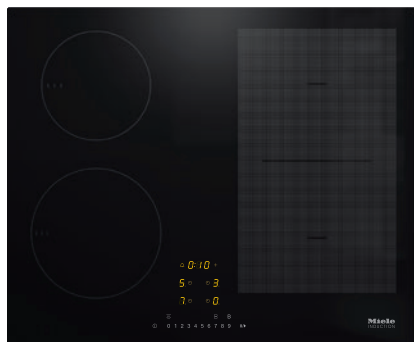
EAN: 4002516148876 / Číslo materiálu: 11128630 / Číslo starého materiálu: 26740460D

<b>Druh ohřevu</b>	
Druh ohřevu	Indukce
<b>Provedení</b>	
Nezávisle na sporáku	•
<b>Design</b>	
Elegantní sklokeramický povrch	•
Instalace se zapuštěním do pracovní desky	•
Barva sklokeramiky	Černá
<b>Vybavení varných zón</b>	
Počet varných zón	4
Počet varných ploch	1
Maximální počet kusů varného nádobí	4
<b>Varné zóny PowerFlex</b>	
Počet	2
Druh	Varná zóna PowerFlex
Průměr v mm	Ø 150 – 230
Výkon ve W	2100
Booster ve W	3000
TwinBooster ve W	3650
<b>1. varná zóna/varná oblast</b>	
Umístění	vpředu vlevo
Druh	Varná zóna Vario
Velikost v mm	Ø 140-190
Maximální výkon boosteru ve W	2500
Maximální výkon ve W	1850
Maximální výkon TwinBoosteru ve W	3000
<b>2. varná zóna/varná oblast</b>	
Umístění	vzadu vlevo
Druh	Varná zóna Vario
Velikost v mm	Ø 100-160
Maximální výkon boosteru ve W	1700
Maximální výkon ve W	1400
Maximální výkon TwinBoosteru ve W	2200
<b>3. varná zóna/varná oblast</b>	
Umístění	vpravo
Druh	Varná oblast PowerFlex
Velikost v mm	230x390
Maximální výkon boosteru ve W	4800
Maximální výkon ve W	3400
Maximální výkon TwinBoosteru ve W	7300
<b>Komfort při obsluze</b>	
Miele@home	•
Ovládání senzorovými tlačítky	ComfortSelect
Automatická funkce Con@ctivity	•
Rozpoznání přítomnosti a velikosti hrnce	•
Barva zobrazení	Žlutá
Automatika předvaření	•
Udržování teploty	•
Funkce Stop&Go	•
Funkce Recall	•

KM 7404 FX

Indukční varná deska

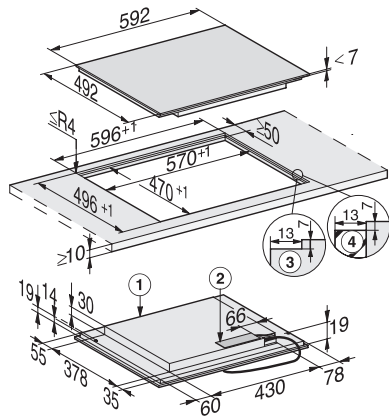
s varnou zónou PowerFlex pro maximální výkon



EAN: 4002516148876 / Číslo materiálu: 11128630 / Číslo starého materiálu: 26740460D

Automatické vypínání	•
Permanentní rozpoznání hrnce	•
Individuální možnosti nastavení (např. signální tóny)	•
Kuchyňský budík	•
<b>Hospodárnost a udržitelnost</b>	
Příkon ve vypnutém stavu ve W	0,5
Příkon v pohotovostním režimu ve W	1,0
Příkon v síťovém pohotovostním režimu ve W	2,0
Čas do automatického zapnutí z vypnutého stavu v min	20
Čas do automatického zapnutí z pohotovostního režimu v min	20
Čas do automatického zapnutí ze síťového pohotovostního režimu v min	20
<b>Komfort při údržbě</b>	
Snadná údržba sklokeramiky	•
<b>Bezpečnost</b>	
Bezpečnostní vypínání	•
Blokovací funkce	•
Zablokování zprovoznění	•
Integrovaný ochlazovací ventilátor	•
Ochrana proti přehřátí	•
Ukazatel zbytkového tepla	•
<b>Technické údaje</b>	
Rozměry v mm (šířka)	592
Rozměry v mm (výška)	51
Rozměry v mm (hloubka)	492
Vestavná výška se svorkovnicí v mm	51
Vnitřní rozměr výřezu v mm (šířka) při instalaci se zapuštěním do pracovní desky	570
Vnitřní rozměr výřezu v mm (hloubka) při instalaci se zapuštěním do pracovní desky	470
Hmotnost v kg	11
Vnější rozměr výřezu v mm (šířka) při instalaci se zapuštěním do pracovní desky	596
Vnější rozměr výřezu v mm (hloubka) při instalaci se zapuštěním do pracovní desky	496
Celkový příkon v kW	7,30
Délka elektrického přívodního kabelu v m	1,4
Napětí ve V	230
Frekvence v Hz	50-60
<b>Dodávané příslušenství</b>	
Připojovací kabel	Ano

KM 7404 FX  
Indukční varná deska  
s varnou zónou PowerFlex pro maximální výkon



KM 7404 FX (installation drawing)