

H 7464 BPX

Pečicí trouba bez rukojeti

v perfektně kombinovatelném designu s pokrmovým teploměrem a LED osvětlením.



- Velký textový displej se sensorovým ovládáním – DirectSensor
- Nejnižší náklady na čištění – vybavení pyrolýzou a PyroFitem
- Zvlášť kyprá těsta a zlatavé kůrčičky – klimatické pečení
- Garantuje, že se pokrmy nepřepečou – TasteControl
- Přístroj propojitelný přes WiFi – Miele@home



EAN: 4002516132905 / Číslo materiálu: 11105790 / Číslo starého materiálu: 22746475D

| Provedení a design | |
|--|----------------|
| Vestavná pečicí trouba | • |
| Barva | Grafitově šedá |
| ArtLine | • |
| Bez rukojeti | • |
| Uživatelské výhody | |
| TasteControl | • |
| Rychloohřev | • |
| Předehřátí | • |
| Pokrmový teploměr | s kabelem |
| Udržování teploty | • |
| Funkce Crisp | • |
| Provozní způsoby | |
| Rozmrazování | • |
| Automatické programy | • |
| Specifické národní automatické programy | • |
| Pečicí automatika | • |
| Horký vzduch Eco | • |
| Gril | • |
| Horký vzduch plus | • |
| Intenzivní pečení | • |
| Klimatické pečení | • |
| Klimatické pečení s horkým vzduchem plus | • |
| Klimatické pečení s horním/spodním pečením | • |
| Klimatické pečení s intenzivním pečením | • |
| Klimatické pečení s pečicí automatikou | • |
| Horní/spodní pečení | • |
| Spodní pečení | • |
| Grilování s cirkulací | • |
| Komfort při obsluze | |
| Propojení s Miele@home | • |
| Displej | DirectSensor |
| SoftOpen | • |
| Touch2Open | • |
| MultiLingua | • |
| Časově programovatelné dávky páry | • |
| Zobrazení denního času | • |
| Synchronizace času | • |
| Zobrazení data | • |
| Kuchyňský budík | • |
| Programování začátku přípravy | • |
| Programování konce přípravy | • |
| Nastavení délky přípravy | • |
| Ukazatel aktuální teploty | • |
| Ukazatel požadované teploty | • |
| Signální tón při dosažení požadované teploty | • |
| Navrhovaná teplota | • |
| Vlastní programy | • |
| Individuální nastavení | • |

H 7464 BPX

Pečicí trouba bez rukojeti

v perfektně kombinovatelném designu s pokrmovým teploměrem a LED osvětlením.



EAN: 4002516132905 / Číslo materiálu: 11105790 / Číslo starého materiálu: 22746475D

| Hospodárnost a udržitelost | |
|--|-------------------|
| Třída energetické účinnosti (A+++ – D) | A+ |
| Automatické využití zbytkového tepla | • |
| Příkon ve vypnutém stavu ve W | 0,5 |
| Příkon v pohotovostním režimu ve W | 1,0 |
| Příkon v sířovém pohotovostním režimu ve W | 2,0 |
| Čas do automatického zapnutí z pohotovostního režimu v min | 20 |
| Čas do automatického zapnutí ze sířového pohotovostního režimu v min | 20 |
| Čas do automatického zapnutí z vypnutého stavu v min | 20 |
| Komfort při údržbě | |
| Pyrolytické samočištění | • |
| Katalyzátor | • |
| Sklopné grilovací těleso | • |
| Dvířka CleanGlass | • |
| Parní technologie/přívod vody | |
| Nasávací trubička k jímání vody | • |
| Bezpečnost | |
| Systém chlazení přístroje s vlažnou čelní stěnou | • |
| Bezpečnostní vypínání | • |
| Zablokování zprovoznění | • |
| Zablokování dvířek během pyrolýzy | • |
| Zablokování tlačítek | • |
| Technické údaje | |
| Objem ohřevného prostoru v l | 76 |
| Počet úrovní zasunutí | 5 |
| Počet úrovní zasunutí, ohřevný prostor 1 | 5 |
| Počet úrovní zasunutí, ohřevný prostor 2 | 5 |
| Označení úrovní zasunutí | • |
| Osvětlení ohřevného prostoru | 1x LED |
| Teploty ve °C | 30–300 |
| Minimální teploty ve °C | 30 |
| Maximální teploty ve °C | 300 |
| Minimální šířka výklenku v mm | 560 |
| Maximální šířka výklenku v mm | 568 |
| Minimální výška výklenku v mm | 590 |
| Maximální výška výklenku v mm | 595 |
| Hloubka výklenku v mm | 550 |
| Šířka přístroje v mm | 595 |
| Výška přístroje v mm | 596 |
| Hloubka přístroje v mm | 568 |
| Hmotnost v kg | 47,0 |
| Celkový příkon v kW | 3,60 |
| Napětí ve V | 220-240 |
| Frekvence v Hz | 50 |
| Jištění v A | 16 |
| Počet fází | 1 |
| Připojovací kabel se zástrčkou | • |
| Délka elektrického přívodního kabelu v m | 1,50 |
| Výměna svítidel | Zákaznický servis |

H 7464 BPX

Pečicí trouba bez rukojeti

v perfektně kombinovatelném designu s pokrmovým teploměrem a LED osvětlením.



EAN: 4002516132905 / Číslo materiálu: 11105790 / Číslo starého materiálu: 22746475D

Dodávané příslušenství

| | |
|--|---|
| Pečicí plech s úpravou PerfectClean HBB 71 | 1 |
| Univerzální plech s úpravou PerfectClean HUBB 71 | 1 |
| Pečicí rošt s úpravou PyroFit | 1 |
| Výsuvné pojezdy FlexiClip s úpravou PyroFit (pár) | 1 |
| Kabelový pokrmový teploměr | 1 |
| Vyjímatelné postranní mřížky s úpravou PyroFit (pár) | 1 |
| Odvápňovací tablety | 2 |

Dostupné jazyky displeje

Dostupné jazyky displeje díky funkci MultiLingua

bahasa malaysia, dansk, deutsch, english, español, français, hrvatski, italiano, magyar, nederlands, norsk, polski, português, русский, română, slovenčina, slovenščina, srpski, suomi, svenska, türkçe, українська, čeština, ελληνικά,

H 7464 BPX

Pečící trouba bez rukojeti

v perfektně kombinovatelném designu s pokrmovým teploměrem a LED osvětlením.



installation H7000 XL, installation drawing



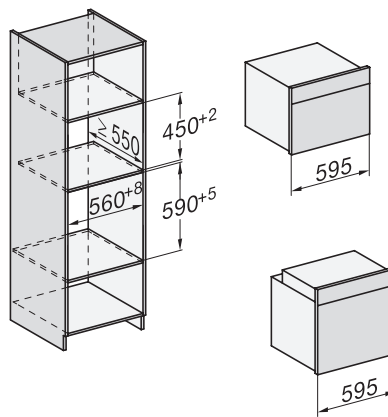
side view H7000 XL, installation drawings



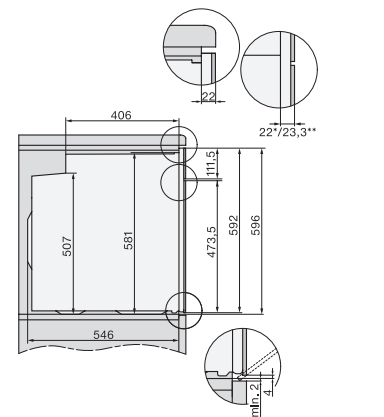
built-in H7000 XL, installation drawing



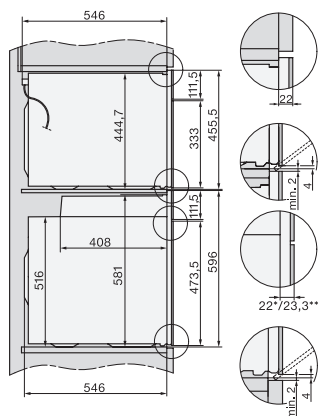
Installation H7000 XL underframe, installation drawings



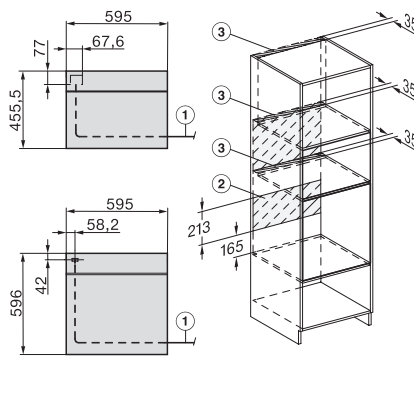
Installation H7000 BM XL, installation drawings



side view H7000 XL build-under, installation drawing



side view Kombi BM XL, installation drawings



Installation Kombi BM XL, installation drawings