

Serie 8, Vestavná pečicí trouba, 60 x 60 cm, Nerez HBG6750S1



A+



včetně příslušenství

1 x smaltovaný plech, 1 x kombinovaný rošt, 1 x univerzální pánve

zvláštní příslušenství

HEZ327000 Pečicí kámen s dřevěnou lopatkou, HEZ530000 2 univerzální pánve (poloviční formát), HEZ531010 Pečicí plech s nepřilnavým povrchem, HEZ532010 Pečicí plech s keramickým povrchem, HEZ617000 Forma na pizzu, HEZ625071 Grilovací plech, HEZ631070 Pečicí plech, HEZ632070 Hluboký pečicí plech, HEZ633001 Víko pro profí plech, HEZ633070 Profí plech, HEZ634000 Kombinovaný rošt, HEZ635000 :, HEZ636000 Skleněná pánve, HEZ638270 2násobný teleskopický výsuv, HEZ638370 3násobný teleskopický výsuv, HEZ660050 Dekorační lišta, HEZ664000 Kombinovaný rošt, HEZ915003 Skleněný pekáč, HEZG0AS00 Síťový kabel, délka 3 m

Vestavná trouba s funkcí AutoPilot: automaticky připraví dokonalé pokrmy.

- **4D horký vzduch:** rovnoměrné rozložení tepla pro dokonalé výsledky na jakékoli úrovni.
- **AutoPilot:** každý pokrm se perfektně podaří díky 10 automatickým programům.
- **TFT-displej a ovládání:** snadná obsluha díky ovládacímu prstenci kolem barevného textového displeje se symboly.
- **Pyrolytické samočištění:** automaticky vyčistí troubu, a stačí setřít popel.
- **Cleaning Assistance:** menší úsilí při údržbě vnitřního prostoru díky nové možnosti čištění.

Technické údaje

Konstrukce: Vestavné
 Integrovaný čistící systém: Pyrolýza a hydrolytické čištění
 Požadovaná velikost otvoru pro instalaci (v x š x h): 585-595 x 560-568 x 550 mm
 Rozměry spotřebiče: 595 x 594 x 548 mm
 Rozměry zabaleného spotřebiče: 670 x 670 x 680 mm
 Materiál ovládacího panelu: Nerez
 Materiál dveří: sklo
 Hmotnost netto: 38.4 kg
 Objem netto - pečicí trouba 1: 71 l
 Druhy ohřevu: 4D horký vzduch, rozmrazování, velkoplošný gril, horký vzduch eco, maloplošný gril, standardní ohřev, horní/dolní ohřev
 ECO, pizza ohřev, vaření při nízké teplotě, dolní ohřev, horký vzduch s grilem, předehřívání, udržování tepla
 Řízení teploty: Elektronické
 Vnitřní osvětlení (ks): 1
 Délka přívodního kabelu: 120.0 cm
 EAN: 4242002807959
 Počet varných prostorů: 1
 Energetická třída: A+
 Spotřeba energie na cyklus - konvenční ohřev (2010/30/EC):0.87 kWh/cyklus
 Spotřeba energie na cyklus cirkulace vzduchu - konvenční ohřev (2010/30/EC):0.69 kWh/cyklus
 Index energetické účinnosti (2010/30/EC):81.2 %
 příkon: 3600 W
 Jištění: 16 A
 Napětí: 220-240 V
 Frekvence:60; 50 Hz
 Typ zástrčky: zalitá zástrčka s uzemněním
 Včetně příslušenství: 1 x smaltovaný plech, 1 x kombinovaný rošt, 1 x univerzální pánve



Serie 8, Vestavná pečicí trouba, 60 x 60 cm, Nerez HBG6750S1

Vestavná trouba s funkcí AutoPilot: automaticky připraví dokonalé pokrmy.

Typ trouby / druh ohřevu

- Pečicí trouba s 13 druhy ohřevu: 4D horký vzduch, horký vzduch eco, horní/spodní ohřev, Eco horní/spodní ohřev, gril s cirkulací vzduchu, velkoplošný gril, maloplošný gril, stupeň pro pizzu, spodní ohřev, pomalé vaření, rozmrazování, přehřívání, udržování teploty
- rozsah teploty: 30 °C - 300 °C
- vnitřní objem: 71 l

Výsuvný systém

- počet pečicích úrovní: 5 ks
- závěsné rošty, jednonásobný teleskopický výsuv, se stop funkcí, plný výsuv

Design

- snadné a intuitivní nastavení funkcí a druhu ohřevu pomocí ovládacího prstence v elegantním nerezovém provedení
- antracitový smalt

Čištění

- pyrolýza - automatické čištění
- CleaningAssistance: hydrolytické čištění
- celoskleněná vnitřní strana dvířek

Komfort

- 2,5" barevný textový TFT displej vč. češtiny, dotyková tlačítka
- elektronické hodiny s časovou předvolbou
- automatický návrh teploty
- ukazatel aktuální teploty ukazatel přehřevu program sabat AutoPilot
- AutoPilot 10
- výklopná dvířka, SoftMove - tlumené otevírání a zavírání dvířek, SoftClose - dovírání dvířek
- designové madlo z nerezové oceli
- pomocný systém: AutoPilot
- rychloohřev
- halogenové osvětlení, osvětlení trouby se separátním vypínáním
- chladicí ventilátor

Příslušenství

- rošt, smaltovaný plech, smaltovaný hluboký plech

Bezpečnost a energetická náročnost

- nízká teplota dvířek
- nízká teplota dvířek trouby v průběhu pyrolytického čištění
- prosklené dveře CoolTouch (4 ks skel)
- elektronický zámek dveří
- dětská pojistka bezpečnostní vypínání ukazatel zbytkového tepla tlačítko start spínač kontaktu dveří

Technické informace

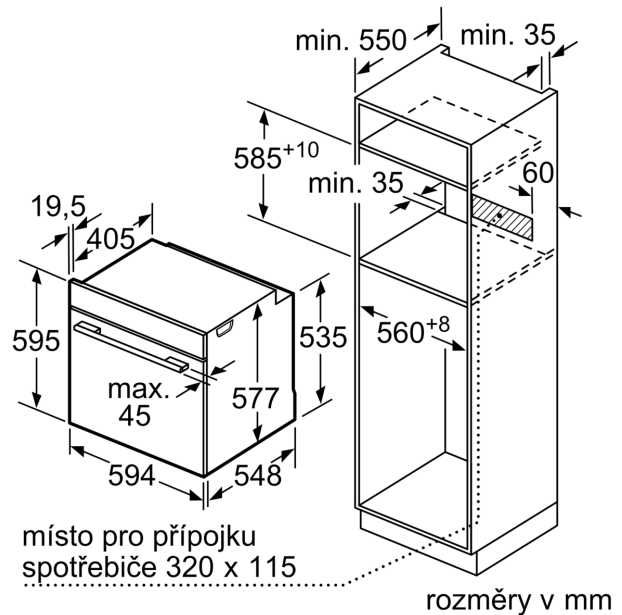
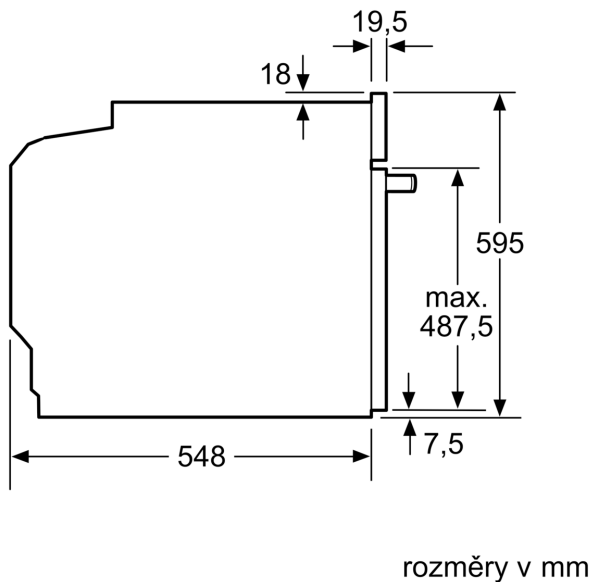
- délka přívodního kabelu: 120 cm
- napětí: 220 - 240 V
- celkový příkon elektro: 3.6 kW

- energetická třída (dle EU 65/2014): A+
- spotřeba energie na cyklus při konvenčním ohřevu: 0.87 kWh (na stupnici třídy energetické účinnosti od A+++ do D)
- spotřeba energie na cyklus v režimu recirkulace: 0.69 kWh
- počet pečicích prostorů: 1 zdroj tepla: elektřina objem pečicího prostoru: 71 l

Rozměry

- rozměry spotřebiče (V x Š x H): 595 mm x 594 mm x 548 mm
- rozměry niky (V x Š x H): 585 mm - 595 mm x 560 mm - 568 mm x 550 mm
- „potřebné rozměry naleznete v instalačních materiálech“
- Doporučujeme vám vybrat si doplňkové produkty v rámci řady SER8, aby byla zaručena optimální designová kombinace všech vestavených spotřebičů.

**Serie 8, Vestavná pečicí trouba, 60 x
60 cm, Nerez
HBG6750S1**



Pokud je spotřebič vestavěn pod varnou deskou, musí být dodržena následující tloušťka pracovní desky (příp. včetně nosné konstrukce).

Typ varné desky	min. tloušťka pracovní desky	
	nasazená	v rovině
indukční varná deska	37 mm	38 mm
celoplošná indukční varná deska	47 mm	48 mm
plynová varná deska	30 mm	38 mm
elektrická varná deska	27 mm	30 mm

