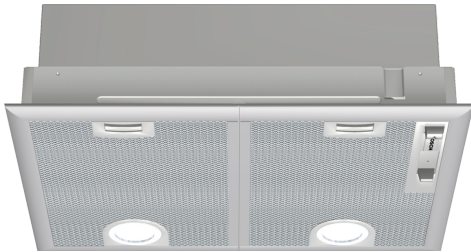


**Serie 4, Vestavný odsavač par, 53 cm, Stříbrná metalíza DHL555BL**



**zvláštní příslušenství**

DHZ7305	Standardní pachový filtr
DHZ7402	Mont.pomůcka pro odvětr.jednotku

**Vestavný odsavač par pro umístění nad varnou desku nabízí flexibilitu při plánování kuchyně.**

- **Mimořádně tichý:** maximální výkon odsavače par při minimální hlučnosti.
- **Vysoký výkon:** odstraňuje silné pachy zvláště rychle a efektivně.

**Technické údaje**

Typ konstrukce: .....	Built-in/Built-under
Délka přívodního kabelu: .....	130.0 cm
Požadovaná velikost otvoru pro instalaci (v x š x h): .....	255mm x 500.0mm x 350mm mm
Minimální vzdálenost nad elektrickou varnou deskou: .....	650 mm
Minimální vzdálenost nad plynovou varnou deskou: .....	650 mm
Hmotnost netto: .....	7.5 kg
Řízení: .....	Mechanicky
Regulace výkonových stupňů: .....	3 stupně + intenzivní
Max. výkon odvětrání: .....	363 m <sup>3</sup> /h
Výkon ventilátoru při intenzivním stupni - provoz s cirkulací vzduchu: .....	618 m <sup>3</sup> /h
Max. výkon cirkulace vzduchu: .....	268 m <sup>3</sup> /h
Výkon ventilátoru při intenzivním stupni - provoz odvětrávání: .....	618 m <sup>3</sup> /h
Maximum Air flow: .....	363 m <sup>3</sup> /h
Počet žárovek (ks): .....	2
Hlučnost: .....	56 dB(A) re 1 pW
Průměr odvětrávacího hrdla: .....	120 / 150 mm
Materiál tukového filtru: .....	Hliníkový tukový filtr, lze mýt v myčce nádobí
EAN: .....	4242005122455
příkon: .....	206 W
Jištění: .....	10 A
Napětí: .....	220-240 V
Frekvence: .....	50 Hz
Typ zástrčky: .....	zalitá zástrčka s uzemněním
Způsob montáže: .....	Vestavba



4 242005 122455

## **Serie 4, Vestavný odsavač par, 53 cm, Stříbrná metalíza DHL555BL**

**Vestavný odsavač par pro umístění nad varnou desku nabízí flexibilitu při plánování kuchyně.**

### **Design**

- barva: stříbrná metalíza

### **Výkon a spotřeba**

- třída spotřeby energie: C\* (na stupnici třídy energetické účinnosti od A+++ do D)
- průměrná spotřeba energie: 79.8 kWh/rok\*
- třída účinnosti odsávání: D\*
- třída účinnosti osvětlení: A\*
- třída účinnosti tukového filtru: B\*
- hlučnost odvětrání při normálním stupni min./max.: 38/56 dB\*
- výkon při odvětrání: max. výkon odvětrání 362 m<sup>3</sup>/h dle DIN/EN 61591
- výkon při cirkulaci: max. normální stupeň: 268 m<sup>3</sup>/h
- hodnoty hlučnosti dle EN 60704-2-13 při odvětrávání pro max. normální stupeň: 56 dB dB(A) re 1 pW
- hodnoty hlučnosti při cirkulaci: max. norm. stupeň výkonu: 64 dB(A) re 1 pW

### **Komfort**

- možnost odtahu i recirkulace
- pro cirkulaci vzduchu je nutná montážní sada pro provoz s cirkulací nebo CleanAir Plus montážní sada (zvláštní příslušenství)
- pro připravené skříňky, designové komíny apod. i nad varný ostrůvek
- posuvný přepínač
- 3 stupně výkonu + 1 intenzivní
- osvětlení: 2 x LED spot 2,15W (nízké napětí)
- intenzita světla: 438 lux
- barevná teplota: 3500 K
- kazetový tukový filtr s hliníkovým rámečkem
- kovový tukový filtr, vhodný pro mytí v myčce nádobí

### **Technické informace**

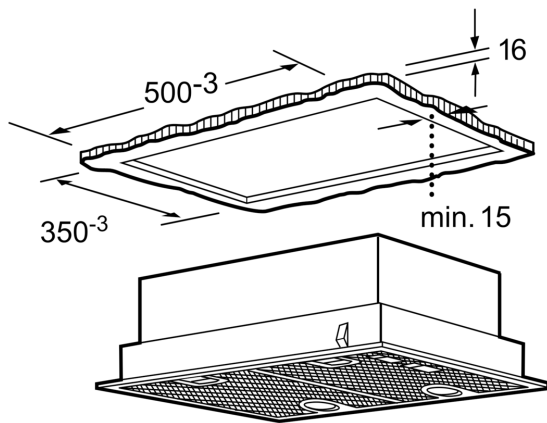
- příkon: 206 W
- napětí: 220 - 240 V
- délka přípojovacího kabelu se zástrčkou: 1.3 m
- odtahová trubka o Ø 150 mm (Ø 120 mm součástí)

### **Rozměry**

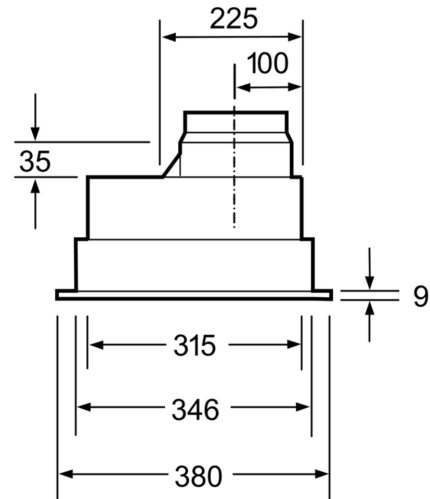
- rozměry spotřebiče (V x Š x H): 255 x 530 x 380 mm
- rozměry pro vestavbu (V x Š x H): 255 x 500 x 350 mm

\* Podle nařízení EU 65/2014

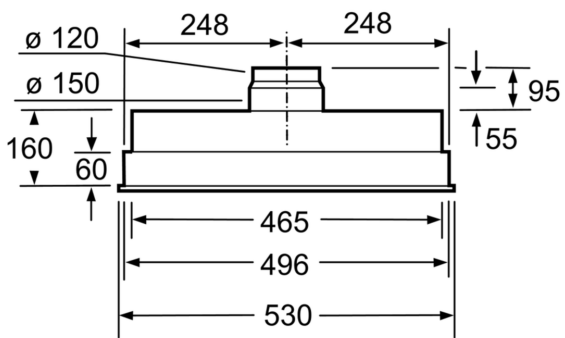
**Serie 4, Vestavný odsavač par, 53  
cm, Stříbrná metalíza  
DHL555BL**



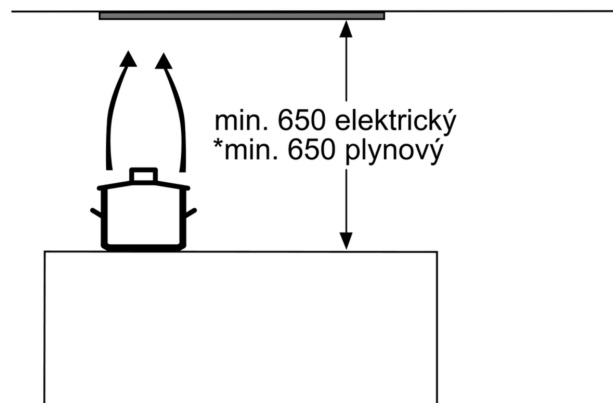
rozměry v mm



rozměry v mm



rozměry v mm



\* od vrchní hrany mřížky

rozměry v mm