

WWR860 WPS PWash&TDos&9kg

Pračka s předním plněním W1:

A | 9 kg | 1 600 ot/min | M Touch | automatické dávkování | QuickPowerWash



EAN: 4002516257929 / Číslo materiálu: 11363590 /
Číslo starého materiálu: 11WR8606OER

Provedení	
Možnost věžového uspořádání	•
Side-by-side	•
Podsuvná	•
Závěs dvířek	vpravo
Konstrukce	
Označení přístroje	W1 White Edition
Pračka s předním plněním	•
Odstředování	
Maximální počet otáček	1600
Konec máchání	•
Funkce „bez odstředování“	•
Design	
Barva přístroje	Lotosově bílá
Barva ovládacího panelu	Lotosově bílá
Design dvířek	Lotosově bílá s chromovými aplikacemi
Provedení ovládacího panelu	5° zkosený
Způsob ovládání	Dotykové ovládání
Displej	MTouch
Čistící výkon	
Inovativní technologie praní PowerWash	•
Automatické dávkování pracího prostředku TwinDos	•
Proporcionální dávkování CapDosing	•
Funkce Skvrny	•
Testovaná protiviřová hygiena	•
Šetrná péče o prádlo	
Voštinový buben	•
Hmotnost náplně v kg	9,0
Komfort při obsluze	
Propojení s Miele@home	•
Předvolba startu až 24 hodin	•
Indikace zbývajících času	•
Zobrazení denního času	•
Indikace průběhu programu	•
Asistent praní	•
Informační texty	•
Oblíbené programy	•
Osvětlení bubnu	LED
MultiLingua	•
Zásobník na prací prostředky AutoClean	•
AddLoad	•
Hospodárnost a udržitelnost	
Třída energetické účinnosti (A–G)	A
Vážená spotřeba elektrické energie na 100 provozních cyklů pro cyklus praní v kWh	49
Vážená spotřeba vody na provozní cyklus v l	48
Třída účinnosti odstředování	A

- testováno pro 20 let perfektní péče o prádlo*
- úspora energie v té nejlepší třídě energetické účinnosti A
- M Touch – jednoduché ovládání poklepáním nebo posouváním
- přesné a automatické dávkování pracího prostředku se systémem TwinDos®**
- QuickPowerWash se postará o efektivní a rychlé výsledky za pouhých 49 minut***

* Během vývojové fáze řady praček W1 testovala společnost Miele jednotlivé modely a základní komponenty v 5 000 cyklech praní (= 5 cyklů praní týdně při použití v 50 týdnech za rok) s různými programy. Více na: miele.cz/20let

** Patent EP 2 784 205

*** To platí pro všechny pračky Miele, které umožňují realizaci procesních a přístrojových parametrů uvedených v souhrnu zkušební zprávy WL 1110/18.



WWR860 WPS PWash&TDos&9kg

Pračka s předním plněním W1:

A | 9 kg | 1 600 ot/min | M Touch | automatické dávkování | QuickPowerWash



EAN: 4002516257929 / Číslo materiálu: 11363590 /

Číslo starého materiálu: 11WR8606OER

Třída úrovně emisí hluku (při odstředování)	A
Úroveň emisí hluku při odstředování v dB(A) re 1 pW	68
Délka programu „ECO 40–60“ při jmenovité kapacitě	199
Příkon ve vypnutém stavu ve W	0,30
Příkon v síťovém pohotovostním režimu ve W	0,70
EcoFeedback	•
Praní při nízkých teplotách – "studená" a "20 °C"	•
Množstevní automatika	•
Průtokový měřič	•
Regulace pěnovosti	•
Motor ProfiEco	•
Programy praní	
QuickPowerWash	•
Automatika plus	•
Bavlna	•
Snadno ošetřovatelné	•
Jemné prádlo	•
Košile	•
Hedvábí (ruční praní)	•
Vlna (ruční praní)	•
Expres 20	•
Tmavé prádlo	•
Jeans	•
Outdoor	•
Impregnace	•
Sportovní prádlo	•
Sportovní obuv	•
Pěřové přikrývky	•
Polštáře	•
Peří	•
Záclony	•
Bavlna hygiena	•
Čištění přístroje	•
Bavlna se šípkou	•
Nové textilie	•
Pouze máchání	•
Škrobení	•
Odčerpávání/odstředování	•
ECO 40–60	•
Extra funkce praní	
SingleWash	•
Krátký	•
Odmočení	•
Předepírání	•
Více vody	•
Extra máchání	•
Extra tichý	•
Předžehlení párou	•

WWR860 WPS PWash&TDos&9kg

Pračka s předním plněním W1:

A | 9 kg | 1 600 ot/min | M Touch | automatické dávkování | QuickPowerWash



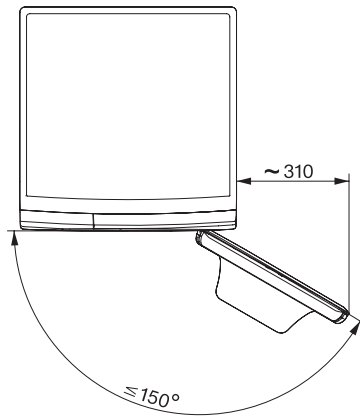
W1 drawing, facia 5 degree, measures in mm



W1 drawing, facia 5 degree, measures in mm



W1 drawing, facia 5 degree, measures in mm



W1 drawing, facia 5 degree, measures in mm