

**Účinný způsob, jak probudit vaši tvořivost**

Rychlý hořák na této varné desce od firmy Electrolux je konstruován tak, aby teplo dosáhlo dna nádob rychle. Dodává tak rychlejší a intenzivnější plamen a zároveň šetří až 20 % energie.

**Specifikace a benefity****Základ pro bezpečnější vaření**

Díky naší litinové mřížce pod nádoby můžete vaše hrnce a pánve bezpečně položit na povrch varné desky.

- Typ varné desky: Plyn na skle
- Otočné knoflíky
- Levá přední: malý hořák, Mariane, 1000W/65mm
- Levá zadní: Mariane, velký hořák, 3000W/100mm
- Střední přední: ,
- Střední zadní: ,
- Pravá přední: Mariane, střední hořák, 2000W/80mm
- Pravá zadní: Mariane, střední hořák, 2000W/80mm
- Integrované elektrické zapalování ovladačem
- Bezpečnostní termopojistka

**Elegance bez námahy**

Skleněný povrch plynové varné desky snadno seřete a uchováte tak příjemný a čistý vzhled vaší kuchyně.

**Přesně nastavený plamen**

S našimi plynovými kohoutky s rychlou odezvou můžete převzít kontrolu nad vaší varnou deskou. Umožňují snadné nastavení úrovně plamene, takže budete vždy vařit se správnou intenzitou tepla.

**Bezpečnost bez rozmýšlení**

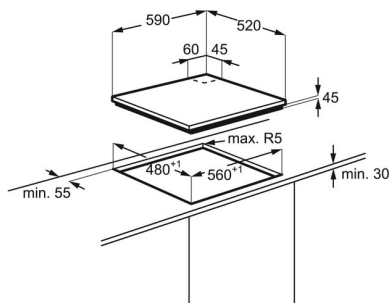
Naše plynová varná deska je vybavena automatickou bezpečnostní funkcí, která vypne přívod v plynu v případě, že plamen nahodile zhasne.

**Technická specifikace**

Typ ohřevu desky	Plyn na sklokeramické desce
Prostor pro instalaci VxŠxH (mm)	40x560x480
Barva	Černá
Instalace	Vestavná
Ovládání	Knoflíky
Typ výrobku	plynová varná deska
Materiál ovládacího panelu	Sklo
Bezpečnostní prvky	Pojistka zhasnutí plamene
Levá přední zóna	malý hořák, Mariane
Levá zadní zóna	Mariane, velký hořák
Pravá přední zóna	Mariane, střední hořák
Pravá zadní zóna	Mariane, střední hořák
Levá přední zóna - ovládání	progresivní bezpečná regulace plynu
Levá zadní zóna - ovládání	progresivní bezpečná regulace plynu
Pravá přední zóna - ovládání	progresivní bezpečná regulace plynu
Pravá zadní zóna - ovládání	progresivní bezpečná regulace plynu
Levá přední zóna - výkon/průměr	1000W/65mm
Levá zadní zóna - výkon/průměr	3000W/100mm
Pravá přední zóna - výkon/průměr	2000W/80mm
Pravá zadní zóna - výkon/průměr	2000W/80mm
Maximální výkon - plyn (W)	8000
Délka přívodního kabelu (m)	1.1
Napájecí napětí (V)	220-240
EAN kód produktu	7332543566617
Hloubka výřezu (mm)	480

Šířka výřezu (mm)	560
Radius výřezu (mm)	10
Hmotnost (kg)	13.7

PSGBHO120D000032



PSGBHO180DE0000X

