

KM 6520 FR

Elektrická varná deska

se 4 varnými zónami pro maximální komfort za výhodnou cenu.



- Jednoduché ovládání – EasySelect
- Podmanivý design – šířka 574 mm 574 mm s obvodovým rámem
- Mimořádně flexibilní – 4 varné zóny včetně 1 varné zóny Vario
- Komfortní – automatika předvaření pro každou varnou zónu
- Bezpečné – 3stupňová indikace zbytk. tepla pro každou varnou zónu

EAN: 4002515996744 / Číslo materiálu: 10881980 / Číslo starého materiálu: 26652010D

Druh ohřevu	
Druh ohřevu	Elektro
Provedení	
Nezávisle na sporáku	•
Design	
Elegantní sklokeramický povrch	•
Barva sklokeramiky	Černá
Nerezový rám	•
Instalace bez rámu na pracovní desku	•
Vybavení varných zón	
Počet varných zón	4
1. varná zóna/varná oblast	
Umístění	vpředu vlevo
Druh	Jednookruhová varná zóna
Velikost v mm	Ø 180
Maximální výkon ve W	1800
2. varná zóna/varná oblast	
Umístění	vzadu vlevo
Druh	Jednookruhová varná zóna
Velikost v mm	Ø 160
Maximální výkon ve W	1500
3. varná zóna/varná oblast	
Umístění	vzadu vpravo
Druh	Varná zóna Vario
Velikost v mm	Ø 120 / Ø 210
Maximální výkon ve W	750/2200
4. varná zóna/varná oblast	
Umístění	vpředu vpravo
Druh	Jednookruhová varná zóna
Velikost v mm	Ø 145
Maximální výkon ve W	1200
Komfort při obsluze	
Ovládání sensorovými tlačítky	EasySelect
Barva zobrazení	Žlutá
Funkce Stop&Go	•
Funkce Recall	•
Kuchyňský budík	•
Automatické vypínání	•
Automatika předvaření	•
Individuální možnosti nastavení (např. signální tóny)	•
Hospodárnost a udržitelnost	
Využití zbytkového tepla	•
Komfort při údržbě	
Snadná údržba sklokeramiky	•
Bezpečnost	
Bezpečnostní vypínání	•
Blokovácí funkce	•
Zablokování zprovoznění	•

KM 6520 FR

Elektrická varná deska

se 4 varnými zónami pro maximální komfort za výhodnou cenu.



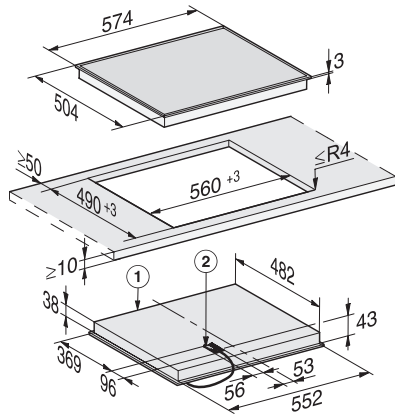
EAN: 4002515996744 / Číslo materiálu: 10881980 / Číslo starého materiálu: 26652010D

Ochrana proti přehřátí	•
Ukazatel zbytkového tepla	•
Technické údaje	
Rozměry (v x š x h) v mm	43 x 574 x 504
Rozměry v mm (šířka)	574
Rozměry v mm (výška)	43
Rozměry v mm (hloubka)	504
Rozměry výřezu v mm (šířka) při instalaci bez rámu na pracovní desku	560 mm
Rozměry výřezu v mm (hloubka) při instalaci bez rámu na pracovní desku	490 mm
Vestavná výška se svorkovnicí v mm	43
Hmotnost v kg	8
Celkový příkon v kW	6,70
Délka elektrického přívodního kabelu v m	1,4
Napětí ve V	230
Frekvence v Hz	50-60
Dodávané příslušenství	
Škrabka na sklokeramiku	•
Přípojovací kabel	Ano

KM 6520 FR

Elektrická varná deska

se 4 varnými zónami pro maximální komfort za výhodnou cenu.



KM 6520 FR, KM 6538 FR (Installation drawing)