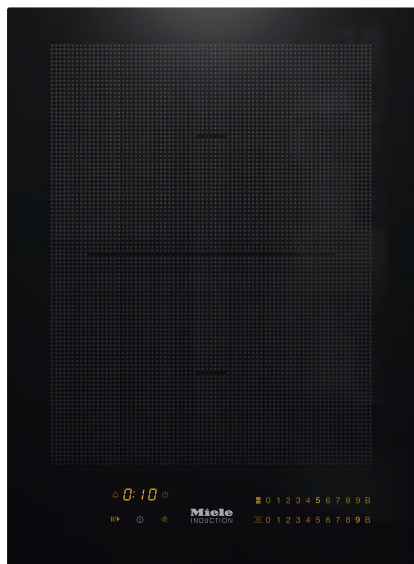


CS 7612 FL  
Prvek SmartLine  
s indukční varnou zónou PowerFlex



- Intuitivní rychlá volba pomocí číselné řady – SmartSelect
- Elegantní design – pro kompaktní nebo plochou vestavbu
- Perfektně kombinovatelné s každým přístrojem řady SmartLine
- Flexibilní a rychlé – 2 varné zóny včetně 1 zóny PowerFlex
- Rychlé předvaření – TwinBooster

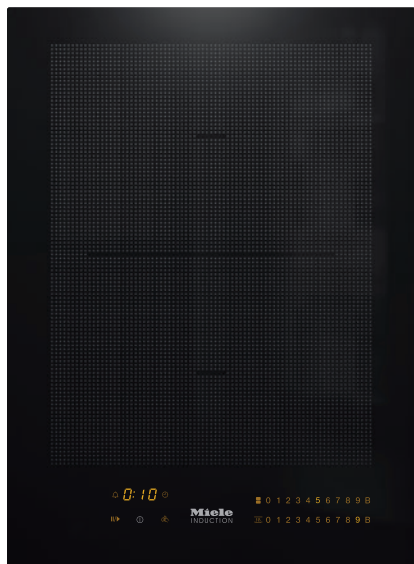
EAN: 4002515836088 / Číslo materiálu: 10681590 / Číslo starého materiálu: 27761250D

<b>Druh ohřevu</b>	
Druh ohřevu	Indukce
<b>Provedení</b>	
SmartLine	•
<b>Design</b>	
Elegantní sklokeramický povrch	•
Instalace se zapuštěním do pracovní desky	•
Barva sklokeramiky	Černá
Instalace bez rámu na pracovní desku	•
<b>Vybavení varných zón</b>	
Počet varných zón	2
<b>Varné zóny PowerFlex</b>	
Počet	2
Velikost v mm	Ø 150 – 230
Maximální výkon ve W	2100
Maximální výkon boosteru ve W	3000
Maximální výkon TwinBoosteru ve W	3650
<b>1. varná zóna/varná oblast</b>	
Umístění	uprostřed
Druh	Varná oblast PowerFlex
Velikost v mm	230x390
Maximální výkon boosteru ve W	3400
Maximální výkon ve W	3150
Maximální výkon TwinBoosteru ve W	3650
<b>Komfort při obsluze</b>	
Rozpoznání přítomnosti a velikosti hrnce	•
Ovládání senzorovými tlačítky	SmartSelect
Barva zobrazení	Žlutá
Permanentní rozpoznání hrnce	•
Funkce Stop&Go	•
Ochrana při utírání	•
Funkce Recall	•
Kuchyňský budík	•
Automatické vypínání	•
Automatika předvaření	•
Udržování teploty	•
Individuální možnosti nastavení (např. signální tóny)	•
<b>Komfort při údržbě</b>	
Snadná údržba sklokeramiky	•
<b>Bezpečnost</b>	
Bezpečnostní vypínání	•
Blokovácí funkce	•
Zablokování zprovoznění	•
Integrovaný ochlazovací ventilátor	•
Ochrana proti přehřátí	•
Ukazatel zbytkového tepla	•
<b>Technické údaje</b>	
Rozměry (v x š x h) v mm	51 x 378 x 520

CS 7612 FL

Prvek SmartLine

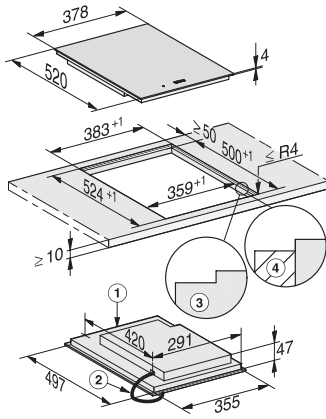
s indukční varnou zónou PowerFlex



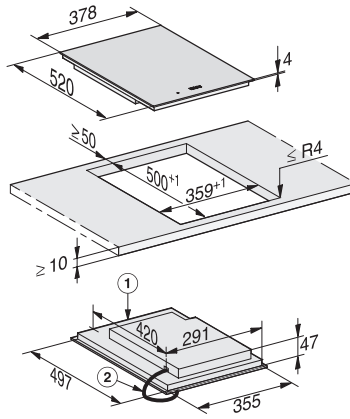
EAN: 4002515836088 / Číslo materiálu: 10681590 / Číslo starého materiálu: 27761250D

Rozměry v mm (šířka)	378
Rozměry v mm (výška)	51
Rozměry v mm (hloubka)	520
Rozměry výřezu (š x h) při instalaci se zapuštěním do pracovní desky v mm	358/382 x 500/524
Rozměry výřezu v mm (šířka) při instalaci bez rámu na pracovní desku	358 mm
Rozměry výřezu v mm (hloubka) při instalaci bez rámu na pracovní desku	500 mm
Vestavná výška se svorkovnicí v mm	51
Vnitřní rozměr výřezu v mm (šířka) při instalaci se zapuštěním do pracovní desky	358
Vnitřní rozměr výřezu v mm (hloubka) při instalaci se zapuštěním do pracovní desky	500
Hmotnost v kg	7
Vnější rozměr výřezu v mm (šířka) při instalaci se zapuštěním do pracovní desky	382
Vnější rozměr výřezu v mm (hloubka) při instalaci se zapuštěním do pracovní desky	524
Celkový příkon v kW	3,60
Délka elektrického přívodního kabelu v m	1,4
Napětí ve V	230
Frekvence v Hz	50-60
<b>Dodávané příslušenství</b>	
Přípojovací kabel	Ano

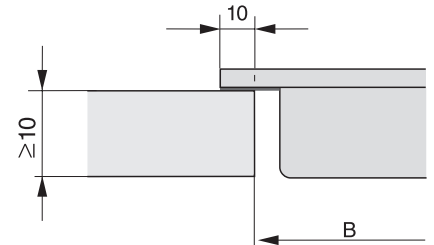
CS 7612 FL  
Prvek SmartLine  
s indukční varnou zónou PowerFlex



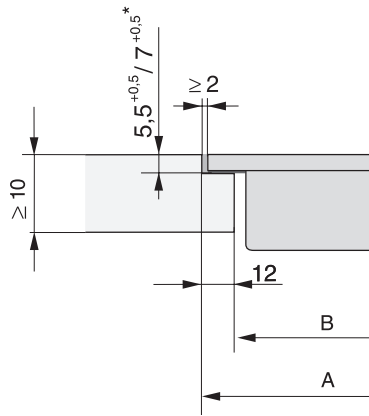
CS7612-1FL, CS7612FL, flush (installation drawing)



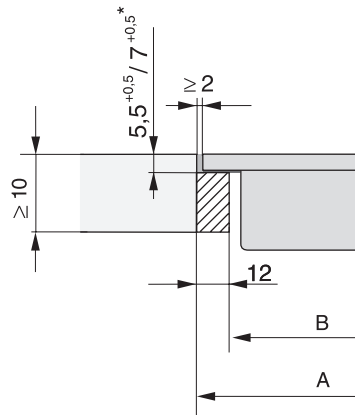
CS7612-1FL, CS7612FL, (installation drawing)



CS 7000 FL (Installation drawing)



CS 7000 FL, flush (Installation drawing)



CS 7000 FL, flush (Installation drawing)