

## Serie 2, Nástěnný odsavač par, 60 cm, Nerez DWP64BC50



### zvláštní příslušenství

DHZ5275	Standardní cirkulační sada
DHZ5276	Uhlíkový pachový filtr (náhradní)
DHZ6550	Nerezový panel na zadní stěnu, 60 cm
DHZ6551	nerezový panel na zadní stěnu
HEZG9AS00S	Adaptér
DHZ1224	prodloužení komínu, 500 mm
DHZ1234	Prodloužení komínu, 750 mm

## Pyramid design: výkon snoubený s designem.

- **LED-osvětlení:** energeticky úsporné osvětlení poskytuje bílé a dobré osvětlení varné plochy.
- **Výkon odsávání:** zajišťuje optimální kvalitu vzduchu v kuchyni.
- **Kovový tukový filtr:** vytváří trvale svěží atmosféru před vařením, během něj i po něm.
- **Dvojitý tukový filtr dokonale pohltí veškeré tuky z vaření**
- **Hliníkové kovové tukové filtry, vhodné do myčky**

### Technické údaje

Typ konstrukce: .....	Nástěnná
Délka přívodního kabelu: .....	130.0 cm
Výška komínu: .....	553-730/573-730 mm
Výška: .....	246 mm
Minimální vzdálenost nad elektrickou varnou deskou: .....	550 mm
Minimální vzdálenost nad plynovou varnou deskou: .....	650 mm
Hmotnost netto: .....	7.8 kg
Řízení: .....	Mechanicky
Regulace výkonových stupňů: .....	3-stupňová
Max. výkon odvětrání: .....	365 m <sup>3</sup> /h
Max. výkon cirkulace vzduchu: .....	211 m <sup>3</sup> /h
Maximum Air flow: .....	365 m <sup>3</sup> /h
Počet žárovek (ks): .....	2
Hlučnost: .....	66 dB(A) re 1 pW
Průměr odvětrávacího hrdla: .....	120 / 150 mm
Materiál tukového filtru: .....	Hliníkový tukový filtr, lze mýt v myčce nádobí
EAN: .....	4242005031450
příkon: .....	100 W
Jištění: .....	10 A
Napětí: .....	220-240 V
Frekvence: .....	50; 60 Hz
Typ zástrčky: .....	zalitá zástrčka s uzemněním
Způsob montáže: .....	Na stěnu



## Serie 2, Nástěnný odsavač par, 60 cm, Nerez DWP64BC50

### Pyramid design: výkon snoubený s designem.

#### Design

- design "střecha"
- barva: nerez

#### Výkon a spotřeba

- třída spotřeby energie: D\* (na stupnici třídy energetické účinnosti od A+++ do D)
- průměrná spotřeba energie: 53.1 kWh/rok\*
- třída účinnosti odsávání: E\*
- třída účinnosti osvětlení: A\*
- třída účinnosti tukového filtru: C\*
- hlučnost odvětrání při normálním stupni min./max.: 50/66 dB\*
- výkon při odvětrání: max. výkon odvětrání 365 m<sup>3</sup>/h dle DIN/EN 61591
- výkon při cirkulaci: max. normální stupeň: 211 m<sup>3</sup>/h
- hodnoty hlučnosti dle EN 60704-2-13 při odvětrávání pro max. normální stupeň: 66 dB dB(A) re 1 pW
- hodnoty hlučnosti při cirkulaci: max. norm. stupeň výkonu: 67 dB(A) re 1 pW

#### Komfort

- možnost odtahu i recirkulace
- pro provoz s recirkulací je zapotřebí startovací montážní sada, kterou lze zakoupit jako zvláštní příslušenství
- 3 stupně výkonu
- tlačítkový přepínač
- osvětlení: 2 x 1,5W LED
- intenzita světla: 104 lux
- barevná teplota: 3500 K
- kazetový tukový filtr s hliníkovým rámečkem
- kovový tukový filtr, vhodný pro mytí v myčce nádobí

#### Technické informace

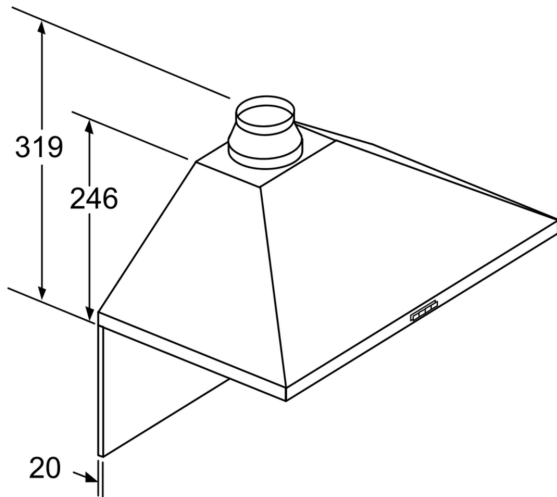
- příkon: 100 W
- napětí: 220 - 240 V
- délka připojovacího kabelu se zástrčkou: 1.3 m
- odtahová trubka o Ø 150 mm (Ø 120 mm součástí)

#### Rozměry

- rozměry spotřebiče pro odvětrávání (V x Š x H): 799-975 x 600 x 500 mm
- rozměry spotřebiče pro recirkulaci (V x Š x H): 799-975 x 600 x 500 mm

\* Podle nařízení EU 65/2014

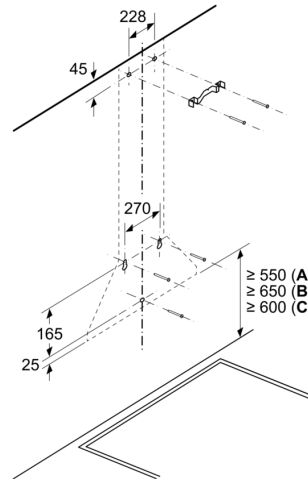
**Serie 2, Nástěnný odsavač par, 60 cm, Nerez**  
**DWP64BC50**



Při použití zadní stěny je nutno dbát na design spotřebiče.

rozměry v mm

Rozměry v mm

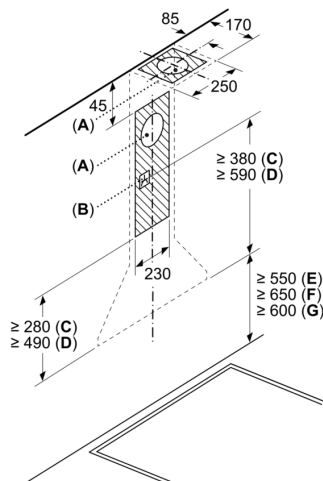


A: Elektrická

B: Plynové spotřebiče – od horního okraje roštu pod hrnce

C: Elektrické spotřebiče – pro Austrálii a Nový Zéland

Rozměry v mm



A: Výstup pro odvětrání

B: Zásuvka

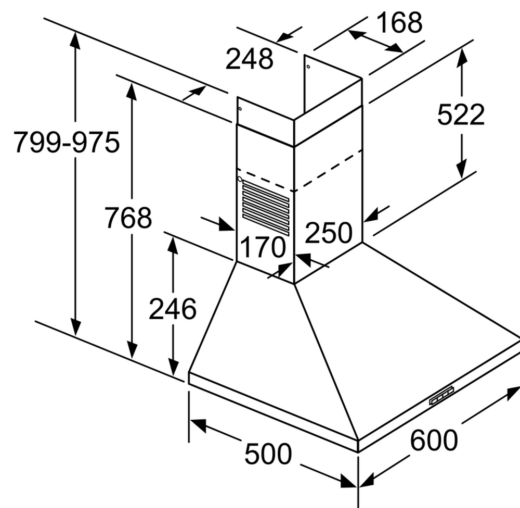
C: Odvětrání

D: Cirkulující vzduch

E: Elektrická

F: Plynové spotřebiče – od horního okraje roštu pod hrnce

G: Elektrické spotřebiče – pro Austrálii a Nový Zéland



rozměry v mm