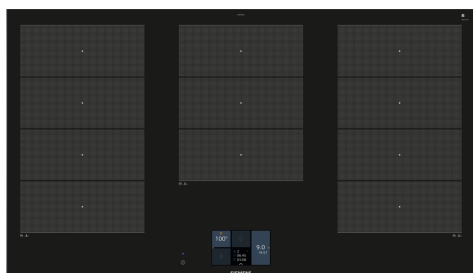


iQ700, Indukční varná deska, 90 cm, Černá, instalace na pracovní desku s rámečkem EX975KXW1E



zvláštní příslušenství

HZ390011 Nerezový pekáč, HZ390012 Nástavec pro vaření v páře do HZ390011, HZ390090 Wok pánve s mřížkou a poklicí, HZ390210 Pánev pro pečicí senzor (Ø 15cm), HZ390220 Pánev pro pečicí senzor (Ø 19 cm), HZ390230 Pánev pro pečicí senzor (Ø 21cm), HZ39050 Bezdrátový senzor na vaření, HZ390512 Teppan Yaki gril, velký, HZ390522 Grilovací plát, HZ394301 Spojovací lišta, HZ9E5100 Vaříč na espresso, HZ9FE280 Pánev na pečení Ø 18 / 28 cm, HZ9FF010 Nádoba na flex varné zóny, HZ9FF030 Nádobí na flex varné zóny, 3 kusy, HZ9FF040 Nádoby na flex varné zóny, 4 kusy, HZ9SE030 Sada nádobí, HZ9SE040 4 dílná sada nádobí, HZ9SE060 6 dílná sada nádobí, HZ9TY010 Teppan Yaki

Moderní indukční varná deska s flexibilní varnou zónou - nabízí dokonalou varibilitu a mnoho flexibility při vaření.

- ✓ flexInduction – inteligentní varná zóna, která se přizpůsobí vašemu nádobí.
- ✓ Pro snadnou obsluhu a dobrou čitelnost z jakéhokoli úhlu - TFT dotykový displej
- ✓ Home Connect: Integrujte varnou desku do inteligentní kuchyně.
- ✓ cookingSensor Plus ready- díky precizní kontrole teploty během vaření zabrání překypění či převaření vašich pokrmů (teplotní senzor lze dodatečně dokoupit jako zvláštní příslušenství).
- ✓ fryingSensor Plus – už žádné připečení nebo připálení pokrmů.

Vybavení

Technické údaje

Druh spotřebiče: Varná deska s ovládáním
 Druh spotřebiče: Vestavné
 Připojení ke zdroji energie: Elektrický
 Počet varných zón:5
 Požadovaná velikost otvoru pro instalaci (v x š x h): . 51 x 880-880 x 490-500 mm
 Šířka: 912 mm
 Rozměry spotřebiče: 51 x 912 x 520 mm
 Rozměry zabaleného spotřebiče: 126 x 1073 x 603 mm
 Váha: 19.4 kg
 Hmotnost brutto: 23.2 kg
 Ukazatel zbytkového tepla:ano
 Umístění ovládacího panelu: Vpředu
 Materiál povrchu: Černá, Alu, kartáčovaný
 Délka přívodního kabelu: 110.0 cm
 EAN: 4242003765685
 Nominální výkon:220-240 V
 Frekvence: 50; 60 Hz



iQ700, Indukční varná deska, 90 cm, Černá, instalace na pracovní desku s rámečkem EX975KXW1E

Vybavení

- 90 cm: komfortní prostor pro 5 hrnce nebo pánve

Flexibilita varných zón

- 3 x flexZone: použijte nádoby jakéhokoli tvaru nebo velikosti kdekoli na varné zóně dlouhé 40 cm.
- varná zóna, přední levá: 240 mm, 200 mm, 2.2 kW (max. výkon 3.7 kW)
- varná zóna, zadní levá: 240 mm, 200 mm, 2.2 kW (max. výkon 3.7 kW)
- varná zóna, střední vzadu: 240 mm, 300 mm, 2.6 kW (max. výkon 3.7 kW)
- varná zóna, zadní pravá: 240 mm, 200 mm, 2.2 kW (max. výkon 3.7 kW)
- varná zóna, přední pravá: 240 mm, 200 mm, 2.2 kW (max. výkon 3.7 kW)

Komfort

- dotykový TFT displej: jednoduché a přehledné ovládání varné desky pomocí dotykového displeje a uživatelsky přívětivé funkce díky fulltextovým informacím a obrázkům.
- 17 stupňů výkonu: přesné nastavení 17 stupňů výkonu (9 hlavních a 8 mezi stupňů výkonu)
- funkce udržování teploty: udržujte pokrmy teplé při přednastavené nízké úrovni výkonu
- minutka, timer Doba vaření, timer: vypne varnou zónu na konci nastaveného času (např. při přípravě vařených vajec).
- minutka, timer Doba vaření, timer: na konci nastaveného času zazní akustický signál (např. při vaření těstovin).
- timer Doba vaření: ukazuje, kolik času uplynulo od spuštění timeru (např. u brambor).

Úspora času a efektivita

- powerBoost (nastavitelné pro všechny varné zóny): využijte o 50 % více výkonu při vaření např. vody, než nabízí nejvyšší standardní stupeň výkonu
- panBoost: rozehejte pánve rychleji než nabízí nejvyšší standardní stupeň výkonu, a zároveň ochraňte jejich povrchovou úpravu
- powerMove Plus: zvyšte nebo snižte stupeň výkonu jednoduše pohybem hrnce dopředu nebo dozadu.
- flexMotion: při přesunu hrnce do jiné varné zóny můžete stisknutím tlačítka přenést všechna předchozí nastavení do nové zóny
- quickStart: při zapnutí varná deska automaticky vybere varnou zónu s nádobím (umístěným ve vypnutém stavu)
- reStart: v případě neúmyslného vypnutí obnovte všechna předchozí nastavení opětovným zapnutím varné desky do 4 sekund

Speciální vybava

- cookControl Plus: snadno najdete na dotykovém displeji správné nastavení teploty pro daný pokrm.
- cookingSensor Plus ready: možnost dovybavit speciálním teplotním senzorem, který zajistí precizní řízení teploty během procesu vaření v pěti teplotních úrovních: zabraňuje překypění pomocí automatické regulace teploty, která je řízena senzorem, umístěným a připojeným k hrnci.

- fryingSensor s pěti teplotními výkony: zabraňuje připálení díky automatické regulaci teploty integrovaného senzoru

Konektivita

- vzdálená kontrola a ovládání: zkontrolujte, zda je varná deska vypnutá i když nejste doma, a najdete recepty nebo další funkce v aplikaci Home Connect
- cookConnect system : automaticky zapne odsavač par při vaření díky WiFi propojení varné desky a odsavače par

Design

- fazetový design

Bezpečnost

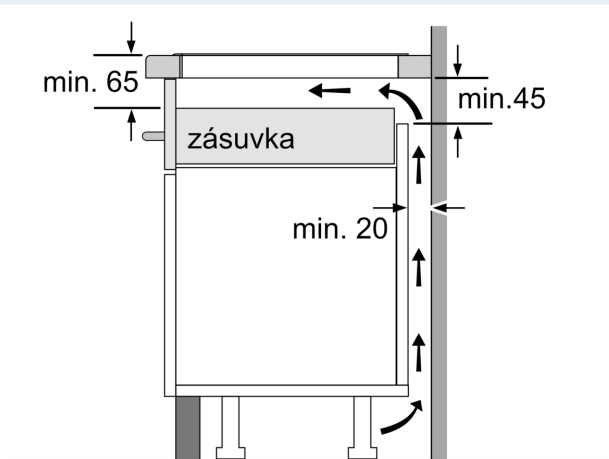
- 2-stupňový ukazatel zbytkového tepla pro každou varnou zónu: indikuje, které varné zóny jsou stále horké nebo teplé
- dětská pojistka: zabrání nechtěné aktivaci varné desky
- ochrana při utírání: otřete překypělou tekutinu bez neúmyslné změny nastavení (blokování všech dotykových tlačítek na 30 sekund).
- hlavní vypínač: vypnutí všech varných zón pohybem stisknutím tlačítka
- bezpečnostní vypínání: z bezpečnostních důvodů se ohřev vypne po nastaveném čase bez další uživatelské interakce (lze nastavit)
- ukazatel spotřeby energie: ukazuje spotřebu elektřiny posledního procesu vaření.

Instalace

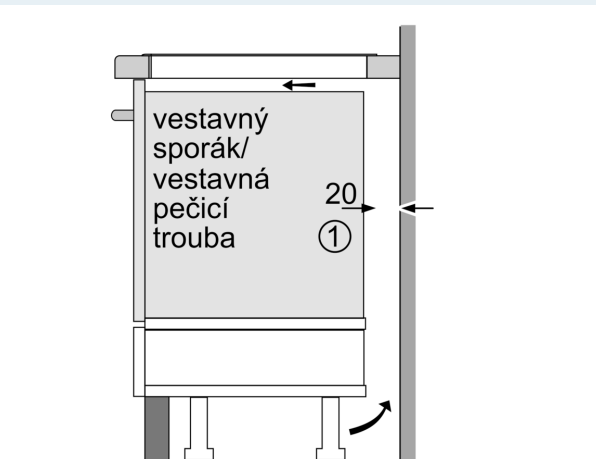
- rozměry spotřebiče (V x Š x H): 51 x 912 x 520 mm
- rozměry pro vestavbu (V x Š x H) : 51 x 880 x 490 - 500 mm
- min. tloušťka pracovní desky: 16 mm
- příkon: 11.1 kW
- powerManagement: v případě potřeby omezí maximální výkon (závisí na pojistkové ochraně elektrické instalace)
- délka přípojovacího kabelu: 110 cm, přípojovací kabel je součástí spotřebiče

iQ700, Indukční varná deska, 90 cm, Černá, instalace na pracovní desku s rámečkem EX975KXW1E

Rozměrové výkresy

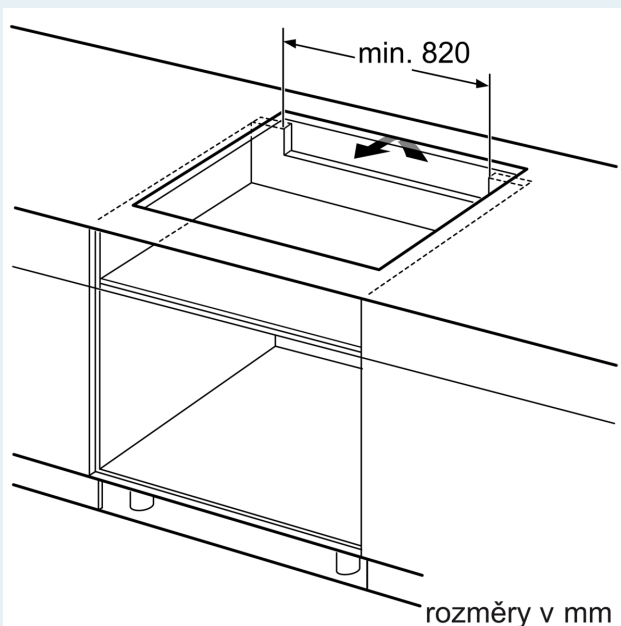


rozměry v mm

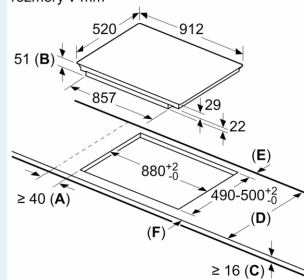


① Je nutné počítat s větrací štěrbínou.

rozměry v mm



rozměry v mm



A: Minimální vzdálenost výřezu pro varnou desku ode zdi.
B: Hloubka zapuštění
C: Mezera mezi povrchem pracovní desky a horní částí čela trouby musí být 30 mm. Viz požadavky na rozměry trouby.

Pracovní deska, do které je zapuštěna varná deska, musí být schopna unést cca 60 kg. V případě potřeby musí být použita vhodná nosná konstrukce.

D	E	F
585-600	50	≥ 35
> 600	≥ 50	≥ 50