

**Serie 4, Teleskopický odsavač par,  
60 cm, Stříbrná  
DFT63AC50**



**zvláštní příslušenství**

DHZ2600 Standardní pachový filtr

**Plochý výsuvný odsavač par: lze jej téměř  
neviditelně zapustit do horní skříňky a tak  
je postaráno o čistou linii kuchyně.**

- **Kovový tukový filtr:** vytváří trvale svěží atmosféru před vařením, během něj i po něm.

**Technické údaje**

Typ konstrukce: .....Teleskopický odsavač par  
 Délka přívodního kabelu: ..... 150.0 cm  
 Požadovaná velikost otvoru pro instalaci (v x š x h): ..... 140mm x  
 460.0mm x 280mm mm  
 Minimální vzdálenost nad elektrickou varnou deskou: .....500 mm  
 Minimální vzdálenost nad plynovou varnou deskou: ..... 650 mm  
 Hmotnost netto: ..... 6.5 kg  
 Řízení: .....Mechanicky  
 Regulace výkonových stupňů: ..... 3-stupňová  
 Max. výkon odvětrání: .....368 m<sup>3</sup>/h  
 Max. výkon cirkulace vzduchu: ..... 140 m<sup>3</sup>/h  
 Maximum Air flow: .....368 m<sup>3</sup>/h  
 Počet žárovek (ks): ..... 2  
 Hlučnost: ..... 68 dB(A) re 1 pW  
 Průměr odvětrávacího hrdla: ..... 120 mm  
 Materiál tukového filtru: .....Hliníkový tukový filtr, lze mýt v myčce  
 nádobí  
 EAN: ..... 4242002976525  
 příkon: ..... 146 W  
 Jištění: .....KSA A  
 Napětí: ..... 220-240 V  
 Frekvence: .....50; 60 Hz  
 Typ zástrčky: ..... zalitá zástrčka s uzemněním  
 Způsob montáže: .....Vestavba



## **Serie 4, Teleskopický odsavač par, 60 cm, Stříbrná DFT63AC50**

**Plochý výsuvný odsavač par: lze jej téměř neviditelně zapustit do horní skříňky a tak je postaráno o čistou linii kuchyně.**

- barva: stříbrná
- třída spotřeby energie: D\* (na stupnici třídy energetické účinnosti od A+++ do D)
- průměrná spotřeba energie: 68 kWh/rok\*
- třída účinnosti odsávání: E\*
- třída účinnosti osvětlení: D\*
- třída účinnosti tukového filtru: D\*
- hlučnost odvětrání při normálním stupni min./max.: 62/68 dB\*
- max. výkon odvětrávání 368 m<sup>3</sup>/h při provozu s odvětráním dle normy DIN/EN 61591
- hodnoty hlučnosti podle EN 60704-3 a EN 60704-2-13 pro max. normální stupeň při odvětrávání: 68 dB(A) re 1 pW (54 dB(A) re 20 μPa akustický tlak)

### **Výkon a spotřeba**

- možnost odtahu i recirkulace
- pro vestavbu do 60 cm širokých speciálních horních skříněk
- 3 stupně výkonu
- tlačítkový přepínač
- 1 motor
- kovový tukový filtr, vhodný pro mytí v myčce nádobí
- osvětlení: 2 x LED
- intenzita světla: 78 lux
- barevná teplota: 3000 K

### **Technické informace**

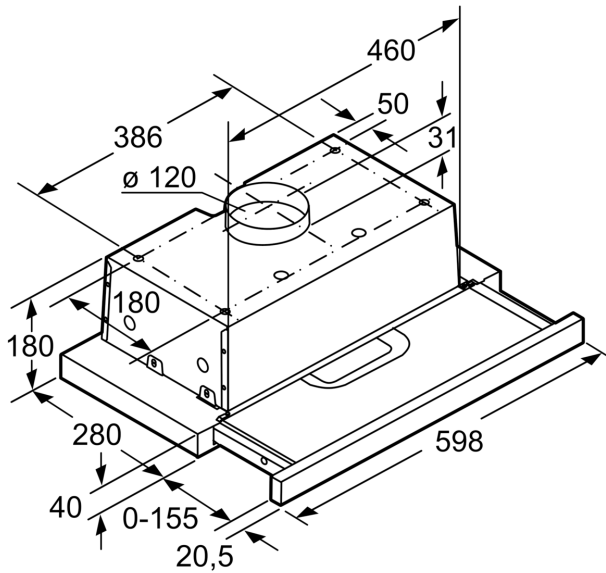
- Ø odtahové trubky: 120 mm , 120 mm
- příkon: 146 W

### **Rozměry**

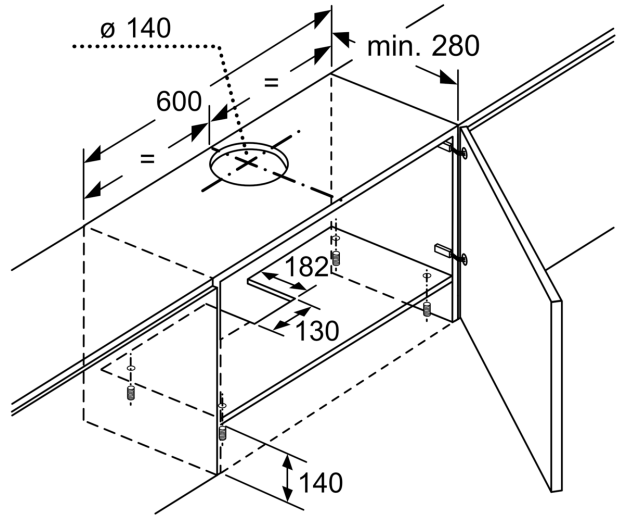
- rozměry spotřebiče (V x Š x H): 180 x 598 x 280 mm
- rozměry pro vestavbu (V x Š x H): 140 x 460 x 280 mm

\* Podle nařízení EU 65/2014

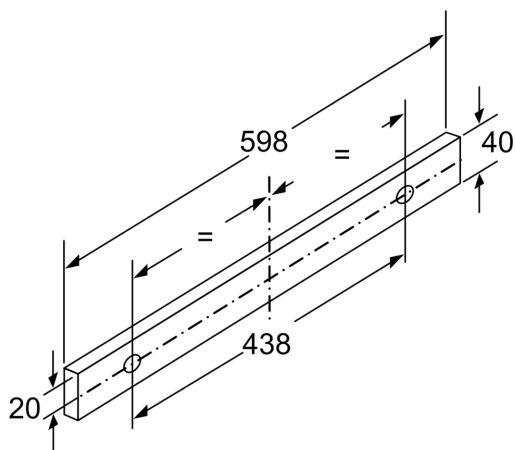
**Serie 4, Teleskopický odsavač par,  
60 cm, Stříbrná  
DFT63AC50**



rozměry v mm



rozměry v mm



rozměry v mm