

Serie 8, Nástěnný odsavač par, 90 cm, černé sklo DWK98PR60



A+



zvláštní příslušenství

DZZ1XX1B6	CleanAir Plus pachový filtr (náhradní)
DWZOAK0R0	Long Life cirkulační sada (bez komínu)
DWZOAK0S0	Long Life cirkulační sada
DWZOAX5K0	Prodloužení komínu, 1000 mm
DWZOAX5L0	Prodloužení komínu, 1500 mm
DWZ1AK1B6	CleanAir Plus pachový filtr (náhradní)
DWZ1AK1I6	CleanAir Plus cirkulační sada
DWZ1AK1V6	CleanAir Plus cirkul. sada (bez komínu)
DWZ1AX5C6	CleanAir Plus cirkulační sada (vnější)
DWZ1AX6E1	Komín pro dekorativní odsavače par
DZZ0XX0P0	Long Life pachový filtr (náhradní)

Nakloněný odsavač par: optimální pro snadné vaření.

- **Senzor PerfectAir:** automatická regulace odsávání s vysokým výkonem a nízkou hlučností.
- **Výjimečně tichý:** vysoce výkonný odsavač par s minimální hlučností.
- **Snadné čištění vnitřní části odsavače:** skryté šrouby a kabely spolu se zaoblenými hranami usnadňují čištění.
- **Hlasové ovládání Alexa:** ovládejte své spotřebiče hlasem díky Amazon Alexa.
- **Ovládání odsavače par na varné desce:** k ovládání odsavače par použijte varnou desku.

Technické údaje

Typ konstrukce:	Nástěnná
Délka přívodního kabelu:	130.0 cm
Výška:	323 mm
Minimální vzdálenost nad elektrickou varnou deskou:	450 mm
Minimální vzdálenost nad plynovou varnou deskou:	650 mm
Hmotnost netto:	26.4 kg
Řízení:	Elektrický
Regulace výkonových stupňů:	3-stupňová + 2 intenzivní
Max. výkon odvětrání:	468 m ³ /h
Výkon ventilátoru při intenzivním stupni - provoz s cirkulační vzduchovodnou sítí:	460 m ³ /h
Max. výkon cirkulace vzduchu:	378 m ³ /h
Výkon ventilátoru při intenzivním stupni - provoz odvětrávání:	837 m ³ /h
Maximum Air flow:	468 m ³ /h
Počet žárovek (ks):	2
Hlučnost:	55 dB(A) re 1 pW
Průměr odvětrávacího hrdla:	120 / 150 mm
Materiál tukového filtru:	Hliníkový tukový filtr, lze mýt v myčce nádobí
EAN:	4242002966755
příkon:	166 W
Jištění:	10 A
Napětí:	220-240 V
Frekvence:	50; 60 Hz
Typ zástrčky:	zalitá zástrčka s uzemněním
Způsob montáže:	Na stěnu
Možnost odloženého vypnutí:	10 min



4 242002 966755

Serie 8, Nástěnný odsavač par, 90 cm, černé sklo DWK98PR60

Nakloněný odsavač par: optimální pro snadné vaření.

Design

- nakloněný design
- černý se skleněným štítem

Výkon a spotřeba

- třída spotřeby energie: A+* (na stupnici třídy energetické účinnosti od A+++ do D)
- průměrná spotřeba energie: 31.5 kWh/rok*
- třída účinnosti odsávání: A*
- třída účinnosti osvětlení: A*
- třída účinnosti tukového filtru: B*
- hlučnost odvětrání při normálním stupni min./max.: 43/55 dB*
- výkon odvětrání podle EN 61591:
- max. normální stupeň: 467 m³/h, intenzivní stupeň 837 m³/h
- hodnoty hlučnosti podle EN 60704-2-13 při odvětrání:
- max. normální stupeň: 55dB(A) re 1 pW
- intenzivní stupeň: 67 dB(A) re 1 pW
- s CleanAir Plus sadou pro provoz s cirkulací (k dispozici jako volitelné příslušenství) dosáhne váš odsavač par níže uvedených hodnot:
- výkon odsávání: max. normální stupeň: 459 m³/h
- intenzivní: 703 m³/h
- hodnoty hlučnosti: max. normální stupeň: 65dB(A) re 1 pW
- intenzivní: 77dB(A) re 1 pW

Komfort

- možnost odvodu i recirkulace
- při recirkulaci je možné používat odsavač par i bez komínu
- pro cirkulaci vzduchu je nutná montážní sada pro provoz s cirkulací nebo CleanAir Plus montážní sada (zvláštní příslušenství)
- vzdálená kontrola a ovládání pro propojení domácích spotřebičů a provoz pomocí smartphonu nebo tabletu
- funkci Home Connect lze rozšířit o mnoho aplikací, které nabízejí i externí partneři
- možnost ovládání hlasem prostřednictvím běžných jazykových asistentů
- AutoControl
- (s odpovídající varnou deskou)
- plně automatický odsavač par
- funkce PowerBoost
- Perfect Air Sensor - senzor kvality vzduchu
- elektronické ovládání
- ovládání DirectSelect a LightLine
- vysoce výkonný ventilátor s dvousměrným odsáváním
- asynchronní EcoSilenceDrive motor
- obvodové odsávání
- ukazatel nasycení kovového tukového a pachového filtru
- skleněný kryt filtru, kovový tukový filtr
- kovový tukový filtr, vhodný pro mytí v myčce nádobí
- extrémně tichý provoz díky speciálnímu tlumení hluku

- 3 stupně výkonu + 2 intenzivní stupně
- intenzivní stupeň s automatickým zpětným nastavením: 6 min
- doběh ventilátoru: 10 min
- SoftLight
- funkce stmívání
- osvětlení: 2 x 3W LED
- intenzita světla: 519 lux
- barevná teplota: 3500 K

Technické informace

- odtahová trubka o Ø 150 mm (Ø 120 mm součástí)
- příkon: 166 W
- pro montáž na stěnu nad varné místo
- EasyInstallation system
- 2 uchycení: přední a boční strana
- snadno omyvatelný vnitřní rám
- zpětná klapka součástí

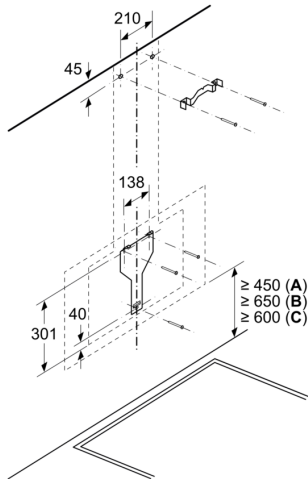
Rozměry

- rozměry spotřebiče pro odvětrávání (V x Š x H): 957-1227 x 894 x 548 mm
- rozměry spotřebiče pro cirkulaci s komínem (V x Š x H): 1017-1287 x 894 x 548 mm
- rozměry spotřebiče pro cirkulaci bez komínu (V x Š x H): 480 mm x 894 x 548 mm
- rozměry spotřebiče pro cirkulaci s CleanAir Plus montážní sadou (V x Š x H):
- 1147 x 894 x 548 mm - montáž na komín
- 1217-1487 x 894 x 548 mm - montáž na prodloužení komínu

* Podle nařízení EU 65/2014

Serie 8, Nástěnný odsavač par, 90 cm, černé sklo DWK98PR60

Rozměry v mm

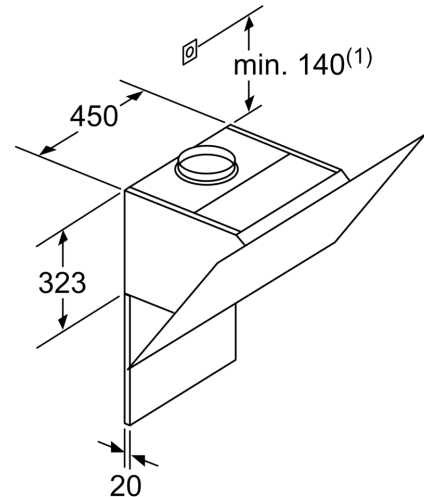


A: Elektrická

B: Plynové spotřebiče – od horního okraje

roštu pod hrnce

C: Elektrické spotřebiče – pro Austrálii a Nový Zéland

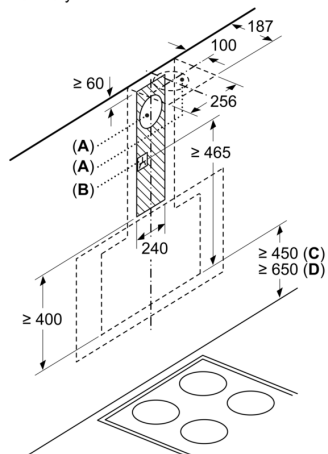


(1) poloha zásuvky

Dbejte na maximální tloušťku zadní stěny.

rozměry v mm

Rozměry v mm



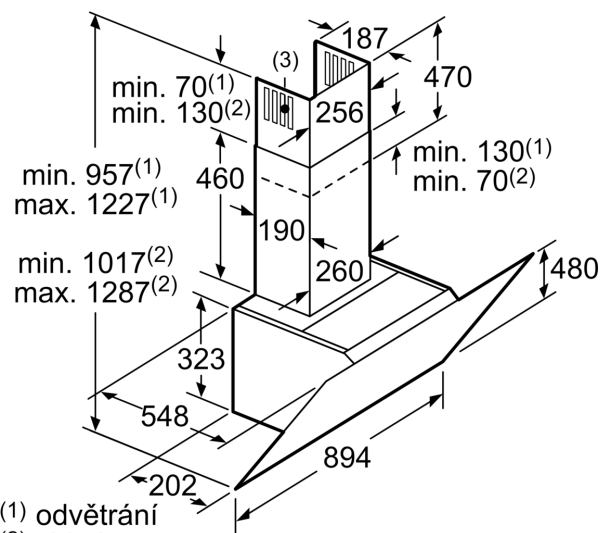
A: Odvětrání

B: Zásuvka

Od vrchní hrany mřížky

C: Elektrická

D: Plynová

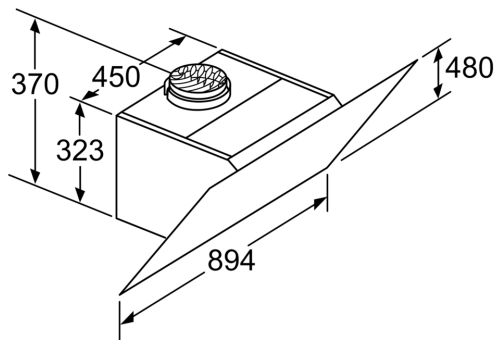


(1) odvětrání

(2) cirkulace

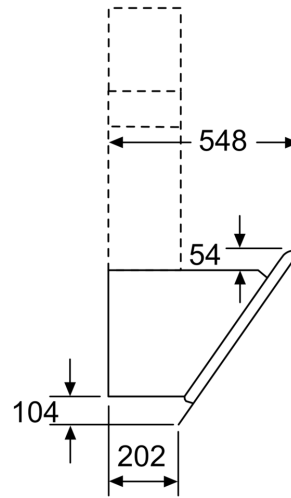
(3) výstup vzduchu – u odvětrání namontovat otvory dolů

rozměry v mm



spotřebič v cirkulačním provozu
bez kanálu
nutná sada pro cirkulaci

rozměry v mm



rozměry v mm